

THE/CI B-B/G2



**ISTRUZIONI
DI MONTAGGIO
E MANUTENZIONE**

**Gruppo termico
a gasolio**



**INSTRUCTIONS
POUR LE MONTAGE
ET L'ENTRETIEN**

**Chaudière
à fioul**

ITALIANO - FRANÇAIS



**INSTRUCCIONES
DE MONTAJE Y
MANTENIMIENTO**

**Grupo térmico
a gasóleo**

THERMITAL



**INSTRUÇÕES
DE MONTAGEM
E MANUTENÇÃO**

**Grupo térmico
a gasóleo**

ESPAÑOL - PORTUGUÊS


INDICE


Conformità	pag. 1
Gamma	" 1
Avvertenze generali	" 2
Regole fondamentali di sicurezza	" 3
GENERALE	
Descrizione dell'apparecchio	pag. 4
Identificazione	" 4
Struttura gruppo termico	" 5
Dati tecnici	" 7
Circuito idraulico	" 8
Circolatori	" 9
Descrizione funzionale del controllo elettronico	" 10
Schemi elettrici	" 12
Quadro di comando	" 14
Controllo elettronico	" 15
INSTALLATORE	
Ricevimento del prodotto	pag. 16
Dimensioni e peso	" 16
Movimentazione	" 17
Locale d'installazione del gruppo termico	" 18
Installazione su impianti vecchi o da rimodernare	" 19
Collegamenti idraulici	" 20
Collegamenti elettrici	" 21
Collegamenti combustibile	" 22
Scarico fumi e aspirazione aria comburente	" 23
Caricamento e svuotamento impianti	" 24
SERVIZIO TECNICO DI ASSISTENZA	
Preparazione alla prima messa in servizio	pag. 25
Prima messa in servizio	" 25
Controlli durante e dopo la prima messa in servizio	" 27
Spegnimento temporaneo	" 28
Spegnimento per lunghi periodi	" 28
Controllo elettronico	" 29
- Visualizzazione delle temperature	" 30
- Modifica del regime in corso	" 31
- Visualizzazione e modifica delle temperature di caldaia e bollitore	" 32
- Segnalazione e allarmi del sistema	" 33
- Funzionalità manutenzione	" 34
- Accesso alle modifiche dei parametri caldaia/bollitore	" 35
Manutenzione	" 41
Brucciore di gasolio RDB 1R-2R	" 42
Smontaggio del bruciore	" 43
Smontaggio del boccaglio	" 44
Sostituzione ugello	" 44
Posizionamento elettrodi	" 45
Pompa gasolio	" 45
Regolazione pressione pompa	" 45
Regolazione serranda aria	" 46
Estrazione apparecchiatura	" 46
Collegamenti elettrici bruciore	" 47
Ciclo di avviamento	" 47
Pulizia della caldaia e controlli generali	" 48
Pulizia del bollitore	" 49
Eventuali anomalie e rimedi	" 50

SOMMAIRE


Conformité	pag. 1
Gamme	" 1
Instructions generales	" 2
Regles fondamentales de securite	" 3
GENERALITES	
Description de l'appareil	pag. 4
Identification	" 4
Structure chaudière	" 6
Données techniques	" 7
Circuit hydraulique	" 8
Circulateurs	" 9
Description fonctionnelle du contrôle électronique	" 10
Esquemas electricos	" 12
Tableau de commande	" 14
Contrôle électronique	" 15
INSTALLATION	
Reception du produit	pag. 16
Dimensions et poids	" 16
Manutention	" 17
Local d'installation du chaudière	" 18
Montage sur des installations anciennes ou à moderniser	" 19
Raccordements hydrauliques	" 20
Branchements électriques	" 21
Raccordements combustible	" 22
Evacuation fumées et aspiration air comburant	" 23
Remplissage et vidange de l'installation	" 24
SERVICE D'ASSISTANCE TECHNIQUE	
Préparation à la première mise en service	pag. 25
Première mise en service	" 25
Contrôles pendant et après la première mise en service	" 27
Arrêt temporaire	" 28
Arrêt pour de longues périodes	" 28
Contrôle électronique	" 29
- Visualisation des temperature	" 30
- Modification du regime en cours	" 31
- Visualisation et modification des chaudière et bouilloire	" 32
- Signal et alarme du systeme	" 33
- Fonctionnalité entretien	" 34
- Acces aux modifications des parametres chaudière / bouilloire	" 35
Entretien	" 41
Bruleur a fioul RDB 1R-2R	" 42
Demontage du bruleur	" 43
Démontage du canon	" 44
Remplacement gicleur	" 44
Positionnement électrodes	" 45
Pompe fioul	" 45
Réglage pression pompe	" 45
Réglage volet d'air	" 46
Extraction de l'appareillage	" 46
Branchements électriques du brûleur	" 47
Cycle de démarrage	" 47
Nettoyage de la chaudière et controles generaux	" 48
Nettoyage du préparateur	" 49
Eventuelles anomalies et solutions	" 53

In alcune parti del manuale sono utilizzati i simboli che indicano:

 **ATTENZIONE** = per azioni che richiedono particolare cautela ed adeguata preparazione

 **VIETATO** = per azioni che NON DEVONO essere assolutamente eseguite

Dans certaines parties de ce manuel vous trouverez les symboles suivants:

 **ATTENTION** = Pour des actions qui nécessitent une attention particulière et une certaine préparation

 **INTERDICTION** = Pour des actions ABSOLUMENT INTERDITES

Gentile Tecnico,
 grazie per aver proposto e installato un prodotto **THERMITAL**.
 Siamo onorati di condividere con Lei logiche di durata, di efficienza, di sicurezza e di qualità. Siamo certi di non poter aggiungere nulla alla Sua competenza e alla Sua capacità, ma il continuo evolvere dei prodotti può creare, talvolta, dubbi o malintesi. Ci scusiamo fin d'ora se, nelle note che seguono, troverà cose scontate e conosciute.

Buon lavoro

Cher client,
 Nous vous remercions d'avoir proposé et installé un produit **THERMITAL**. Nous sommes heureux de partager avec vous les concepts de fiabilité, d'efficacité, de sécurité et de qualité. Nous sommes certains de ne rien avoir à ajouter à votre compétence et à votre capacité mais l'évolution constante des produits peut parfois créer des doutes ou des malentendus. Veuillez d'ores et déjà nous excuser si vous trouvez des choses évidentes et connues dans les notes qui suivent.

Bon travail.

CONFORMITÀ

I gruppi termici **THE/CI B** sono conformi a:

- Direttiva Rendimenti 92/42/CEE:
 THE/CI 27 B (★)
 THE/CI 35 B-B/G2 (★★)
- Direttiva Compatibilità Elettromagnetica 89/336/CEE
- Direttiva Bassa Tensione 73/23/CEE.

Inoltre sono apparecchi a bassa temperatura.

CONFORMITE

Les chaudières **THE/CI B** sont conformes au:

- Directive Rendements 92/42/CEE:
 THE/CI 27 B (★)
 THE/CI 35 B-B/G2 (★★)
- Directive Compatibilité Electromagnétique 89/336/CEE
- Directive Basse Tension 73/23/CEE.

De plus, ce sont des appareils à basse température.



GAMMA

GAMME

MODELLO - MODÈLE	COMBUSTIBILE - COMBUSTIBLE	CODICE - RÉFÉRENCE
THE/CI 27 B	Gasolio - Fioul	507503270
THE/CI 35 B	Gasolio - Fioul	507503350
THE/CI 35 B/G2	Gasolio - Fioul	507703350

AVVERTENZE GENERALI

⚠ Questo libretto di istruzione è parte integrante del gruppo termico. Assicurarsi che sia sempre a corredo dell'apparecchio, anche in caso di cessione ad altro proprietario o utente oppure di trasferimento su altro impianto. In caso di suo danneggiamento o smarrimento richiederne un'altra copia al Servizio Tecnico di Assistenza di Zona.

⚠ L'installazione del gruppo termico deve essere effettuata da impresa abilitata ai sensi della Legge 5 Marzo 1990 n° 46 che a fine lavoro deve rilasciare al proprietario la dichiarazione di conformità di installazione realizzata a regola d'arte, cioè in ottemperanza alle Norme vigenti ed alle indicazioni fornite dal costruttore nel libretto di istruzione a corredo dell'apparecchio.

⚠ Il gruppo termico deve essere destinato all'uso previsto dal costruttore e per il quale è stato espressamente realizzato. È esclusa qualsiasi responsabilità contrattuale ed extracontrattuale del costruttore per danni causati a persone, animali o cose, da errori d'installazione, di regolazione, di manutenzione e da usi impropri.

⚠ Dopo aver tolto l'imballo, assicurarsi dell'integrità e della completezza della fornitura. In caso di non rispondenza, tra ordinato e ricevuto, rivolgersi al rivenditore che ha venduto l'apparecchio.

⚠ Lo scarico della valvola di sicurezza dell'apparecchio deve essere collegato ad un adeguato sistema di raccolta ed evacuazione. Il costruttore dell'apparecchio non è responsabile di eventuali danni causati dall'intervento della valvola di sicurezza.

⚠ In caso di fuoriuscite d'acqua scollegare il gruppo termico dalla rete di alimentazione elettrica, chiudere l'alimentazione idrica ed avvisare, con sollecitudine, il Servizio Tecnico di Assistenza oppure personale professionalmente qualificato.

⚠ Verificare periodicamente che la pressione di esercizio dell'impianto idraulico sia **superiore a 1 bar**.

⚠ Il non utilizzo del gruppo termico per un lungo periodo comporta l'effettuazione almeno delle seguenti operazioni:

- posizionare l'interruttore principale dell'apparecchio su "spento"
- posizionare l'interruttore generale dell'impianto su "spento"
- chiudere i rubinetti del combustibile e dell'acqua dell'impianto termico
- svuotare l'impianto termico se c'è pericolo di gelo.

⚠ La manutenzione del gruppo termico deve essere eseguita almeno una volta l'anno.

INSTRUCTIONS GENERALES

⚠ Ce manuel d'instructions est partie intégrante de la chaudière. S'arranger qu'il soit toujours livré avec l'appareil, même en cas de cession à un autre propriétaire ou usager ou bien de déplacement sur une autre installation. En cas d'endommagement ou perte, en demander une autre copie au Service Technique d'Assistance de Zone.

⚠ L'installation de la chaudière et toute autre intervention d'assistance et d'entretien doivent être exécutées par du personnel qualifié et conformément aux normes en vigueur.

⚠ La chaudière ne doit être utilisée que pour l'emploi pour lequel il a été expressément conçu. Le fabricant ne pourra être tenu de responsable – au niveau contractuel et extra-contractuel – des dommages causés à personnes, animaux ou choses, découlant d'erreurs d'installation, de régulation et d'entretien ou d'usages impropres.

⚠ Après avoir déballé l'appareil, contrôler l'intégrité et la présence de toute la fourniture. En cas de non correspondance, entre commandé et reçu, s'adresser au revendeur qui a vendu l'appareil.

⚠ La décharge de la vanne de sécurité de l'appareil doit être reliée à un système approprié de collecte et évacuation. Le fabricant n'est pas tenu de responsable d'éventuels dommages causés par l'intervention de la vanne de sécurité.

⚠ En cas de sortie d'eau, débrancher la chaudière du réseau d'alimentation électrique, fermer l'alimentation hydrique et s'adresser avec sollicitude au Service Technique d'Assistance ou bien au personnel professionnellement qualifié.

⚠ Vérifier périodiquement que la pression de service de l'installation hydraulique est **supérieure à 1 bar**.

⚠ L'inactivité de la chaudière pour une longue période requiert les opérations suivantes:

- positionner l'interrupteur principal de l'installation sur «éteint»
- positionner l'interrupteur général de l'installation sur «éteint»
- fermer les robinets du combustible et de l'eau de l'installation thermique
- vider l'installation thermique en cas de danger de gel.

⚠ L'entretien de la chaudière doit être effectué au moins une fois par an.

REGOLE FONDAMENTALI DI SICUREZZA

Ricordiamo che l'utilizzo di prodotti che impiegano combustibili, energia elettrica ed acqua comporta l'osservanza di alcune regole fondamentali di sicurezza quali:

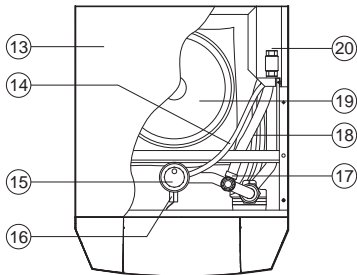
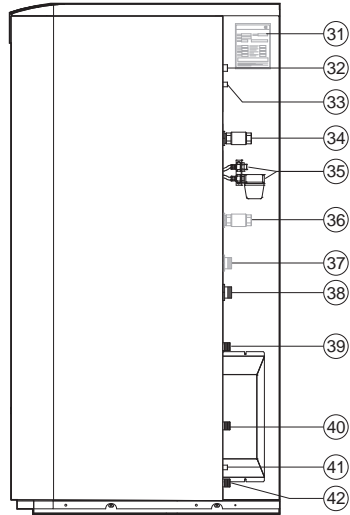
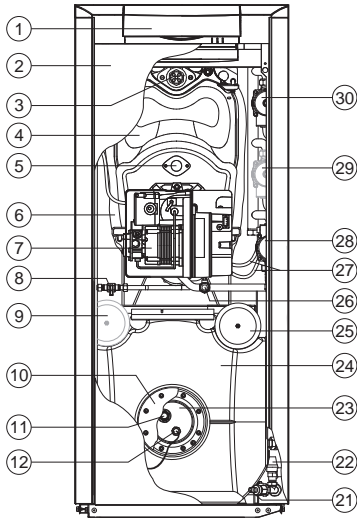
- ⊖ È vietato l'uso del gruppo termico da parte bambini o di persone inabili non assistite.
- ⊖ È vietato azionare dispositivi o apparecchi elettrici, quali interruttori, elettrodomestici ecc., se si avverte odore di combustibile o di incombusti. In questo caso:
 - aerare il locale, spalancando porte e finestre
 - chiudere il rubinetto di intercettazione del combustibile
 - fare intervenire con sollecitudine il Servizio Tecnico di Assistenza o personale professionalmente qualificato.
- ⊖ È vietato toccare il gruppo termico se si è a piedi nudi o con parti del corpo bagnate.
- ⊖ È vietato effettuare qualsiasi intervento tecnico o di pulizia, prima di aver scollegato il gruppo termico dalla rete di alimentazione elettrica posizionando l'interruttore generale dell'impianto e quello principale dell'apparecchio su "spento".
- ⊖ È vietato modificare i dispositivi di sicurezza o di regolazione senza l'autorizzazione o le indicazioni del costruttore del gruppo termico.
- ⊖ È vietato tirare, staccare, torcere i cavi elettrici fuoriuscenti dal gruppo termico anche se questo è scollegato dalla rete di alimentazione elettrica.
- ⊖ È vietato tappare o ridurre dimensionalmente le aperture di aerazione del locale di installazione. Le aperture di aerazione, se presenti, sono indispensabili per una corretta combustione.
- ⊖ È vietato lasciare contenitori e sostanze infiammabili nel locale dove è installato l'apparecchio.
- ⊖ È vietato spegnere il gruppo termico se la temperatura esterna può scendere sotto lo ZERO (pericolo di gelo).
- ⊖ È vietato disperdere nell'ambiente e lasciare alla portata dei bambini il materiale dell'imballo in quanto può essere potenziale fonte di pericolo. Deve quindi essere smaltito secondo quanto stabilito dalla legislazione vigente.

REGLES FONDAMENTALES DE SECURITE

Il est important de Vous rappeler que l'emploi de produits utilisant des combustibles, de l'énergie électrique et de l'eau comporte l'observation de quelques normes fondamentales de sécurité telles que:

- ⊖ Il est interdit l'emploi de la chaudière aux enfants et aux personnes handicapées pas assistées.
- ⊖ Il est interdit d'activer des dispositifs ou des appareils électriques tels que les interrupteurs, les électroménagers, etc. si l'on sent l'odeur de combustible ou d'imbrûlés. Dans ce cas:
 - aérer le local en ouvrant les portes et les fenêtres
 - fermer le robinet d'interception du combustible
 - faire intervenir avec sollicitude le Service Technique d'Assistance ou bien le personnel professionnellement qualifié.
- ⊖ Il est interdit de toucher la chaudière les pieds nus ou avec des parties du corps mouillées.
- ⊖ Il est interdit d'effectuer toute intervention technique ou de nettoyage sans avoir débranché la chaudière du réseau d'alimentation électrique en positionnant l'interrupteur général de l'installation et celui principal de l'appareil sur «éteint».
- ⊖ Il est interdit de modifier les dispositifs de sécurité ou de régulation sans l'autorisation du fabricant ou les indications du fabricant concernant la chaudière.
- ⊖ Il est interdit de tirer, débrancher, tordre les câbles électriques, sortant de la chaudière, même s'il est débranché du réseau d'alimentation électrique.
- ⊖ Il est interdit de boucher ou réduire les dimensions des ouvertures d'aération du local d'installation. Les ouvertures d'aération – si présentes – sont indispensables pour une correcte combustion.
- ⊖ Il est interdit de laisser des récipients et des substances inflammables dans le local où la chaudière est installé.
- ⊖ Il est interdit d'éteindre la chaudière si la température extérieure peut descendre au-dessous de ZERO (danger de gel).
- ⊖ Il est interdit de disperser dans la pièce et laisser à la portée des enfants le matériel de l'emballage, car il peut être une source potentielle de danger. Il doit donc être éliminé selon les normes de la législation en vigueur.

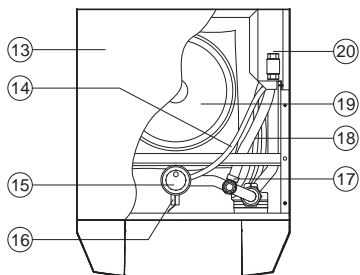
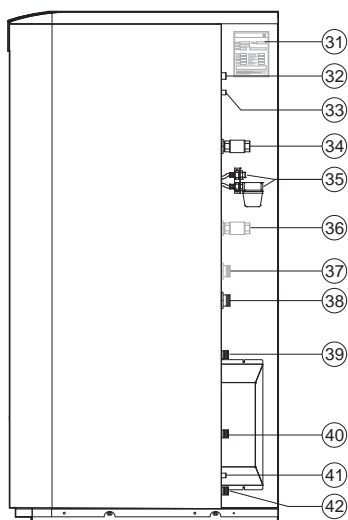
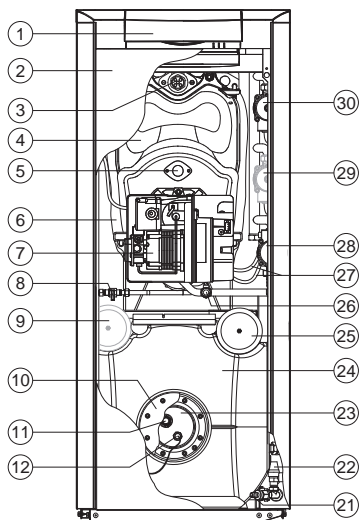
STRUTTURA GRUPPO TERMICO



- 1 - Quadro di comando
- 2 - Pannello anteriore
- 3 - Pozzetti sonde caldaia
- 4 - Corpo caldaia
- 5 - Visore fiamma
- 6 - Isolamento corpo caldaia
- 7 - Bruciatore
- 8 - Rubinetto di carico impianto
- 9 - Vaso espansione sanitario 2 litri (opzionale)
- 10 - Isolamento flangia bollitore
- 11 - Anodo
- 12 - Pozzetto sonde bollitore
- 13 - Pannello superiore
- 14 - Tubo scarico valvola di sfido automatica
- 15 - Valvola di sfido automatica
- 16 - Attacco manometro
- 17 - Valvola di sicurezza impianto (3 bar)
- 18 - Tubo scarico valvola di sicurezza
- 19 - Vaso di espansione impianto riscaldamento
- 20 - Valvola di non ritorno
- 21 - Rubinetto di scarico bollitore
- 22 - Valvola di sicurezza sanitario (7 bar)

- 23 - Flangia ispezione bollitore
- 24 - Bollitore coibentato
- 25 - Vaso espansione sanitario 3 litri
- 26 - Rubinetto scarico caldaia
- 27 - Flessibili gasolio
- 28 - Circolatore bollitore
- 29 - Circolatore impianto riscaldamento ZONA 2 (solo per modelli B/G2)
- 30 - Circolatore impianto riscaldamento ZONA 1
- 31 - Etichetta caratteristiche tecniche
- 32 - Uscita scarico valvola di sicurezza impianto
- 33 - Uscita scarico valvola di sfido automatica
- 34 - Mandata impianto ZONA 1
- 35 - Attacchi alimentazione combustibile
- 36 - Mandata impianto ZONA 2 (solo per modelli B/G2)
- 37 - Ritorno impianto ZONA 2 (solo per modelli B/G2)
- 38 - Ritorno impianto ZONA 1
- 39 - Uscita acqua calda sanitaria
- 40 - Ricircolo
- 41 - Uscita scarico valvola di sicurezza sanitario
- 42 - Entrata acqua fredda sanitaria

STRUCTURE CHAUDIERE



- 1 - Tableau de commande
- 2 - Panneau frontal
- 3 - Doigt de gant chaudière
- 4 - Corps chaudière
- 5 - Fenêtre visualisation flamme
- 6 - Isolation corps de chaudière
- 7 - Brûleur
- 8 - Robinet de vidange préparateur
- 9 - Vase d'expansion sanitaire 2 litres (en option)
- 10 - Isolation bride préparateur
- 11 - Anode
- 12 - Doigt de gant préparateur
- 13 - Panneau supérieur
- 14 - Tuyau évacuation purgeur automatique
- 15 - Purgeur automatique
- 16 - Raccord manomètre
- 17 - Soupape de sécurité (3 bar)
- 18 - Tuyau évacuation soupape de sécurité
- 19 - Vase d'expansion de l'installation
- 20 - Clapet anti-retour
- 21 - Robinet de vidange préparateur
- 22 - Soupape de sécurité préparateur (7 bar)

- 23 - Bride inspection préparateur
- 24 - Corps ballon
- 25 - Vase expansion préparateur 3 litres
- 26 - Robinet de vidange chaudière
- 27 - Flexibles fioul
- 28 - Circulateur préparateur
- 29 - Circulateur installation chauffage ZONE 2 (uniquement pour modèle B/G2)
- 30 - Circulateur installation chauffage ZONE 1
- 31 - Etiquette des caractéristiques techniques
- 32 - Sortie évacuation soupape de sécurité installation
- 33 - Sortie évacuation purgeur automatique
- 34 - Départ installation ZONE 1
- 35 - Raccord combustible
- 36 - Départ installation ZONE 2 (uniquement pour modèles B/G2)
- 37 - Retour installation ZONE 2 (uniquement pour modèles B/G2)
- 38 - Retour installation ZONE 1
- 39 - Sortie eau chaude sanitaire
- 40 - Recirculation
- 41 - Sortie évacuation soupape de sécurité sanitaire
- 42 - Entrée eau froide sanitaire

DATI TECNICI
DONNÉES TECHNIQUES

GENERATORE	UM	27 B	35 B	35 B/G2	UM	GENERATEUR
Combustibile		Gasolio - Fioul				Combustible
Categoria apparecchio		APERTO - OUVERT				Catégorie appareil
Potenza termica focolare	kW	26,5		34,8	kW	Capacité thermique (nominale)
Potenza termica utile	kW	23,9		31,5	kW	Capacité thermique utile Pn
Rendimento al 100%	%	90,2		90,5	%	Rendement utile à 100% de Pn
Rendimento al 30% a 37°C	%	90,9		91,3	%	Rendement utile à 30% de Pn
Perdita di mantenimento	%	2,3		1,8	%	Pertes de maintien
Temperatura uscita fumi	°C	169		163	°C	Température fumées mesurée
Portata massa fumi	kg/s	0,010		0,013	kg/s	Débit massique fumées
Pressione focolare	mbar	0,13		0,15	mbar	Pression chambre de combustion
Volume focolare	m ³	0,016		0,022	m ³	Volume chambre de combustion
Superficie di scambio totale	m ²	0,93		1,30	m ²	Superficie d'échange total
Carico termico volumetrico	kW/m ³	1656		1582	kW/m ³	Charge thermique volumétrique
Carico termico specifico	kW/m ²	25,7		24,2	kW/m ²	Charge thermique spécifique
CO ₂	%	12,5			%	CO ₂
CO(*)	mg/kWh	10		14	mg/kWh	CO(*)
NOx(*)	p.p.m.	117		108	p.p.m.	NOx(*)
Pressione massima di esercizio	bar	3			bar	Pression maximum d'exercice
Temperatura massima di esercizio	°C	75			°C	Température maximum d'exercice
Temperatura massima ammessa	°C	100			°C	Température maxi admise
Temperatura ritorno minima ammessa	°C	37			°C	Températ. minimale de retour acceptée
Resistenza lato acqua ΔT 10°C	mbar	4		6	mbar	Resistance cote eau ΔT 10°C
Resistenza lato acqua ΔT 20°C	mbar	1,2		1,6	mbar	Resistance cote eau ΔT 20°C
Contenuto acqua	l	13,7		17,2	l	Contenu en eau de la chaudière
Capacità vaso di espansione	l	10		12	l	Volume vase d'expansion
Pre carica vaso di espansione	bar	1		1	bar	Précharge vase d'expansion
Alimentazione elettrica	V-Hz	230-50			V-Hz	Alimentation électrique
Grado di protezione elettrica	IP	X0D			IP	Degré de protection électrique
Potenza elettrica assorbita massima	W	330		340	430	Puissance électrique absorbée

(*) Verifica eseguita con parametri riferiti a 0% di O₂ residuo nei prodotti di combustione e con pressione atmosferica al livello del mare.

(*) Pour des paramètres avec 0% O₂ dans les produits de la combustion, et avec pression atmosphérique au niveau de la mer.

BOLLITORE	UM	27 B	35 B	35 B/G2	UM	PREPARATEUR
Contenuto acqua sanitaria	l	110			l	Contenu eau sanitaire
Contenuto acqua serpentino	l	4,2			l	Contenu eau serpent
Potenza max assorbita (primario 80°C)	kW	23,9		24,2	kW	Puissance max. absor. (primaire 80°C)
Produzione acqua sanitaria ΔT 35°C	l/h	588		600	l/h	Production d'eau sanitaire (ΔT 35°C)
Prelievo in 10' con accumulo 48°C (*)	l	150		200	l	Prelevement en 10' avec accum. 48°C
Tempo di ripristino ΔT 35°C	min.	15		15	min.	Temps de retablisement (ΔT 35°C)
Superficie di scambio serpentino	m ²	0,98			m ²	Superficie d'échange serpent
Pressione massima esercizio bollitore	bar	7			bar	Pression max. d'exercice du ballon
Capacità vaso di espansione	l	3			l	Volume vase d'expansion
Pre carica vaso di espansione	bar	3,5			bar	Précharge vase d'expansion

(*) Con T° entrata 13° C e T° media di scarico 43°C.
Prestazioni ottenute con pompa di carico alla massima velocità.

(*) Avec T° d'entrée de 13°C et T° moyenne d'évacuation de 43°C.
Performances obtenues avec pompe de charge à la vitesse maximum.

ACCESSORI
ACCESSOIRES

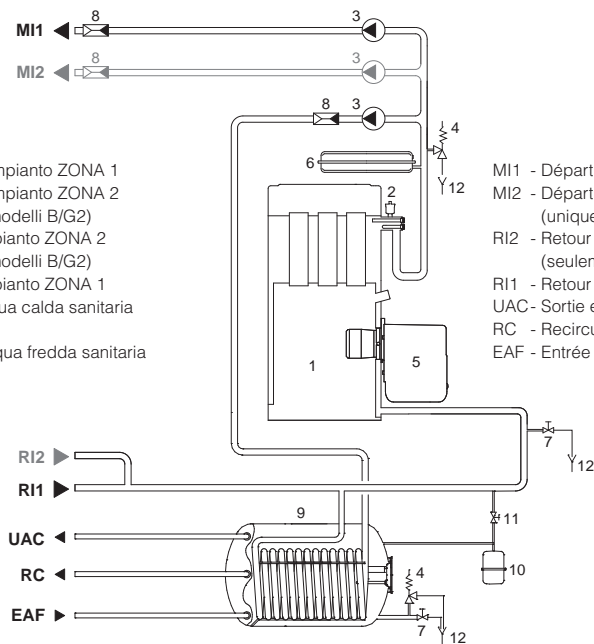
DESCRIZIONE	CODICE - RÉFÉRENCE	DESCRIPTION
Kit aspirazione aria esterna	480190	Kit aspiration air extérieur
Kit vaso d'espansione (2 litri)	PZZ2250	Kit vase d'expansion (2 litres)

CIRCUITO IDRAULICO

CIRCUIT HYDRAULIQUE

MI1 - Mandata impianto ZONA 1
 MI2 - Mandata impianto ZONA 2
 (solo per modelli B/G2)
 RI2 - Ritorno impianto ZONA 2
 (solo per modelli B/G2)
 RI1 - Ritorno impianto ZONA 1
 UAC - Uscita acqua calda sanitaria
 RC - Ricircolo
 EAF - Entrata acqua fredda sanitaria

MI1 - Départ installation ZONE 1
 MI2 - Départ installation ZONE 2
 (uniquement pour modèles B/G2)
 RI2 - Retour installation ZONE 2
 (seulement pour modèle B/G2)
 RI1 - Retour installation ZONE 1
 UAC - Sortie eau chaude sanitaire
 RC - Recirculation
 EAF - Entrée eau froide sanitaire



1 - Corpo caldaia
 2 - Valvola di sfiato automatico
 3 - Circolatori
 4 - Valvole di sicurezza
 5 - Bruciatore
 6 - Vaso d'espansione impianto
 7 - Rubinetto di carico
 8 - Valvole di non ritorno
 9 - Bollitore
 10 - Vaso d'espansione sanitario
 11 - Rubinetto di carico impianto
 12 - Scarichi

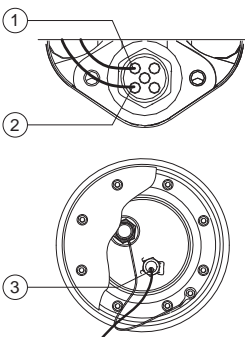
1 - Corps chaudière
 2 - Purgeur automatique
 3 - Circulateurs
 4 - Soupape de sécurité
 5 - Brûleur
 6 - Vase d'expansion installation
 7 - Robinet de charge
 8 - Clapet anti-retour
 9 - Préparateur
 10 - Vases d'expansion sanitaire
 11 - Robinet de charge installation
 12 - Vidange

1 - Sonda caldaia
 2 - Sonda termostato sicurezza

1 - Sonde chaudière
 2 - Sonde aquastat sécurité

3 - Sonda bollitore

3 - Sonde ballon

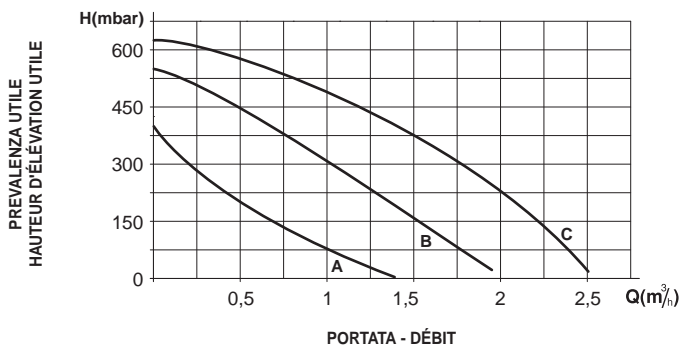


CIRCOLATORI

I gruppi termici **THE/CI B** sono equipaggiati di circolatore impianto già collegato idraulicamente ed elettricamente le cui prestazioni, da utilizzare per il dimensionamento dell'impianto, sono riportate nel grafico.

CIRCULATEURS

Les chaudières **THE/CI B** sont pourvus de circulateur installation déjà branché, au niveau hydraulique et électrique, dont les performances – à utiliser pour le dimensionnement de l'installation – sont indiquées dans les graphiques ci-dessous.



A - Per velocità 1
B - Per velocità 2
C - Per velocità 3

A - Pour vitesse 1
B - Pour vitesse 2
C - Pour vitesse 3

⚠ Al primo avviamento e almeno ogni anno è utile controllare la rotazione dell'albero dei circolatori in quanto, soprattutto dopo lunghi periodi di non funzionamento, depositi e/o residui possono impedire la libera rotazione.

⚠ Prima di allentare o rimuovere il tappo di chiusura del circolatore proteggere i dispositivi elettrici sottostanti dall'eventuale fuoriuscita d'acqua.

⊖ È vietato far funzionare i circolatori senza acqua.

⚠ Lors de la première mise en marche, puis au moins une fois par an, il convient de contrôler la rotation de l'arbre des circulateurs dans la mesure où, surtout après de longues périodes d'arrêt, des dépôts et/ou des résidus peuvent gêner la rotation.

⚠ Avant d'ouvrir et d'ôter le bouchon de fermeture du circulateur, protéger les dispositifs électriques situés au-dessous, de façon à les protéger contre toute fuite d'eau.

⊖ Il est interdit de faire fonctionner les circulateurs sans eau.

DESCRIZIONE FUNZIONALE DEL CONTROLLO ELETTRONICO

Il gruppo termico **THE/CI B** si caratterizza per le seguenti funzionalità:

Regimi "estate / inverno / standby"

- Estate ☀️
(è attiva solo la produzione di acqua calda sanitaria)
- Inverno ❄️
(sono attivi sia il riscaldamento, sia la produzione di acqua calda sanitaria)
- Stand-By ⏸️
(apparecchio fermo con attivazione SOLO dei controlli anti-gelo ed antigrippaggio per la caldaia e per il bollitore).

Funzione "priorità acqua sanitaria"

Privilegia la produzione di acqua calda sanitaria, rispetto al riscaldamento. Infatti, se attivata, durante una richiesta di acqua calda sanitaria il circolatore impianto si arresta e contemporaneamente la temperatura di riferimento in caldaia è modificata (vedere parametro P0 di bollitore).

Quando questa funzione non è attivata il gruppo termico fornisce calore sia per il riscaldamento, sia per la produzione di acqua sanitaria in caso di richiesta contemporanea.

Funzione "anti-legionella"

Innalza a 65°C la temperatura dell'acqua nel bollitore, periodicamente nel corso della settimana.

⚠️ Per attivare questa funzione deve essere impostato il parametro P 6 di bollitore.

Funzione "spegnimento totale"

Consente l'avviamento del bruciatore solo in presenza di richieste di calore dall'impianto o dal bollitore.

NOTA: Se questa funzione è disattivata la temperatura dell'acqua, nel gruppo termico, si mantiene al valore impostato dall'utente.

Funzione "manutenzione"

Accende in modalità lampeggiante la segnalazione rossa "🔥" per richiedere interventi di ordinaria manutenzione alla caldaia. Si basa sul raggiungimento di un numero di ore di funzionamento del bruciatore predefinito dall'installatore.

Dopo un certo numero di ore, prima del raggiungimento della soglia di manutenzione e della relativa accensione della segnalazione rossa "🔥", il controllo elettronico attiva un preavviso all'utente, evidenziando sul display la sigla "Ser", per 3 secondi, ad ogni accensione del bruciatore.

DESCRIPTION FONCTIONNELLE DU CONTROLE ELECTRONIQUE

La chaudière **THE/CI B** se caractérise par les fonctions suivantes:

Régimes "été / hiver / stand-by"

- Eté ☀️
(seulement la production d'eau chaude sanitaire est active)
- Hiver ❄️
(aussi bien le chauffage que la production d'eau chaude sanitaire sont actifs)
- Stand-By ⏸️
(appareil au repos avec activation UNIQUEMENT des contrôles antigel et anti-grippage pour la chaudière et le préparateur).

Fonction "priorité eau sanitaire"

Privilégie la production d'eau chaude sanitaire, par rapport au chauffage. En effet, si elle est activée, pendant une demande d'eau chaude sanitaire, le circulateur de l'unité s'arrête et, en même temps, la température de référence dans la chaudière change (voir le paramètre P0 du préparateur).

Quand cette fonction n'est pas activée, la chaudière fournit de la chaleur aussi bien pour le chauffage que pour la production d'eau sanitaire en cas de demande simultanée.

Fonction "anti-legionella"

Èlève à 65°C la température de l'eau dans le préparateur, périodiquement dans le cours de la semaine.

⚠️ Pour activer cette fonction, il faut afficher le paramètre P 6 du préparateur.

Fonction "coupure totale"

Ne permet le démarrage du brûleur qu'en présence de demande de chaleur dès l'installation ou dès préparateur.

NOTE: Si la fonction est exclue, la température de l'eau, dans la chaudière, se maintient à une valeur de température réglée par l'utilisateur.

Fonction "entretien"

Le signal rouge "🔥" s'allume en régime clignotant pour demander de normales opérations d'entretien à la chaudière. Se base sur la réalisation d'un nombre d'heures de fonctionnement du brûleur prédéfini par l'installateur.

Après un certain nombre d'heures, avant d'atteindre le seuil d'entretien et l'allumage du correspondant signal rouge "🔥", le contrôle électronique active un préavis pour l'utilisateur, en affichant sur le display le sigle "Ser", pour 3 secondes, chaque fois que l'on allume le brûleur.

Funzione "messa a regime"

Limita la presenza di zone fredde in caldaia, dopo periodi di spegnimento prolungati (funzione di spegnimento totale attiva), e progressivamente modifica la temperatura e di attivazione del circolatore impianto.

Funzione "smaltimento"

Protegge la caldaia da surriscaldamenti di inerzia termica. Lo smaltimento della sovratemperatura può avvenire, automaticamente, verso il circuito che ha effettuato l'ultima richiesta di calore (impianto o bollitore). Con l'impostazione di fabbrica lo smaltimento avviene verso il bollitore (vedere parametro P4 di bollitore).

Funzione "antigelo"

E' attiva in qualsiasi situazione di mancanza di richiesta di calore (compresi i regimi estivo e di standby) sia da impianto riscaldamento che da bollitore. Verifica il raggiungimento, da parte di una qualsiasi delle 2 sonde NTC (caldaia e bollitore) della soglia di intervento della procedura di antigelo, pari a +5°C.

Funzione "antigrippaggio"

Attiva periodicamente il circolatore dell' impianto di riscaldamento, per breve intervallo di tempo (in secondi) per evitare bloccaggi del rotore, quando si verificano lunghi periodi di mancanza di richiesta di calore da impianto riscaldamento.

Fonction "mise en régime"

Limite la présence de zones froides dans la chaudière, après des périodes d'inutilisation prolongée (fonction de coupure totale active) en modifiant progressivement la température et aussi du démarrage du circulateur de l'unité.

Fonction "élimination"

Protège la chaudière de surchauffes d'inertie thermique. L'élimination de l'échauffement limite se fait de manière automatique vers le circuit qui a effectué la dernière demande de chaleur (installation ou préparateur).

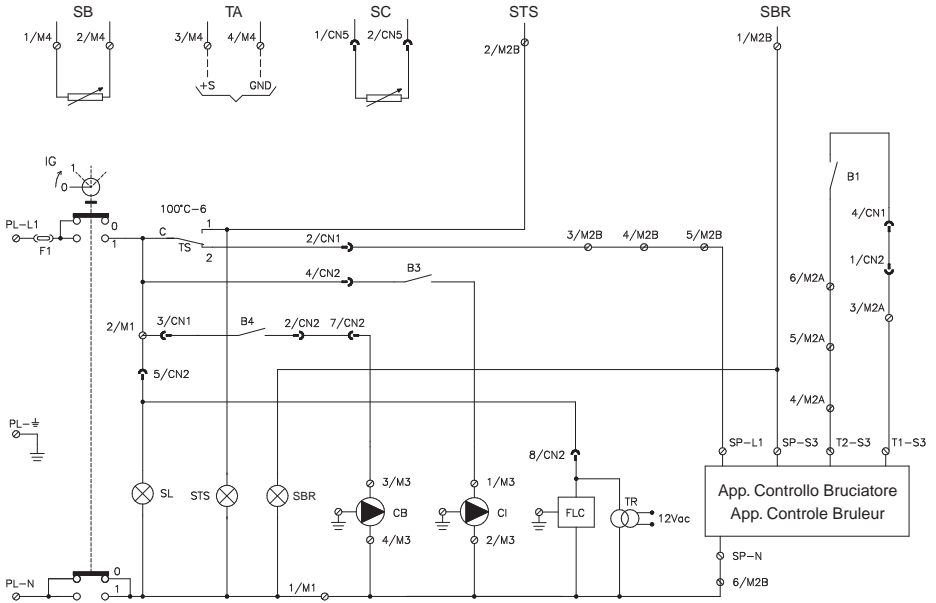
Fonction "antigel"

Est active dans n'importe quelle situation d'absence de demande de chaleur (y compris les régimes été et standby), aussi bien depuis l'unité que depuis le préparateur. Veille à ce que l'une de 2 sondes NTC (chaudière et préparateur) - n'importe laquelle de deux - atteigne le seuil d'intervention de la procédure d'antigel, égal à +5°C.

Fonction "anti-grippage"

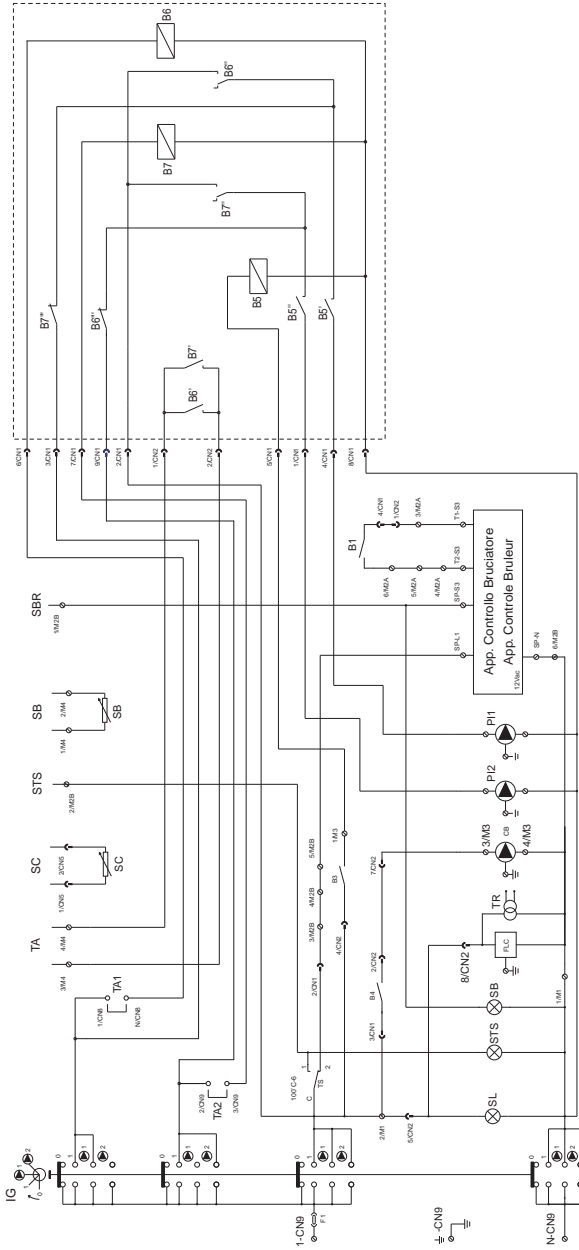
En cas de longues périodes d'absence de demande de chaleur depuis l'unité de chauffage, elle active périodiquement le circulateur de l'unité de chauffage, pour un bref intervalle de temps (en secondes) afin d'éviter des blocages du rotor.

THE/CI B



- IG - Commutatore rotativo 2 posizioni
 F1 - Fusibile 6,3 A-T
 TA - Termostato ambiente
 TR - Trasformatore
 FLC - Filtro
 TS - Termostato di sicurezza (100-6°C)
 CI - Circolatore impianto riscaldamento
 CB - Circolatore bollitore
 SL - Segnalazione alimentazione elettrica
 SBR - Segnalazione blocco bruciatore
 STS - Segnalazione intervento termostato di sicurezza
 SC - Sonda caldaia (NTC)
 SB - Sonda bollitore (NTC)
 CN1 - Connettore 4 poli
 CN2 - Connettore 8 poli
 CN5 - Connettore 2 poli
 B1 - Relé consenso bruciatore
 B3 - Relé consenso circolatore impianto
 B4 - Relé consenso circolatore bollitore
 M1 - Alimentazione scheda controllo
 A - Presa 5 poli (alimentazione+TA)
 C - Presa 7 poli (collegamento bruciatore)

- IG - Commutateur rotatif 2 positions
 F1 - Fusible 6,3 A-T
 TA - Thermostat d'ambiance
 TR - Transformateur
 FLC - Filtre
 TS - Thermostat de sécurité (100-6°C)
 CI - Circulateur circuit de chauffage
 CB - Circulateur ballon
 SL - Signal d'alimentation électrique
 SBR - Signalisation blocage brûleur
 STS - Signalisation de l'intervention thermostat de sécurité
 SC - Sonde générateur de chaleur (NTC)
 SB - Sonde ballon (NTC)
 CN1 - Connecteur 4 pôles
 CN2 - Connecteur 8 pôles
 CN5 - Connecteur 2 pôles
 B1 - Relais approbation brûleur
 B3 - Relais approbation circulateur
 B4 - Relais approbation circulateur ballon
 M1 - Alimentation carte basic
 A - Prise 5 pôles (alimentation+TA)
 C - Prise 7 pôles (raccordement brûleur)



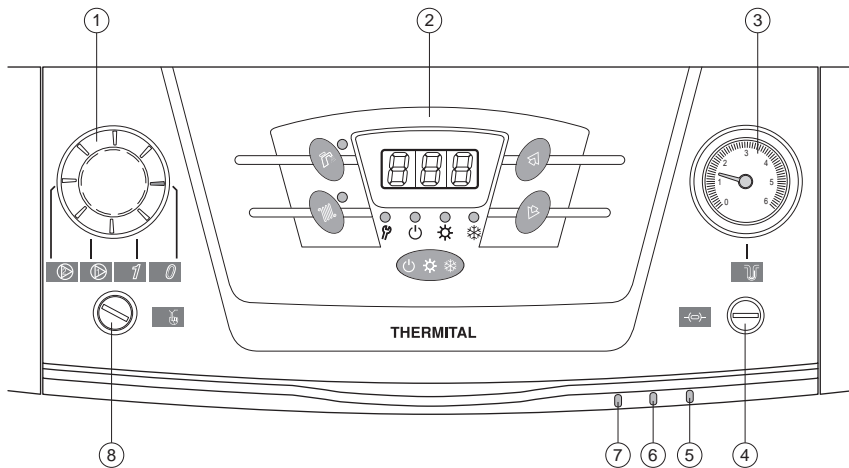
- IG - Commutatore rotativo 4 posizioni
- F1 - Fusibile 6,3 A-T
- TS - Termostato di sicurezza (100-6°C)
- TA1 - Termostato ambiente 1
- TA2 - Termostato ambiente 2
- P11 - Circulatore impianto riscaldamento 1
- P12 - Circulatore impianto riscaldamento 2
- PB - Circulatore bollitore
- SL - Segnalazione alimentazione elettrica
- SBR - Segnalazione blocco bruciatore
- STS - Termostato di sicurezza
- SC - Sonda caldaia (NTC)
- SB - Sonda bollitore (NTC)

- CN1 - Connettore 4 poli
- CN2 - Connettore 8 poli
- CN3 - Connettore 8 poli
- CN4 - Connettore 2 poli
- CN5 - Connettore 2 poli
- M - Alimentazione scheda controllo
- A - Presa 5 poli (alimentazione+TA)
- C - Presa 7 poli (collegamento bruciatore)
- D - Presa 3 poli (per TA2)
- B5-B6-B7 - Bobina relè 3 contatti
- B6-B6'-B6'' - Contatti relè B6
- B7-B7'-B7'' - Contatti relè B7
- B5'-B5'' - Contatti relè B5

- IG - Commutatore rotativo 4 posizioni
- F1 - Fusibile 6,3 A-T
- TS - Termostato di sicurezza (100-6°C)
- TA1 - Termostato d'ambiente 1
- TA2 - Termostato d'ambiente 2
- P11 - Circulatore di installazione di chauffage 1
- P12 - Circulatore di installazione di chauffage 2
- PB - Circulatore ballon
- SL - Signal d'alimentation électrique
- SBR - Signalisation blocage bruleur
- STS - Signalisation de l'intervention thermostat de sécurité
- SC - Sonde générateur de chaleur (NTC)
- SB - Sonde ballon (NTC)

- CN1 - Connettore 4 poli
- CN2 - Connettore 8 poli
- CN3 - Connettore 8 poli
- CN4 - Connettore 2 poli
- CN5 - Connettore 2 poli
- M - Alimentation carte basic
- A - Prise 5 pôles (alimentation+TA)
- C - Prise 7 pôles (raccordement brûleur)
- D - Prise 3 pôles (pour TA2)
- B5-B6-B7 - Bobine relais 3 contacts
- B6-B6'-B6'' - Contacts relais B6
- B7-B7'-B7'' - Contacts relais B7
- B5'-B5'' - Contacts relais B5

ITALIANO - FRANÇAIS



1 - **Selettore di funzione**

- 0 Spento
- 1 Acceso
- 2 Funzionamento solo della ZONA 1 (presente solo nel modello G/2)
- 3 Funzionamento solo della ZONA 2 (presente solo nel modello G/2)

2 - **Controllo elettronico**

Per il suo funzionamento vedi il capitolo specifico.

3 - **Manometro di caldaia**

Visualizza la pressione dell'acqua nell'impianto di riscaldamento.

4 - **Portafusibile di protezione**

Contiene il fusibile di protezione 6,3 A-T. Il fusibile di ricambio è posto all'interno del pannello di comando.

5 - **Segnalazione blocco per intervento del termostato di sicurezza (rossa)**

Accesa in caso di blocco causato dall'eccessiva temperatura dell'acqua in caldaia. (Temperatura di caldaia >100°C).

6 - **Segnalazione blocco bruciatore (rossa)**

Accesa in caso di blocco del bruciatore.

7 - **Segnalazione di alimentazione elettrica (verde)**

Accesa per indicare la presenza di alimentazione elettrica.

8 - **Riarmo manuale del termostato di sicurezza**

Permette di riattivare il gruppo termico dopo l'intervento del termostato di sicurezza. È accessibile svitando il cappuccio di protezione.

1 - **Sélecteur de fonctionnement**

- 0 Arrêt
- 1 Marche
- 2 Fonctionnement uniquement zone 1 (uniquement modèle G/2)
- 3 Fonctionnement uniquement zone 2 (uniquement modèle G/2)

2 - **Contrôle électronique**

Pour le fonctionnement voir chapitre spécifique.

3 - **Manomètre de chaudière**

Il indique la pression du circuit hydraulique.

4 - **Porte-fusible de protection**

Contient le fusible de protection 6,3 AT. Le fusible de protection se trouve à l'intérieur du panneau de commande.

5 - **Signalisation d'intervention du thermostat de sécurité (rouge)**

Allumée en cas de blocage causé par la température excessive de l'eau dans le générateur de chaleur. (Température du générateur de chaleur >100°C).

6 - **Voyant blocage brûleur (rouge)**

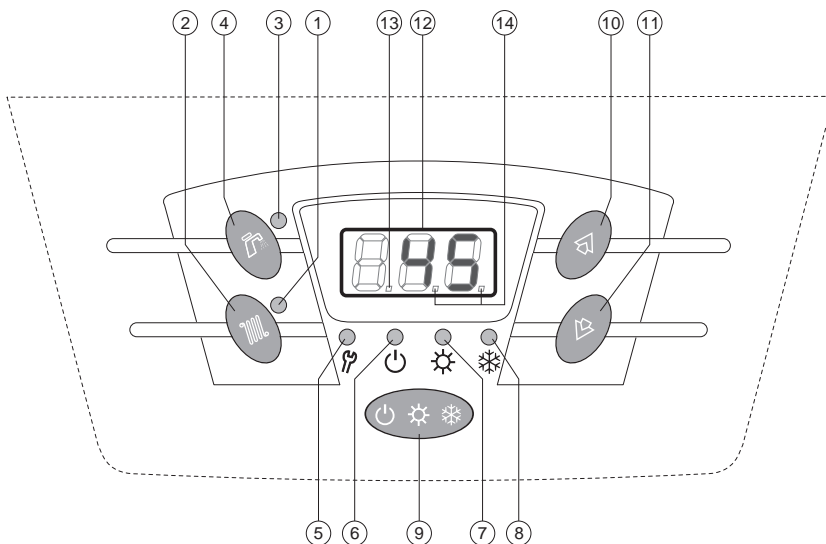
Le voyant s'allume en cas de blocage du brûleur.

7 - **Voyant alimentation électrique (vert)**

Le voyant s'allume pour indiquer la présence d'alimentation électrique.

8 - **Réarmement manuel thermostat de sécurité**

Il permet de réactiver le GROUPE THERMIQUE après l'intervention du thermostat de sécurité. On peut l'atteindre en dévissant le bouchon de protection.



- 1 - Segnalazione termometro caldaia / set caldaia (gialla)
- 2 - Tasto selezione / programmazione parametri caldaia
- 3 - Segnalazione termometro bollitore / set bollitore (gialla)
- 4 - Tasto selezione / programmazione parametri bollitore
- 5 - Segnalazione "service" / anomalia (rossa)
- 6 - Segnalazione regime Stand-by (verde)
- 7 - Segnalazione regime Estate (verde)
- 8 - Segnalazione regime Inverno (verde)
- 9 - Tasto selezione regime
- 10 - Tasto decremento valori
- 11 - Tasto Incremento valori
- 12 - Display a 3 cifre
- 13 - Punto indicatore di "indice di parametro"
- 14 - Punti indicatori "10.000 ore/accensioni"

- 1 - Signalisation chaudière / set chaudière (jaune)
- 2 - Bouton sélection / programmation paramètres chaudière
- 3 - Signalisation thermomètre bouilloire / set bouilloire (jaune)
- 4 - Bouton sélection / programmation paramètres bouilloire
- 5 - Signalisation "service" / anomalies (rouge)
- 6 - Signalisation régime Stand-by (vert)
- 7 - Signalisation régime Eté (vert)
- 8 - Signalisation régime Hiver (vert)
- 9 - Bouton sélection régime
- 10 - Bouton baisse des valeurs
- 11 - Bouton Augmentation des valeurs
- 12 - Ecran à 3 chiffres
- 13 - Point indicateur de "indice de paramètre"
- 14 - Points indicateurs "10.000 heures/allumages"

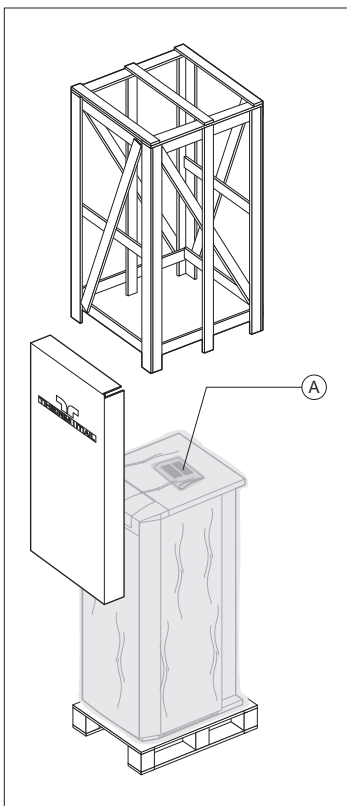
RICEVIMENTO DEL PRODOTTO

I gruppi termici **THE/CI B** vengono forniti in collo unico su pallet in legno. Sono rivestiti da una copertura in sfoglia di PVC e sono protetti da una robusta gabbia in legno.

Inserito nella busta di plastica porta-documenti (A), posizionata all'interno dell'imballo, viene fornito il seguente materiale:

- Libretto istruzioni
- Targa tecnica per configurazione stagna
- Libretto di impianto
- Certificato di garanzia (per l'Italia)
- Certificato di prova idraulica
- Catalogo ricambi

⚠ Il libretto di istruzione è parte integrante dell'apparecchio e quindi si raccomanda di leggerlo e di conservarlo con cura.



RÉCEPTION DU PRODUIT

La chaudière **THE/CI B** est fournie en un seul colis sur palette en bois. Il est revêtu par une couverture en lamelle de PVC et protégé par une cage en bois.

Inseré dans l'enveloppe en plastique porte-documents (A), positionnée à l'intérieur de l'emballage, vous trouverez le matériel suivant:

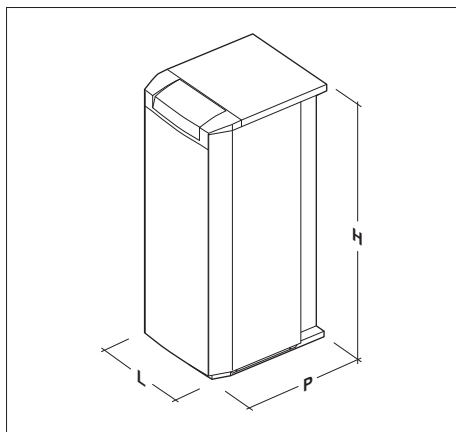
- Manuels d'instructions
- Plaque technique pour configuration étanche
- Manuel d'installation
- Certificat d'essai hydraulique
- Catalogue pièces de rechange

⚠ Les manuels d'instructions sont partie intégrante de l'appareil, et doivent être sortis de l'emballage et gardés avec soin.

DIMENSIONI E PESO

DESCRIZIONE - DESCRIPTION	27 B	35 B	35 B/G2	
L		600		mm
P		760		mm
H		1430		mm
Peso netto - Poids net	210	234	244	kg

DIMENSIONS ET POIDS



MOVIMENTAZIONE

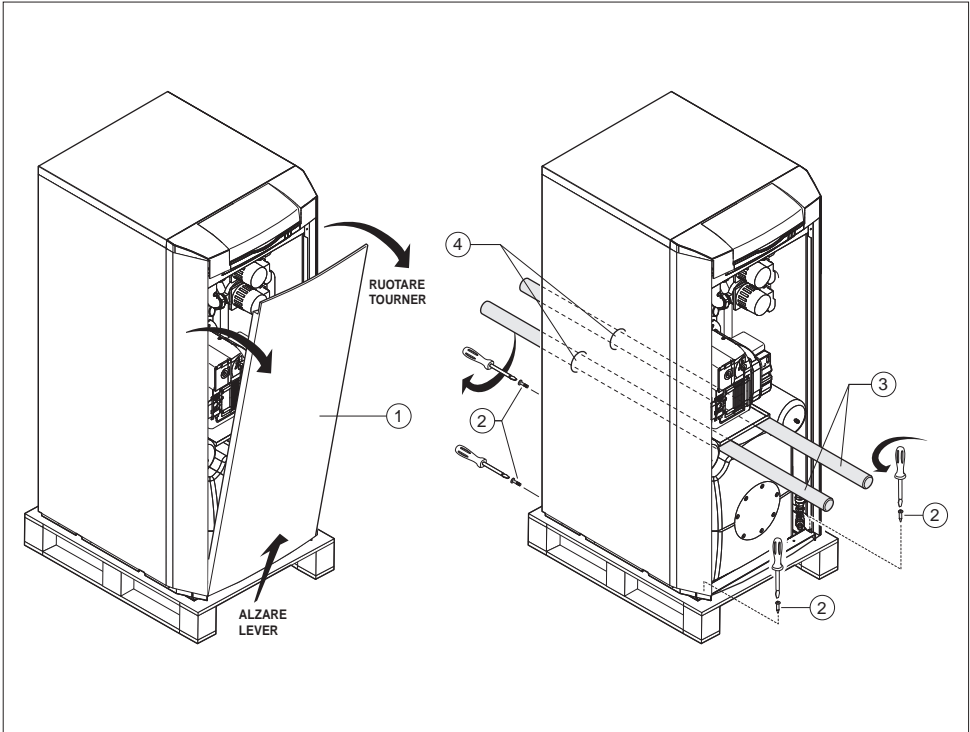
Una volta tolto l'imballo la movimentazione del gruppo termico si effettua manualmente procedendo come segue:


- Rimuovere il pannello (1)
- Svitare le viti (2)
- Sollevare il gruppo termico utilizzando due spezzoni di tubo (3) $\varnothing 1''$ lunghi un metro e mezzo inserendoli negli appositi fori (4).


MANUTENTION


Après l'avoir déballé, la maintenance de la chaudière s'effectue manuellement en suivant les indications ci-dessous:


- Enlever le panneau (1)
- Dévisser les deux vis (2)
- Soulever la chaudière avec deux bouts de tuyau (3) $\varnothing 1''$ d'un mètre et demi de long, à insérer dans les trous prévus à cet effet (4).



 Utilizzare adeguate protezioni antinfortunistiche.

 Utiliser les spéciales protections pour la prévention des accidents.

 È vietato disperdere nell'ambiente e lasciare alla portata dei bambini il materiale dell'imballo in quanto può essere potenziale fonte di pericolo. Deve quindi essere smaltito secondo quanto stabilito dalla legislazione vigente.

 Il est interdit de disperser dans la pièce et laisser à la portée des enfants le matériel de l'emballage, car il peut être une source potentielle de danger. Il doit donc être éliminé selon les normes de la législation en vigueur.

LOCALE D'INSTALLAZIONE

Il gruppo termico **THE/CI B** è un apparecchio di tipo "APERTO" e deve essere installato in locali permanentemente ventilati. Il gruppo termico **THE/CI B**, provvisto dell'accessorio "Kit aspirazione Aria Esterna" cod. 480190 è predisposto per aspirare l'aria comburente dall'esterno. In tal caso l'apparecchio è di tipo C "stagno" e il locale di installazione non necessita di aperture di aerazione.

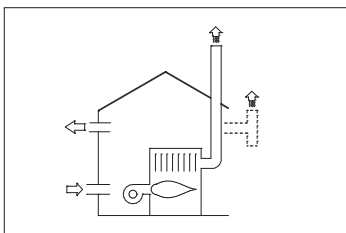
Il locale tecnico di installazione deve possedere caratteristiche idonee all'uso per il quale è destinato e rispondere alle norme e/o regolamenti locali e nazionali.

LOCAL D'INSTALLATION

Le groupe thermique **THE/CI B** étant un appareil du type « à chambre ouverte », il doit être installé dans des locaux ventilés en permanence. Le groupe thermique **THE/CI B**, équipé de l'accessoire « Kit aspiration Air Extérieur » code 480190, est prévu pour aspirer l'air comburant de l'extérieur. Dans ce cas, l'appareil est du type C « étanche » et le local d'installation ne nécessite aucune ouverture d'aération. Le local d'installation doit toujours être conforme aux normes techniques et à la législation locale et/ou nationale en vigueur et posséder des caractéristiques adaptées à l'utilisation prévue.

Configurazione aperta B23

Aspirazione aria comburente direttamente dal locale dov'è installato il gruppo termico. Scarico gas combusti a mezzo di condotti orizzontali o verticali, dimensionati e realizzati secondo le norme vigenti. Il locale dovrà essere creato secondo normative.



Configuration ouverte B23

Aspiration d'air comburant directement du local dans lequel le groupe thermique est installé. Évacuation des gaz brûlés au moyen de conduits horizontaux ou verticaux, dimensionnés et réalisés selon les normes en vigueur. Le local d'installation devra être créé conformément aux normes.

Configurazione stagna

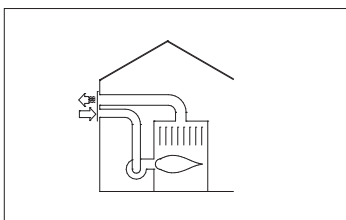
(possibile con l'utilizzo dell'accessorio "Kit aspirazione Aria Esterna" cod. 480190)

Configuration étanche

(possibile à l'aide de l'accessoire « Kit aspiration Air Extérieur » code 480190)

C13

Ventilatore a monte. Aspirazione aria comburente e scarico gas combusti nella stessa parete a mezzo di condotti separati.

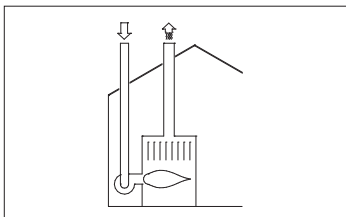


C13

Ventilateur en amont. Aspiration air comburant et évacuation des gaz brûlés dans la même paroi au moyen de conduits séparés.

C33

Ventilatore a monte. Aspirazione aria comburente e scarico gas combusti a tetto a mezzo di condotti separati.

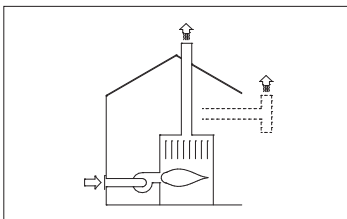


C33

Ventilateur en amont. Aspiration air comburant et évacuation des gaz brûlés sur toiture au moyen de conduits séparés.

C53

Ventilatore a monte. Aspirazione aria comburente in parete. Scarico gas combusti a mezzo di condotti verticali.



C53

Ventilateur en amont. Aspiration air comburant dans paroi. Évacuation gaz brûlés par conduits verticaux.

⚠ Nella configurazione stagna la lunghezza massima dei condotti di aspirazione/scarico è di 6 metri lineari per ciascun condotto. Lo sviluppo possibile viene ridotto di 1 m.l. per ogni curva di 90° e di 0,5 m.l. per ogni curva di 45°.

⚠ Dans la configuration étanche, la longueur maximale de chaque conduit d'aspiration/évacuation est de 6 mètres linéaires. Le développement possible est réduit de 1 m.l. pour chaque coude de 90° et de 0,5 m.l. pour chaque coude de 45°.

INSTALLAZIONE SU IMPIANTI VECCHI O DA RIMODERNARE

Quando i gruppi termici **THE/CI B** vengono installati su impianti vecchi o da rimodernare, verificare che:

- La canna fumaria sia adatta alle temperature dei prodotti della combustione, calcolata e costruita secondo Norma, sia più rettilinea possibile, a tenuta, isolata e non abbia occlusioni o restringimenti
- L'impianto elettrico sia realizzato nel rispetto delle Norme specifiche e da personale qualificato
- La linea di adduzione del combustibile e l'eventuale serbatoio siano realizzati secondo le Norme specifiche
- Il vaso di espansione assicuri il totale assorbimento della dilatazione del fluido contenuto nell'impianto
- La portata e la prevalenza utile del circolatore siano adeguate alle caratteristiche dell'impianto
- L'impianto sia lavato, pulito da fanghi, da incrostazioni, disaerato e siano state verificate le tenute idrauliche
- Sia previsto un sistema di trattamento quando l'acqua di alimentazione/reintegro è particolare (come valori di riferimento possono essere considerati quelli riportati in tabella).

VALORI DI RIFERIMENTO	
pH	6-8
Conducibilità elettrica	< 200 mV/cm (25°C)
Ioni cloro	< 50 ppm
Ioni acido solforico	< 50 ppm
Ferro totale	< 0,3 ppm
Alcalinità M	< 50 ppm
Durezza totale	< 35°F
Ioni zolfo	nessuno
Ioni ammoniaca	nessuno
Ioni silicio	< 30 ppm

⚠ Il costruttore non è responsabile di eventuali danni a persone, animali o cose, causati da una scorretta realizzazione dello scarico fumi.

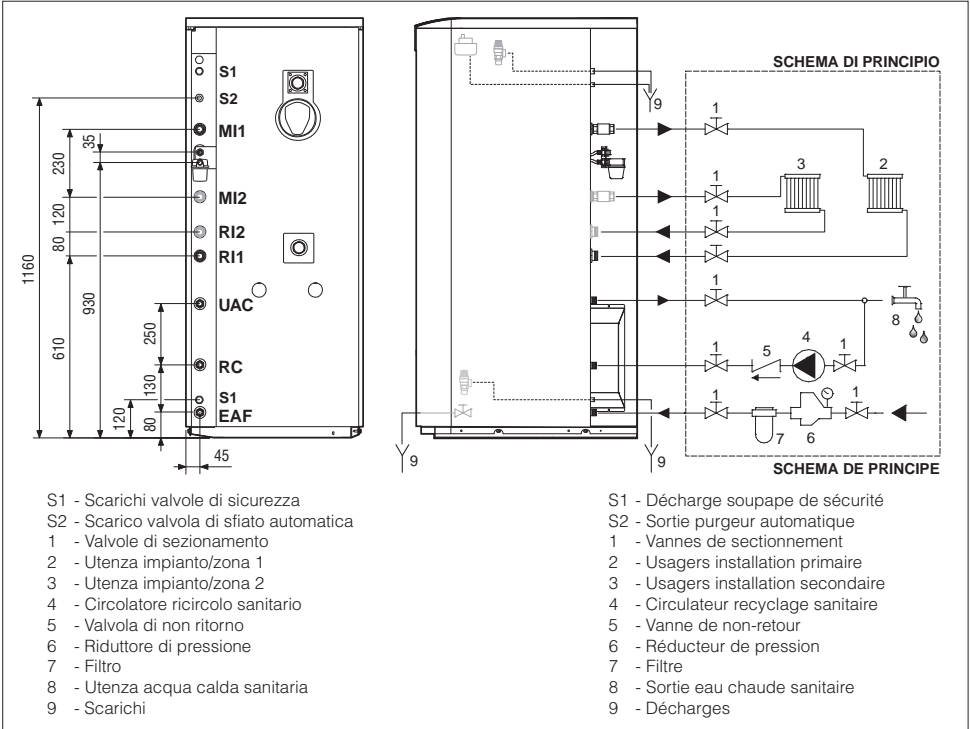
MONTAGE SUR DES INSTALLATIONS ANCIENNES OU À MODERNISER

Lorsque les chaudières **THE/CI B** sont montés sur des installations anciennes ou à moderniser, s'assurer que:

- Le tuyau de cheminée est adapté aux températures des produits de la combustion, calculé et réalisé conformément aux normes, le plus droit possible, étanche, isolé et qu'il ne présente ni fermetures ni rétrécissements
- L'installation électrique est réalisée conformément aux Normes spécifiques et par du personnel qualifié
- La ligne d'adduction du combustible et le réservoir éventuel soient conformes aux Normes spécifiques
- Le vase d'expansion garantit l'absorption totale de la dilatation du fluide contenu dans l'installation
- Le débit, la hauteur d'élévation et la direction du flux des pompes de circulation est appropriée
- L'installation est propre, sans boue et sans incrustations, purgée de l'air qu'elle contient et que tous les joints ont été contrôlés.
- Prévoir un système de traitement, si l'eau d'alimentation/remplissage est particulière (on peut prendre les valeurs indiquées dans le tableau comme valeurs de référence);

VALEURS DE REFERENCE	
pH	6-8
Conductivité électrique	< 200 mV/cm (25°C)
Ions chlore	< 50 ppm
Ions acide sulfurique	< 50 ppm
Fer total	< 0,3 ppm
Alcalinité M	< 50 ppm
Dureté totale	35° F
Ions soufre	aucun
Ions ammonium	aucun
Ions silicium	< 30 ppm

⚠ Le fabricant n'est pas responsable des dommages susceptibles d'avoir lieu à cause de la réalisation incorrecte du système d'évacuation des fumées.



DESCRIZIONE	UM		UM	DESCRIPCION
MI1 - Mandata impianto/zona 1	Ø	1" M	Ø	Départ installation/zone 1 - MI1
RI1 - Ritorno impianto/zona 1	Ø	1" M	Ø	Retour installation /zone 1 - RI1
MI2 - Mandata impianto/zona 2	Ø	1" M	Ø	Départ installation/zone 2 - MI2
RI2 - Ritorno impianto/zona 2	Ø	1" M	Ø	Retour installation /zone 2 - RI2
UAC - Uscita acqua calda sanitaria	Ø	1/2" M	Ø	Sortie eau chaude sanitaire - UAC
RC - Ricircolo	Ø	1/2" M	Ø	Recirculation - RC
EAF - Entrata acqua fredda sanitaria	Ø	1/2" M	Ø	Entrée eau froide sanitaire - EAF

M - Maschio

Mâle - M

⚠ La scelta e l'installazione dei componenti dell'impianto sono demandate per competenza all'installatore, che dovrà operare secondo le regole della buona tecnica e della Legislazione vigente.

⚠ Lo scarico delle valvole di sicurezza del gruppo termico deve essere collegato ad un adeguato sistema di raccolta ed evacuazione. Il costruttore del gruppo termico non è responsabile di eventuali allagamenti causati dall'intervento delle valvole di sicurezza.

⚠ Gli impianti caricati con antigelo obbligano l'impiego di disconnettori idrici.

⚠ Se le unità terminali di riscaldamento sono dotate di valvole termostatiche è opportuno prevedere delle valvole di by-pass fra mandata e ritorno delle zone di riscaldamento.

⚠ Le choix et l'installation des composantes de l'installation sont du ressort de l'installateur, qui devra opérer conformément aux normes de la bonne technique de la Législation en vigueur.

⚠ La décharge des vannes de sécurité de l'appareil doit être reliée à un système approprié de collecte et évacuation. Le fabricant de la chaudière n'est pas tenu de responsable d'éventuelles inondations causées par l'intervention des vannes de sécurité.

⚠ Les installations chargées avec antigel requièrent l'emploi de déconnecteurs hydriques.

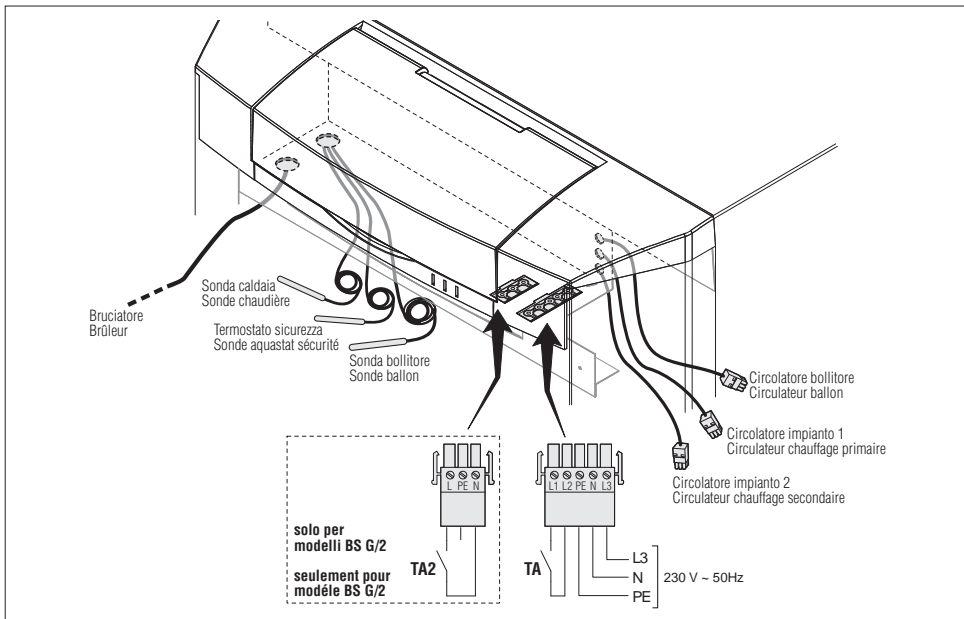
⚠ Si les unités terminales de chauffage sont équipées de soupapes thermostatiques, installer des soupapes de by-pass entre départ et retour dans la zone chauffage.

COLLEGAMENTI ELETTRICI

Tutti i collegamenti elettrici dell'apparecchio sono stati collaudati all'origine e sono già precablati: è sufficiente il collegamento alla rete elettrica con tensione monofase a 230V - 50 Hz tramite la spina multipolare in dotazione:

- per la connessione del cavo di alimentazione, agire secondo lo schema sottoriportato
- le spine 5 poli vengono fornite con "ponte" tra i morsetti L1 e L2
- le spine 3 poli (per modelli BS G/2) viene fornita con "ponte" tra i morsetti L ed N.

Per la connessione dei cavi togliere i ponticelli esistenti e collegare il termostato secondo disegno.



È obbligatorio:

- 1 - l'impiego di un interruttore magnetotermico onnipolare, sezionatore di linea, conforme alle Norme CEI-EN (apertura dei contatti di almeno 3 mm);
- 2 - rispettare il collegamento L3 (Fase) - N (Neutro) - PE (terra);
- 3 - utilizzare cavi con sezione maggiore o uguale a 1,5 mm², completi di puntalini capocorda;
- 4 - riferirsi agli schemi elettrici del presente libretto per qualsiasi intervento di natura elettrica.
- 5 - realizzare un efficace collegamento di terra.



È vietato l'uso dei tubi gas e/o acqua per la messa a terra dell'apparecchio.

Il costruttore non è responsabile per eventuali danni causati dalla mancanza di messa a terra dell'apparecchio e dall'inosservanza di quanto riportato negli schemi elettrici.

BRANCHEMENTS ELECTRIQUES

Tous les branchements électriques de l'appareil ont été testés en usine et ils sont déjà pré-cablés: il est suffisant de brancher au réseau électrique avec tension monophasée à 230V - 50 Hz au moyen de la fiche multipolaire faisant partie de l'équipement:

- pour la connexion du câble d'alimentation, opérer en suivant les indications du dessin
- les fiches 5 pôles sont fournies avec "pontet" entre les bornes L1 et L2
- la fiche 3 pôles (pour modèle BS G/2) est fournie avec "pontet" entre les bornes L et N.

Pour la connexion des câbles, enlever les barrettes préexistantes et brancher le/les thermostat/s d'après les indications du dessin.



IL EST obligatoire:

- 1 - d'utiliser un interrupteur magnéthermique onnipolaire, sectionneur de ligne, conforme aux Normes CEI-EN (ouverture des contacts d'au moins 3 mm);
- 2 - de respecter le raccordement L3 (Phase) - N (Neutre);
- 3 - d'utiliser des câbles présentant une section supérieure ou égale à 1,5 mm² et munis d'embouts de cosse
- 4 - de consulter les schémas électriques de ce livret avant d'effectuer toute intervention électrique quelle qu'elle soit.
- 5 - de réaliser un bon raccordement à la prise de terre.

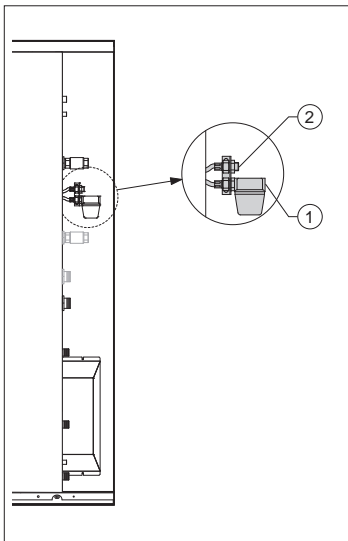


IL EST interdit d'utiliser des tuyaux à gaz et/ou à eau pour la prise de terre de l'appareil.

Le fabricant ne pourra être tenu responsable pour les éventuels dommages dus au non-raccordement de l'appareil à la prise de terre ou au non-respect de ce qui est indiqué dans les schémas électriques.

COLLEGAMENTI COMBUSTIBILE

I gruppi termici **THE/CI B** sono predisposti per il collegamento all'alimentazione del combustibile nella zona tecnica posteriore.

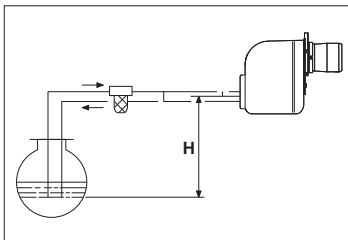


I collegamenti di mandata/ritorno devono essere eseguiti direttamente sul filtro (1) e sul raccordo predisposto (2). Verificare che le connessioni realizzate siano a tenuta.

Les chaudières **THE/CI B** sont prévus pour recevoir l'alimentation du combustible par la zone technique postérieure.

Les branchements de départ/retour doivent être réalisés directement sur le filtre (1) et sur le raccord prévu (2). Veiller à ce que les connexions réalisées soient étanches.

Se l'impianto è in depressione la tubazione di ritorno deve arrivare alla stessa altezza della tubazione di aspirazione. Non si rende così necessaria la valvola di fondo che è indispensabile se la tubazione di ritorno arriva sopra il livello del combustibile.



Si l'installation est en dépression, la tuyauterie de retour doit arriver à la même hauteur que la tuyauterie d'aspiration. De cette manière, la vanne de fond n'est pas nécessaire, alors que si la tuyauterie de retour dépasse le niveau du combustible elle est indispensable.

⚠ È consigliato far effettuare periodicamente la pulizia del serbatoio del combustibile.

⚠ Il est recommandé d'effectuer périodiquement le nettoyage du réservoir du combustible.

⚠ L'impianto di alimentazione del combustibile deve essere adeguato alla portata del bruciatore e deve essere dotato di tutti i dispositivi di sicurezza e di controllo prescritti dalle Norme vigenti. Per il suo dimensionamento riferirsi alla tabella a lato.

H (m)	Lunghezza totale (m) Longueur total (m)	
	Øi=8 (mm)	Øi=10 (mm)
0,5	30	100
1	25	100
1,5	20	90
2	15	70
3	8	30

⚠ L'installazione d'alimentazione del combustibile deve essere adeguata al debit del bruciatore e deve essere dotata di tutti i dispositivi di sicurezza e di controllo prescritti dalle Norme in vigore. Pour son dimensionnement, se référer au tableau ci-à-côté.

SCARICO FUMI E ASPIRAZIONE ARIA COMBURENTE

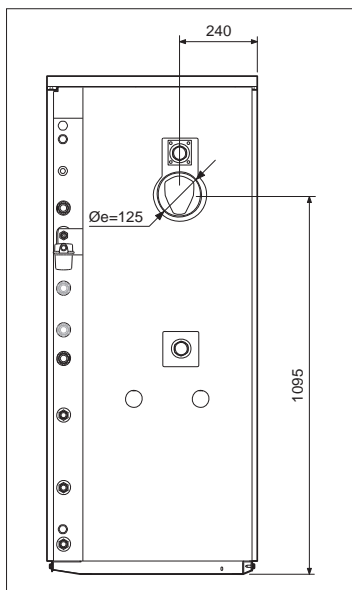
Il condotto di scarico ed il raccordo alla canna fumaria devono essere realizzati in conformità alle Norme, alla Legislazione vigente ed ai regolamenti locali.

È obbligatorio l'uso di condotti rigidi, resistenti alla temperatura, alla condensa, alle sollecitazioni meccaniche e a tenuta.

- ⚠ I condotti di scarico non isolati sono potenziali fonti di pericolo.
- ⚠ La canna fumaria deve assicurare la depressione minima prevista dalle Norme Tecniche vigenti, considerando pressione "zero" al raccordo con il canale da fumo.
- ⚠ Canne fumarie e canali da fumo inadeguati o mal dimensionati possono amplificare la rumorosità di combustione, generare problemi di condensazione ed influire negativamente sui parametri di combustione.
- ⚠ Le tenute delle giunzioni vanno realizzate con materiali resistenti a temperature di almeno 250°C (esempio: stucchi, mastici, preparati siliconici).

Il gruppo termico **THE/CI B** aspira l'aria comburente dal locale di installazione attraverso le aperture di aerazione che devono essere realizzate in conformità alle Norme Tecniche.

- ⊘ È vietato tappare o ridurre dimensionalmente le aperture di aerazione.



EVACUATION FUMÉES ET ASPIRATION AIR COMBURANT

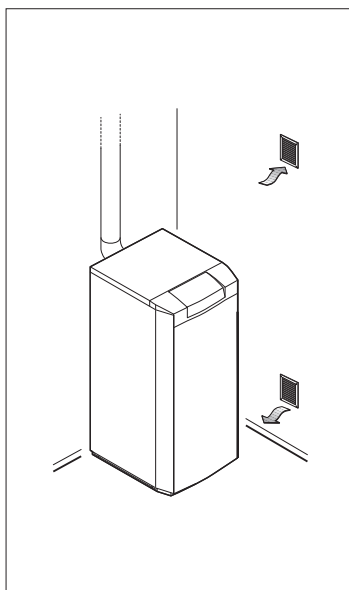
Le conduit d'évacuation et le raccord au tuyau de cheminée doivent être fabriqués en conformité aux Normes, à la Législation en vigueur et aux règlements locaux.

Il est obligatoire l'emploi de conduits rigides, résistants à la température, à la condensation, aux sollicitations. De plus, ils doivent être étanches.

- ⚠ Les conduits d'évacuation non isolés sont des sources potentielles de danger.
- ⚠ Le conduit de fumée doit garantir la dépression minimale prévue par les Normes Techniques en vigueur, en considérant une pression « zéro » au raccord avec le carneau.
- ⚠ Des conduits de fumée et des carneaux inappropriés ou mal dimensionnés peuvent amplifier les émissions sonores de combustion, générer des problèmes de condensation et influencer négativement sur les paramètres de combustion.
- ⚠ Les joints des jonctions doivent être réalisés avec des matériaux résistants à des températures au moins de 250°C (par exemple : stucs, mastics, préparations de silicone).

Le chaudière **THE/CI B** doit être installé dans un local avec ouvertures d'aération conformes aux Normes en vigueur.

- ⊘ Il est interdit de boucher ou réduire les dimensions des ouvertures d'aération.



CARICAMENTO E SVUOTAMENTO IMPIANTI

I gruppi termici **THE/CI B** sono dotati di rubinetto di carico (2) dell'impianto termico e del circuito primario del bollitore.

CARICAMENTO

Prima di iniziare il caricamento, verificare che i rubinetti di scarico (1) del bollitore e del gruppo termico siano chiusi

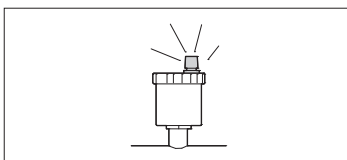
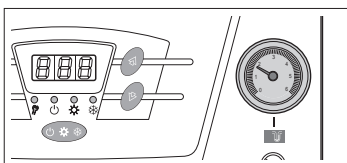
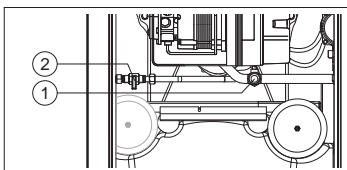
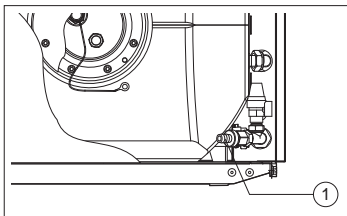
- Aprire il rubinetto di carico (2)

- Caricare lentamente fino a leggere sul manometro di caldaia il valore a freddo di **1,5 bar**

- Chiudere il rubinetto di carico (2).

NOTA

La disaerazione del gruppo termico avviene automaticamente attraverso la valvola di sfogo automatica presente sull'apparecchio.



SVUOTAMENTO

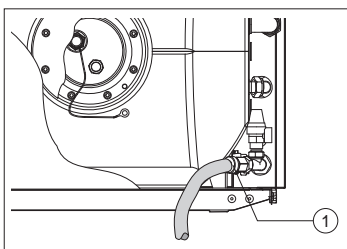
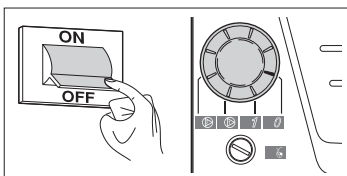
Prima di iniziare lo svuotamento del gruppo termico posizionare l'interruttore generale dell'impianto su "spento" ed il selettore di funzione su (0) "spento"

- Chiudere i dispositivi di intercettazione dell'impianto termico e sanitario

- Collegare un tubo di plastica al portagomma del rubinetto di scarico (1) del gruppo termico e/o del bollitore ed aprirlo.

NOTA

Per facilitare lo svuotamento del bollitore aprire un rubinetto dell'acqua calda.



REMPLISSAGE ET VIDANGE DE L'INSTALLATION

Les Groupes Thermiques **THE/CI B** i sont équipés d'un robinet de remplissage (2) de l'installation thermique et du circuit primaire du ballon.

CHARGE

Avant d'entreprendre le remplissage, s'assurer que les robinet de vidange (1) du ballon et du groupe thermique soit fermé

- Ouvrir le robinet de remplissage (2)

- Remplir lentement, jusqu'à ce que la valeur à froid sur le manomètre est de **1,5 bar**

- Fermer le robinet de remplissage installation (2).

NOTE

L'élimination de l'air du Groupe Thermique i se fait automatiquement par le purgeur automatique installé sur l'appareil.

VIDANGE

Avant d'entreprendre la vidange positionner l'interrupteur général de l'installation sur "eteint" et le sélecteur principal du panneau de commande sur (0) "arrêt"

- Fermer les dispositifs d'alimentation de l'installation thermique

- Connecter le tuyau en plastique au porte-caoutchouc du robinet de vidange (2) du Groupe Thermique ou du ballon et l'ouvrir.

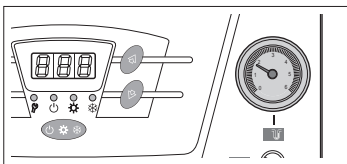
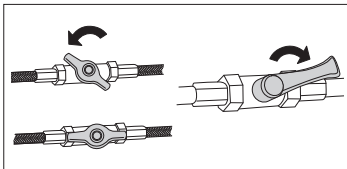
NOTE

Pour faciliter la vidange du ballon, ouvrir un robinet de l'eau chaude.

PREPARAZIONE ALLA PRIMA MESSA IN SERVIZIO

Prima di effettuare l'accensione ed il collaudo funzionale del gruppo termico è indispensabile controllare che:

- I rubinetti del combustibile e di intercettazione dell'impianto termico siano aperti
- La pressione del circuito idraulico, a freddo, sia **superiore a 1 bar** ed il circuito sia disaerato
- La precarica del vaso di espansione sia adeguata
- Gli allacciamenti elettrici siano stati eseguiti correttamente
- I condotti di scarico dei prodotti della combustione siano stati realizzati adeguatamente.



PRÉPARATION À LA PREMIÈRE MISE EN SERVICE

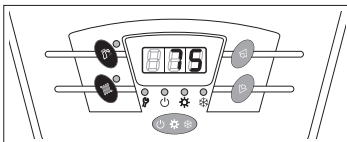
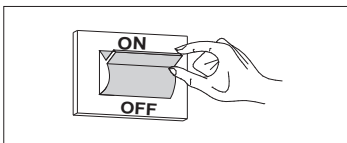
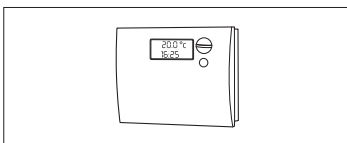
Avant d'effectuer l'allumage et la mise au point de l'appareil, il est indispensable de s'assurer que:

- Les robinets du combustible et d'arrêt de l'installation thermique sont ouverts
- La pression du circuit hydraulique, à froid, est **supérieure à 1 bar** et que le circuit est purgé de l'air qu'il contient
- La précharge du vase d'expansion du circuit de chauffage est adéquate
- Les branchements électriques ont été effectués correctement
- Le conduit d'évacuation des produits de la combustion a été réalisé correctement.

PRIMA MESSA IN SERVIZIO

Dopo aver effettuato le operazioni di preparazione alla messa in servizio, per avviare il gruppo termico è necessario:

- Regolare il termostato ambiente alla temperatura desiderata (~20 °C) oppure se l'impianto è dotato di programmatore orario verificare che sia "attivo" e regolato (~20 °C)
- Posizionare l'interruttore generale dell'impianto su "accesso"
- Regolare la temperatura di caldaia a 75°C e quella del bollitore a 50°C operando come indicato nel paragrafo specifico all'interno capitolo "controllo elettronico".

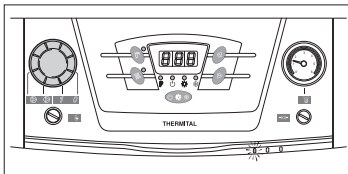


PREMIÈRE MISE EN SERVICE

Après avoir effectué les opérations de préparation à la première mise en service, pour mettre le groupe thermique en service, il est nécessaire de:

- Régler le thermostat d'ambiance à la température désirée (~ 20°C) ou bien, si l'installation est munie d'un programmatore horaire ou de thermostat, s'assurer qu'il est "actif" et réglé (~ 20°C)
- Positionner l'interrupteur général de l'installation sur "Allumé"
- Régler la température du générateur de chaleur à 75°C et celle du ballon à 50°C en procédant comme indiqué dans le paragraphe spécifique à l'intérieur du chapitre "contrôle électronique".

- Posizionare il selettore di funzione su "1 acceso" e verificare l'accensione della segnalazione.

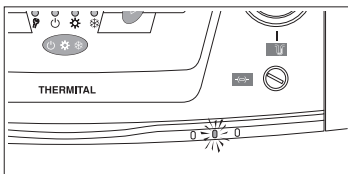


- Positionner le sélecteur de fonction sur "1 allumé" et vérifier l'allumage de la signalisation.

Le groupe thermique effectuera la phase de mise en marche et restera en marche jusqu'à ce que la température réglée soit atteinte.

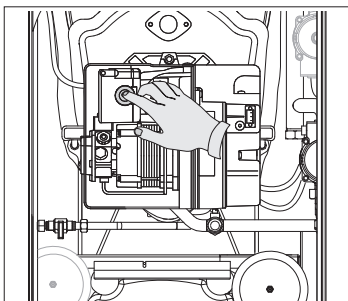
Il gruppo termico effettuerà la fase di avviamento e resterà in funzione fino a quando sarà stata raggiunta la temperatura regolata.

Nel caso si verificano anomalie di accensione o di funzionamento il gruppo termico effettuerà un "ARRESTO DI BLOCCO" e si accenderà la segnalazione rossa del pannello di comando.



En cas d'anomalies d'allumage ou de fonctionnement, le groupe thermique effectuera un "ARRET DE BLOCCAGE" signalé par le "bouton/voyant" rouge placé sur le brûleur et par la signalisation rouge du panneau de commande.

⚠ Dopo un "ARRESTO DI BLOCCO" attendere circa 30 secondi prima di ripristinare le condizioni di avviamento.



⚠ Après un "ARRET DE BLOCCAGE" attendre environ secondes avant de rétablir les conditions de mise en marche.

Per ripristinare le condizioni di avviamento premere il "pulsante/spia" di sblocco del bruciatore. Attendere che venga eseguita nuovamente tutta la fase di avviamento fino all'accensione della fiamma.

Pour rétablir les conditions de mise en marche, appuyer sur le "bouton/voyant" de déblocage du brûleur et attendre que toute la phase de mise en marche soit à nouveau exécutée jusqu'à l'allumage de la flamme.

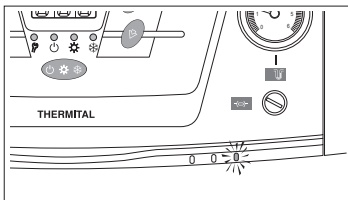
IMPORTANTE

Il bruciatore prima di avviarsi in preventilazione effettuerà il preriscaldamento del combustibile per circa 2 minuti e mezzo.

IMPORTANT

Avant de démarrer en preventilation le brûleur préchauffe le combustible pendant 2 minutes et demi.

⚠ L'intervento del termostato di sicurezza è indicato dall'accensione della segnalazione sul pannello di comando ($T > 100^{\circ}\text{C}$).

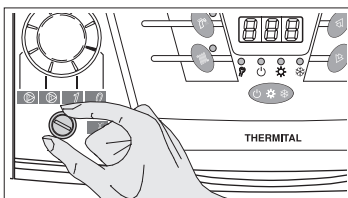


⚠ L'intervention du thermostat de sécurité est indiquée par l'allumage du signal sur le panneau de commande ($T > 100^{\circ}\text{C}$).

Per ripristinare le condizioni di avviamento:

Pour rétablir les conditions de mise en marche:

- Attendere che la temperatura nel gruppo termico scenda sotto gli 80°C
- Rimuovere il cappuccio del termostato di sicurezza
- Premere il riarmo manuale utilizzando, con cautela, un utensile adeguato
- Attendere che vengano eseguite le fasi di preriscaldamento del combustibile e di avviamento fino all'accensione della fiamma.



- Attendere que la température dans la chaudière descende en dessous de 80°C
- Enlever le capuchon du thermostat de sécurité
- Appuyer sur le réarmement manuel à l'aide d'un outil adéquat
- Attendre la fin du préchauffage et du cycle de démarrage jusqu'à allumage de la flamme.

CONTROLLI DURANTE E DOPO LA PRIMA MESSA IN SERVIZIO

Ad avviamento effettuato deve essere verificato che il gruppo termico esegua un arresto e la successiva riaccensione:

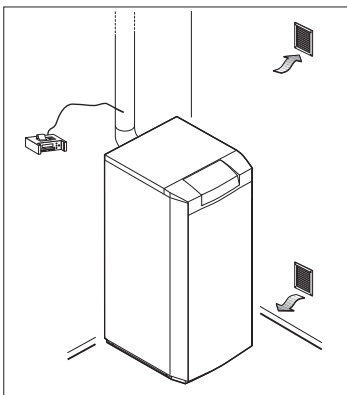
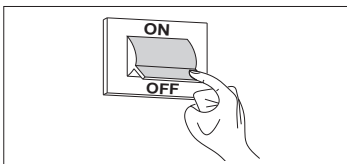
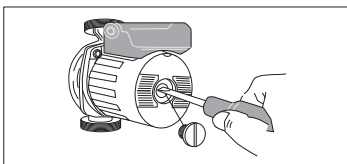
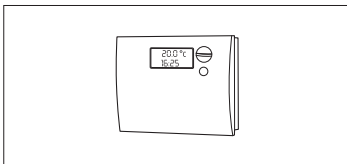
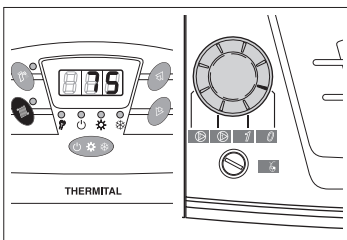
- Modificando la temperatura di caldaia (vedi paragrafo specifico all'interno del capitolo "controllo elettronico").
- Intervendo sul selettore di funzione, spostandolo da "1 acceso" a "0 spento" e viceversa. (attendere il tempo di preriscaldamento del combustibile).

- Intervendo sul termostato ambiente o sul programmatore orario.

Verificare la libera e corretta rotazione del circolatore.

Verificare l'arresto totale del gruppo termico posizionando l'interruttore generale dell'impianto su "spento".

Se tutte le condizioni sono soddisfatte, riavviare il gruppo termico ed eseguire l'analisi dei prodotti della combustione.



CONTRÔLES PENDANT ET APRÈS LA PREMIÈRE MISE EN SERVICE

Après le démarrage, vérifier que le Groupe Thermique s'arrête et redémarre avec les actions suivantes:

- En modifiant la température du générateur de chaleur, (voir paragraphe spécifique au chapitre "contrôle électronique").
- En intervenant sur le sélecteur de fonctions du panneau de commande, en le déplaçant de "1" allumé à "0" éteint et vice versa (attendre le temps de préchauffage du combustible)
- Intervenir sur le thermostat ambiante ou sur le programmatore horaire.

Vérifier la libre et correcte rotation des circulateurs.

Vérifier l'arrêt total du Groupe Thermique i, en positionnant l'interrupteur général de l'installation sur "arrêt".

Si toutes les conditions sont satisfaites, redémarrer le Groupe Thermique i et analyser les produits de la combustion.

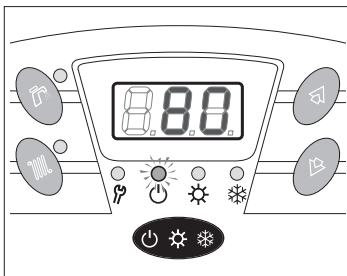
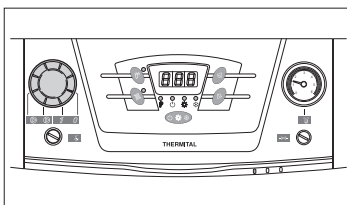
SPEGNIMENTO TEMPORANEO

In caso di assenze temporanee, fine settimana, brevi viaggi, ecc. procedere come segue:

- Posizionare il selettore di funzione su "7 acceso"

- Premere il tasto "regime" del controllo elettronico fino ad impostare la modalità STAND-BY.

⚠ Il gruppo termico è dotato di FUNZIONE ANTIGELO che permette di attivare il bruciatore ed i circolatori in caso di "pericolo di gelo".



ARRÊT TEMPORAIRE

En cas d'absences temporaires, pendant le week-end ou de rapides voyages, etc. suivre la démarche indiquée cidessous:

- Positionner le sélecteur de fonction sur "7 allumé"

- Appuyer la touche "régime" du contrôle électronique jusqu'à la modalité STAND-BY.

⚠ Le groupe thermique est doté de FONCTION ANTIGEL qui permet d'activer le brûleur et les circulateurs en cas de "risque de gel".

SPEGNIMENTO PER LUNGI PERIODI

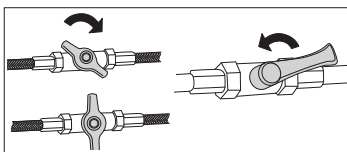
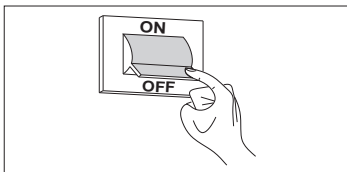
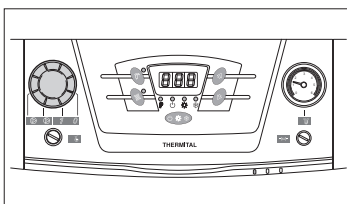
Il non utilizzo del gruppo termico per un lungo periodo comporta l'effettuazione delle seguenti operazioni:

- Posizionare il selettore di funzione su "0 spento" e verificare lo spegnimento della segnalazione.

- Posizionare l'interruttore generale dell'impianto su "spento"

- Chiudere i rubinetti di intercettazione del combustibile e dell'impianto termico.

⚠ Svuotare l'impianto termico se c'è pericolo di gelo.



ARRÊT POUR DE LONGUES PÉRIODES

Si on n'utilise pas le groupe thermique pendant une longue période, il est nécessaire d'effectuer les opérations suivantes:

- Positionner le sélecteur de fonctions du panneau de commande sur "0 arrêté" et s'assurer que le signal s'éteint.

- Positionner l'interrupteur général de l'installation sur la position "Eteint".

- Fermer les robinets du combustible et d'arrêt de l'installation thermique.

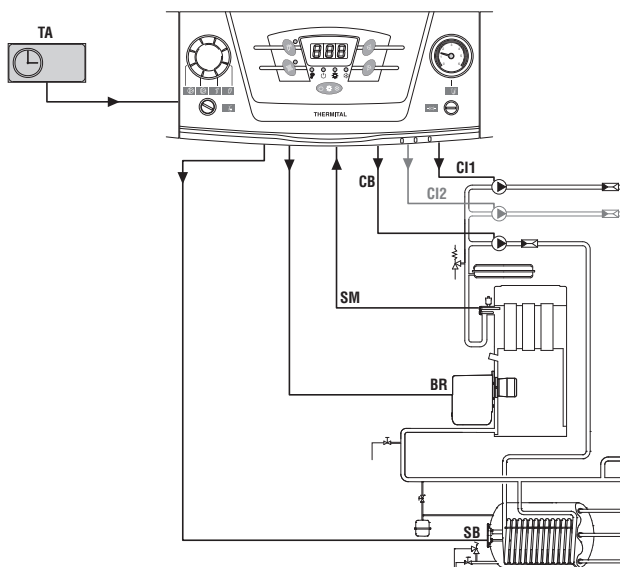
⚠ Vider l'installation thermique si elle risque de geler.

CONTROLLO ELETTRONICO

Il gruppo termico è gestito da un controllo elettronico che opera secondo lo schema impiantistico di figura.

CONTROLE ELECTRONIQUE

La chaudière est gérée par un contrôle électronique qui opère selon le schéma de l'installation de la figure.



SM sonda di mandata caldaia
SB sonda bollitore
 Sono posizionate in fabbrica rispettivamente nei pozzetti all'uscita del corpo caldaia e del bollitore.

C1/2 circolatori impianto
CB circolatore bollitore
TA termostato ambiente
BR bruciatore

SM sonde de départ chaudière
SB sonde préparateur
 Elles sont positionnées en usine respectivement dans les regards à la sortie du corps chaudière et du préparateur.

C1/2 circulateurs installation chauffage
CB circolatore préparateur
TA thermostat ambiant
BR brûleur

Tabella di corrispondenze

Temperature rilevate (°C) - Valori resistivi delle Sonde (Ω)

SONDE MANDATA/BOLLITORE SONDE DEPART/PREPARATEUR	
°C	Ω
0	27280
5	22050
10	17960
15	14680
20	12090
25	10000
30	8313
35	6941
40	5828
45	4912
50	4161

In visualizzazione le sonde hanno risoluzione 0,5°C.

Tableau de correspondances


Températures enregistrées (°C) - Valeurs résistives des Sondes (Ω)

SONDE MANDATA/BOLLITORE SONDE DEPART/PREPARATEUR	
°C	Ω
55	3537
60	3021
65	2589
70	2229
75	1924
80	1669
85	1451
90	1266
95	1108
100	973

En affichage, les sondes ont une résolution de 0,5°C.

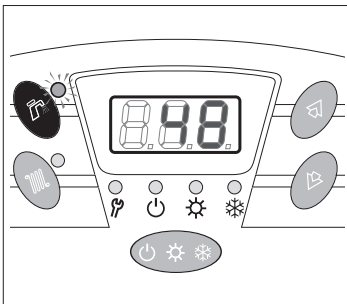
VISUALIZZAZIONE DELLE TEMPERATURE

Visualizzazione della temperatura del Bollitore

Per visualizzare il valore della temperatura di bollitore, premere il pulsante .


Si accenderà in modalità fissa la segnalazione sul tasto stesso. La temperatura è espressa in gradi centigradi e il display può visualizzare temperature comprese tra i 110°C ed i 10°C. I Led di regime visualizzano il regime corrente e lo stato del bollitore.

La visualizzazione si riporta automaticamente al valore della temperatura di caldaia dopo 2 secondi.



VISUALISATION DES TEMPERATURE


Visualisation de la température de la Bouilloire

Pour visualiser la valeur de la température de bouilloire, presser le bouton .

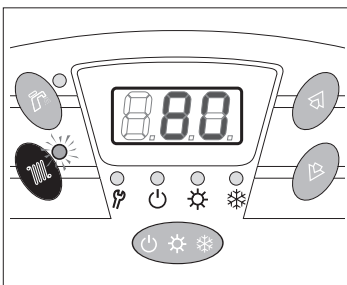
Sur le bouton le signal s'allumera en modalité fixe. La température est indiquée en degrés centigrades et l'écran peut visualiser des températures entre 110°et 10°C.

La valeur retourne automatiquement à la valeur de la température de chaudière après 2 secondes.


Visualizzazione della temperatura di Caldaia

Per visualizzare il valore della temperatura di caldaia, premere il pulsante .


Si accenderà in modalità fissa la segnalazione sul tasto stesso. La temperatura è espressa in gradi centigradi e il display può visualizzare temperature comprese tra i 110°C ed i 10°C. Le segnalazioni regime visualizzano il regime corrente e lo stato del bruciatore.

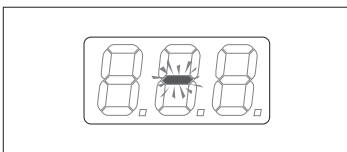



Visualisation de la température de Chaudière

Pour visualiser la valeur de la température de chaudière, presser le bouton .

Le signal en modalité fixe s'allumera sur le bouton. La température est indiquée en degrés centigrades et l'écran peut visualiser des températures entre 110°et 10°C. Les signaux de régime visualisent le régime courant et l'état du brûleur.

 Se non viene premuto nessun tasto per almeno 2 minuti, il sistema si posiziona in uno stato di "basso consumo", facendo lampeggiare il segmento centrale del display. Alla prima pressione di un qualsiasi tasto si torna alla visualizzazione della temperatura di caldaia.



 Si vous ne pressez aucun bouton pour au moins 2 minutes, le système se positionne dans un état de "basse consommation", en faisant clignoter le segment central de l'écran. Si vous pressez n'importe quel bouton vous retournez à la visualisation de la température de la chaudière.

MODIFICA DEL REGIME IN CORSO

La modifica del regime di funzionamento della caldaia è possibile solamente quando è attiva la visualizzazione della temperatura di caldaia o del bollitore.

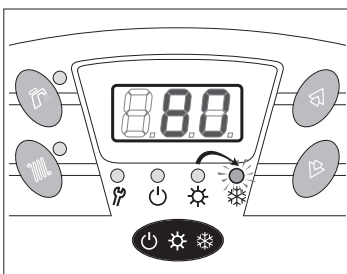
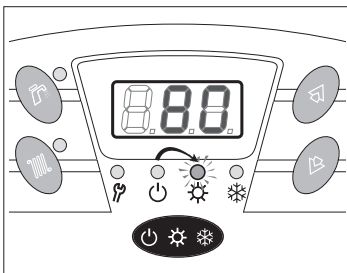
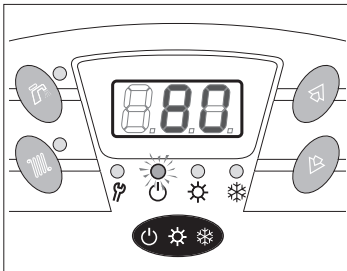
Premere in successione il "tasto regime" fino ad impostare il regime della caldaia desiderato. Il valore di default è "Invernale".

- In regime Stand-By (segnalazione "☉" accesa) la caldaia è sempre spenta a meno di condizioni di anti-gelo (se attivo) o di antilegionella (se attiva).

- In regime Estivo (segnalazione "☀" accesa) la caldaia è predisposta alla sola richiesta sanitaria, mentre non prevede la gestione dell'impianto di riscaldamento. La segnalazione di questo regime è accesa a luce fissa se il bruciatore è attivo oppure è accesa in modalità lampeggiante se il bruciatore è spento.

- In regime Invernale (segnalazione "❄" accesa) la caldaia è predisposta alla richiesta sanitaria e alla richiesta di riscaldamento. La segnalazione di questo regime è accesa a luce fissa se il bruciatore è attivo oppure è accesa in modalità lampeggiante se il bruciatore è spento.

⚠ Per il modello **THE/CI B/G2** in regime invernale sono abilitate entrambe le zone. Per l'esclusione di una delle due agire sul selettore di funzione del pannello di comando portandolo nella posizione "❄" (attiva solo la zona 1) o "❄" (attiva solo la zona 2).



MODIFICATION DU REGIME EN COURS

La modification du régime de fonctionnement de la chaudière est possible uniquement quand la visualisation de la température de chaudière ou de la bouilloire est active. Presser en séquence le "bouton régime" jusqu'à afficher le régime de la chaudière souhaité. La valeur de default est "Hiver".

- En régime Stand-By (signal "☉" allumée) la chaudière est toujours éteinte sauf dans des conditions d'antigel (si actif) ou d'antilegionella » (si active).

- En régime Eté (signal "☀" allumée) la chaudière ne prévoit que la demande sanitaire, alors qu'elle ne prévoit pas la gestion de l'installation de chauffage. Le signal de ce régime est allumé avec lumière fixe si le brûleur est actif ou bien il est allumé en modalité clignotante si le brûleur est éteint.

- En régime Hiver (signal "❄" allumée) la chaudière prévoit la demande sanitaire ainsi que la demande de chauffage. Le signal de ce régime est allumé avec lumière fixe si le brûleur est actif ou bien il est allumé en modalité clignotante si le brûleur est éteint.

⚠ Pour le modèle **THE/CI B/G2** en mode hiver les 2 zones sont habilitées. Pour exclure une des deux zones, agir sur le sélecteur de fonctions du panneau de commandes en le plaçant en position "❄" (active uniquement zone 1) ou "❄" (active uniquement zone 2).

VISUALIZZAZIONE E MODIFICA DEI SET DI CALDAIA E BOLLITORE

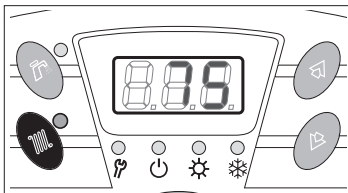
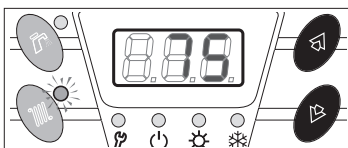
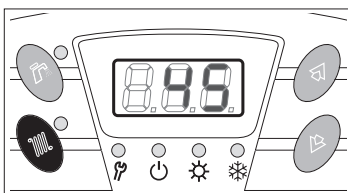
VISUALISATION ET MODIFICATION DES CHAUDIERE ET BOULLOIRE

Visualizzazione e modifica del Set di Caldaia

Per visualizzare la temperatura di caldaia premere il tasto "☰".

Se in visualizzazione di temperatura caldaia si preme il tasto "▲" o "▼" la segnalazione "☰" inizia a lampeggiare e viene visualizzato sulle tre cifre del display il valore corrente del Set di Caldaia. Il valore di default è 75°C. Solo un'ulteriore pressione dei tasti "▲" o "▼" ne modifica il valore.

Premere il tasto "☰" per confermare il Set e ritornare alla visualizzazione della temperatura di caldaia. La segnalazione sul tasto "☰" cesserà di lampeggiare.



Visualisation et modification du Set de Chaudière

Pour visualiser la température de chaudière presser le bouton "☰".

Si en ayant la visualisation de la température chaudière l'on presse le bouton "▲" ou "▼" le signal "☰" commence à clignoter, la valeur courante du Set de la Chaudière correspond aux trois chiffres visualisés sur l'écran. La valeur de default est 75°C. Si l'on presse ultérieurement les boutons "▲" ou "▼" la valeur sera modifiée.

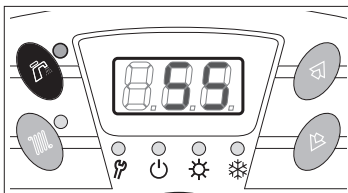
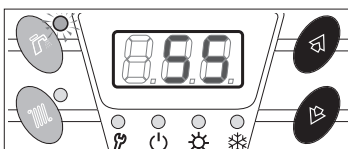
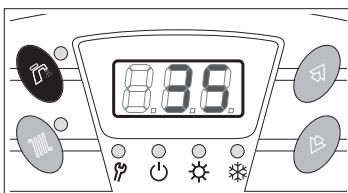
Presser le bouton "☰" pour confirmer le Set et revenir à la visualisation de la température de la chaudière. Le signal sur le bouton "☰" cessera de clignoter.

Visualizzazione e modifica del Set del Bollitore

Per visualizzare la temperatura di Bollitore premere il tasto "☰".

Se in visualizzazione di temperatura bollitore si preme il tasto "▲" o "▼" la segnalazione "☰" inizia a lampeggiare e viene visualizzato sulle tre cifre del display il valore corrente del Set del Bollitore. Il valore di default è 50°C. Solo un'ulteriore pressione dei tasti "▲" o "▼" ne modifica il valore.

Premere il tasto "☰" per confermare il Set e ritornare alla visualizzazione della temperatura del bollitore. La segnalazione sul tasto "☰" cesserà di lampeggiare.



Visualisation et modification du Set de la Bouilloire

Pour visualiser la température de Bouilloire presser le bouton "☰".

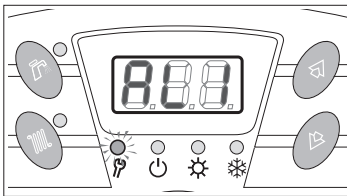
Si en ayant la visualisation de la température bouilloire l'on presse le bouton "▲" ou "▼" le signal "☰" commence à clignoter, la valeur courante du Set de la Bouilloire correspond aux trois chiffres visualisés sur l'écran. La valeur de default est 50°C. Si l'on presse ultérieurement les boutons "▲" ou "▼" la valeur sera modifiée.

Presser le bouton "☰" pour confirmer le Set et revenir à la visualisation de la température de la bouilloire. Le signal sur le bouton "☰" cessera de clignoter.

SEGNALAZIONI ED ALLARMI DEL SISTEMA

La caldaia, in qualsiasi regime si trovi, è sempre sottoposta ad una auto diagnosi.

Il controllo è in grado di segnalare un'anomalia di funzionamento attivando la segnalazione "🔌" e visualizzando sul display a tre cifre un codice di allarme definito secondo quanto segue:



AL1

Si presenta sul display a tre cifre in caso di presenza di allarme blocco bruciatore attivo. La segnalazione "🔌" si accende in modalità fissa.

AL2

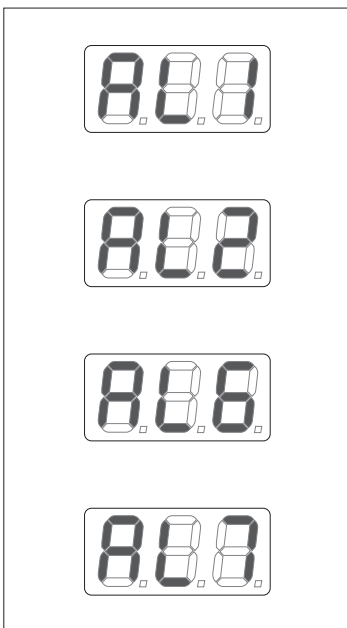
Si presenta sul display a tre cifre in caso di presenza di allarme blocco acqua attivo (termostato di sicurezza acqua attivo). La segnalazione "🔌" si accende in modalità fissa.

AL6

Si presenta sul display a tre cifre in caso di anomalia della sonda di bollitore per corto circuito. La segnalazione "🔌" si accende in modalità fissa. L'assenza della sonda di bollitore viene interpretata come esclusione del bollitore e per tale motivo non viene generato nessun allarme. In tal caso alla richiesta di visualizzazione del valore sul display apparirà "- - -".

AL7

Si presenta sul display a tre cifre in caso di anomalia della sonda di caldaia per rottura della sonda o per corto circuito. La segnalazione "🔌" si accende in modalità fissa.



SIGNAL ET ALARME DU SYSTEME

La chaudière, dans n'importe quel régime elle se trouve, est toujours soumise à un auto-diagnostic.

La chaudière est à même de prévenir une anomalie de fonctionnement en activant le signal "🔌" et en visualisant sur l'écran à trois chiffres un code d'alarme défini selon ce qui suit:

AL1

Apparaît sur l'écran à trois chiffres en cas de présence d'alarme blocage brûleur actif. Le signal "🔌" s'allume en modalité fixe.

AL2

Apparaît sur l'écran à trois chiffres en cas de présence d'alarme blocage eau active (thermostat de sécurité actif). Le signal "🔌" s'allume en modalité fixe.

AL6

Apparaît sur l'écran à trois chiffres en cas d'anomalie de la sonde de bouilloire à cause d'un court-circuit. Le signal "🔌" s'allume en modalité fixe. L'absence de la sonde de bouilloire est interprétée comme absence de la bouilloire. Pour cela, aucune alarme ne s'active. En ce cas à la demande de visualisation du valeur sur le display ressortira "- - -".

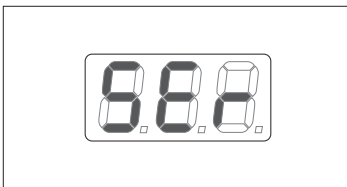
AL7

Apparaît sur l'écran à trois chiffres en cas d'anomalie de la sonde de chaudière à cause de rupture de la sonde ou d'un court-circuit. Le signal "🔌" s'allume en modalité fixe.

FUNZIONALITÀ SERVICE

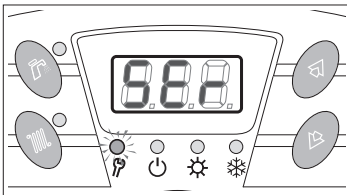
Avviso di avvicinamento alla soglia di Service

Quando le ore di funzionamento del bruciatore raggiungono il 90% delle ore impostate come soglia al parametro P7 di caldaia (vedi programmazione parametri) ad ogni accensione del bruciatore, apparirà sul display a tre cifre la sigla "SEr" per 3 secondi circa (solo se il display non è in modalità di basso consumo).



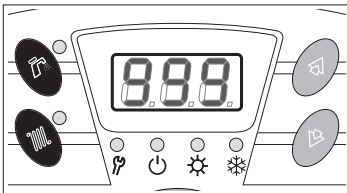
Superamento della soglia di Service

Quando le ore di funzionamento del bruciatore raggiungono o superano le ore impostate come soglia al parametro P7 di caldaia (vedi programmazione parametri), la segnalazione "SEr" si attiva in modalità lampeggiante ad indicare che il bruciatore ha lavorato per un periodo molto lungo e per tale motivo necessita di un controllo. Ad ogni accensione del bruciatore apparirà sul display a tre cifre la sigla "SEr" per 3 secondi circa (solo se il display non è in modalità di basso consumo).



Visualizzazione delle ore mancanti al raggiungimento della soglia di Service

Premendo contemporaneamente i due tasti "SEr" e "P7", il display visualizza su 3 cifre (max 999) quante ore mancano al raggiungimento della soglia di service.



IMPORTANTE:

In caso di qualsiasi visualizzazione di allarme, è necessario richiedere un intervento di manutenzione della caldaia a personale qualificato.

FONCTIONNALITE SERVICE

Indication de rapprochement au seuil de Service

Lorsque les heures de fonctionnement du brûleur s'approchent de 90% des heures programmées comme seuil au paramètre P7 de la chaudière (voir programmation paramètres), à chaque allumage du brûleur l'écran à trois chiffres affichera le sigle "SEr" pendant 3 secondes environ (seulement si l'écran n'est pas en mode basse consommation d'énergie).

Dépassement du seuil de Service

Lorsque les heures de fonctionnement du brûleur atteignent ou dépassent les heures programmées comme seuil au paramètre P7 de la chaudière (voir programmation paramètres) le signal "SEr" commencera à clignoter pour indiquer que le brûleur a été actif pendant une période très longue et, pour cette raison, il est nécessaire d'effectuer un contrôle. À chaque allumage du brûleur l'écran à trois chiffres affichera le sigle "SEr" pendant environ 3 secondes (seulement si l'écran n'est pas en mode basse consommation d'énergie).

Visualisation des heures qui manquent pour atteindre le seuil de Service

En pressant simultanément les boutons "SEr" et "P7", l'écran affichera sur 3 chiffres (max. 999) le nombre d'heures qui manquent pour atteindre le seuil de service.

IMPORTANT:

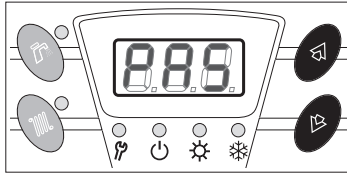
Dans tous les cas où une indication d'alarme est visualisée, il est nécessaire de faire effectuer une opération d'entretien à la chaudière par du personnel qualifié.

ACCESSO ALLE MODIFICHE DEI PARAMETRI CALDAIA/BOLLITORE

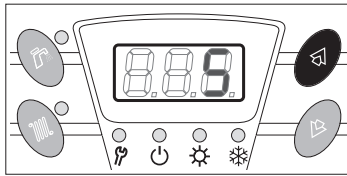
⚠ L'accesso alle modifiche dei parametri è consentito esclusivamente al Servizio Tecnico di Assistenza o a personale professionalmente competente ed autorizzato.

Per accedere alla modifiche dei parametri caldaia/bollitore è necessario seguire una specifica procedura:

- premere contemporaneamente i pulsanti "▲" o "▼" per almeno 2 secondi: sul display apparirà la richiesta di una password



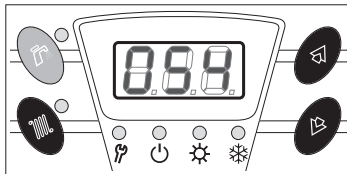
- utilizzando il tasto "▲" premere affinché appaia la password: 5
Nel caso non si introduca un codice, o si introduca un codice differente da quello richiesto dal sistema, la procedura di accesso si annulla automaticamente.



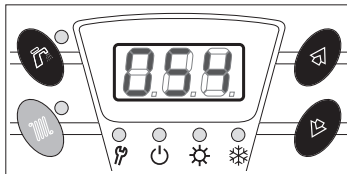
- inserito il codice esatto premere il tasto "Selezione Regime" per confermare la password.



- da questo punto in poi sarà possibile visualizzare i parametri della caldaia (P1, P2 ecc...) selezionabili ciclicamente con il tasto "▣" e modificarne i relativi valori con i tasti "▲" e "▼"



- per visualizzare i parametri del bollitore premere in sequenza il tasto "☀", scorrere ciclicamente i parametri di bollitore e modificarne i valori con i tasti "▲" e "▼".



È possibile "saltare" dai parametri caldaia a quelli bollitore premendo i relativi tasti "☀" o "▣" (l'indice del parametro ripartirà sempre da 0).

Il led acceso del tasto "☀" o "▣" indica quali sono i parametri in visualizzazione.

ACCES AUX MODIFICATIONS DES PARAMETRES CHAUDIERE / BOULLOIRE

⚠ L'accès aux modifications des paramètres n'est permis qu'au Service Technique d'Assistance ou au personnel compétent et autorisé.

Pour accéder aux modifications des paramètres chaudière/bouilloire il est nécessaire d'effectuer une procédure spécifique:

- presser simultanément les boutons "▲" ou "▼" pendant 2 secondes au moins : à l'écran s'affichera la demande d'insertion du mot de passe

- presser le bouton "▲" jusqu'à obtenir le mot de passe: 5
Si le code n'est pas introduit ou si l'on introduit un code différent par rapport à celui que le système demande, la procédure d'accès est automatiquement annulée.

- après avoir inséré le code correct, presser le bouton "Sélection Régime" pour confirmer le mot de passe.

- à partir de ce moment-là il sera possible de visualiser les paramètres de la chaudière (P1, P2 etc.) qui peuvent être cycliquement sélectionnés en pressant le bouton "▣" et modifiés dans leurs valeurs par le biais des boutons "▲" et "▼"


- pour visualiser les paramètres de la bouilloire presser en séquence le bouton "☀", visualiser cycliquement les paramètres de la bouilloire et en modifier les valeurs par le biais des boutons "▲" et "▼".

Il est possible de "sauter" des paramètres chaudière à ceux de la bouilloire en pressant les boutons "☀" ou "▣" correspondants (l'indice du paramètre repartira toujours de 0).


Le del allumé du bouton "☀" ou "▣" indique les paramètres qui sont en train d'être visualisés.

Parametri di caldaia


P0: Temperatura minima di caldaia per la partenza della pompa di riscaldamento. Impostabile da 20 a 55°C, con default 48°C. Il minimo di Set Caldaia che l'Utente potrà regolare, sarà sempre 10°C superiore al valore di questo parametro.

			
Min.	Max.	Default	Risol.
20	55	48	+/- 1°C

P1: Temperatura massima di caldaia impostabile dall'utente. Il valore è impostabile tra un minimo di temperatura pari al valore di P0+10°C ed un massimo di 85°C o 95°C con default 75°C (vedi Parametro 8 di caldaia).

			
Min.	Max.	Default	Risol.
P0+10 (min 30)	85/95	75	+/- 1°C

P2: Definisce la differenza tra la temperatura di caldaia richiesta e temperatura reale di caldaia, per l'attivazione del bruciatore o del primo stadio di un bruciatore bistadio. Questo parametro è regolabile da 3 a 9°C con default 4°C.

			
Min.	Max.	Default	Risol.
3	9	4	+/- 1°C

P3: Non utilizzato (non modificabile).

P4: Non utilizzato (non modificabile).






P5: Non utilizzato (non modificabile).

P6: Questo parametro mostra il monte ore totale di funzionamento del bruciatore. Tale parametro di sola lettura, che può assumere un valore massimo di 39999 ore viene letto con l'aiuto dei puntini decimali del display. Le due cifre di destra mostrano le migliaia e le centinaia di ore, mentre la combinazione tra il puntino di destra e quello centrale definiscono un valore in decine di migliaia da aggiungere secondo le seguenti indicazioni:

Solo puntino decimale di destra:
valore = 10000

Solo puntino decimale centrale:
valore = 20000

Puntino decimale centrale+puntino decimale di destra = 30000.

	≥ 900 ore-heures ≤ 999 ore-heures
	≥ 9900 ore-heures ≤ 9999 ore-heures
	≥ 19900 ore-heures ≤ 19999 ore-heures
	≥ 29900 ore-heures ≤ 29999 ore-heures
	≥ 39900 ore-heures ≤ 39999 ore-heures

Paramètres de la chaudière

P0: Température minimum de la chaudière pour le déclenchement de la pompe de chauffage. Programmable de 20 à 55°C, avec default 48°C. Le minimum du Set Chaudière que l'Usager pourra régler sera toujours de 10°C supérieur à la valeur de ce paramètre.

P1: Température maximum de chaudière programmable par l'utilisateur. La valeur programmable va d'un minimum de température qui équivaut à la valeur de P0+10°C et un maximum de 85°C ou 95°C avec default 75°C (voir le Paramètre 8 de chaudière).

P2: Définit la différence entre la température de chaudière demandée et la température de chaudière réelle, pour le déclenchement du brûleur ou du premier niveau d'un brûleur bistade. Ce paramètre peut être réglé entre 3 et 9°C avec default 4°C.

P3: Non utilisé (pas modifiable).

P4: Non utilisé (pas modifiable).

P5: Non utilisé (pas modifiable).


P6: Ce paramètre indique la quantité totale d'heures de fonctionnement du brûleur. Ce paramètre de lecture uniquement, qui peut atteindre une valeur maximale de 39999 heures, est lisible grâce à l'aide des points décimaux de l'écran. Les deux chiffres de droite indiquent les milliers et les centaines d'heures, tandis que la combinaison du point de droite avec le point central définit une valeur en dizaines de milliers, qui devra être ajoutée selon les indications qui figurent ci-après:

Uniquement point décimal de droite: valeur = 10000

Uniquement point décimal central: valeur = 20000

Point décimal central+point décimal de droite = 30000.

P7: Definisce una soglia impostabile di ore di funzionamento del bruciatore, al raggiungimento della quale, il sistema richiederà attraverso una segnalazione luminosa, un intervento di ordinaria manutenzione "service". La visualizzazione è in centinaia di ore su 2 digit ed il suo valore è impostabile da 0 (esclusione della funzione) a 30 ossia 3000 ore.




Min.	Max.	Default	Risol.
0	30 (3000 h)	12	x100 h

P7: Définit un seuil programmable d'heures de fonctionnement du brûleur, lorsque ce seuil est atteint, le système demandera, par le biais d'un signal lumineux, d'effectuer une opération d'entretien ordinaire "service". La visualisation sera en centaines d'heures 2 digit et sa valeur est programmable de 0 (exclusion de la fonction) à 30, c'est à dire 3000 heures.

P8: Non utilizzato (non modificabile).

P8: Non utilisé (pas modifiable).


P9: Definisce l'attivazione o meno del mantenimento della caldaia ad una determinata temperatura. Se impostato a 1 nella caldaia è attivo lo "spegnimento totale" ed in tal caso, in mancanza di richiesta riscaldamento o di richiesta sanitaria, la caldaia si spegne completamente (a meno del verificarsi di condizioni di antigelo). Se il parametro è impostato a 0, lo spegnimento totale è disattivato e la caldaia, in mancanza di richiesta di calore, rimane alla temperatura definita dall'utente attraverso l'interfaccia.



Min.	Max.	Default	Risol.
0	1	1	+/- 1 digit

P9: Définit la présence ou l'absence de déclenchement du maintien de la chaudière à une température donnée. Si programmée sur le 1, la chaudière a la fonction de "coupure totale" activée, dans ce cas en l'absence de demande de chauffage ou de réchauffement sanitaire, la chaudière s'éteint complètement (à moins de contrôler les conditions antigel). Si le paramètre est programmé sur 0, la coupure totale n'est pas activée et la chaudière, en l'absence de demande de chaleur, tend à rester au niveau de la température définie par l'utilisateur par le biais de l'interface.


PA: Se impostato a 1, il sistema provvede ad eseguire una breve attivazione dei circolatori presenti nel sistema ogni 24 ore di spegnimento continuo del sistema. Questa funzione di "antigrippaggio" evita il blocco dei circolatori dovuto a formazioni calcaree dopo lunghi periodi di fermo pompa.




Min.	Max.	Default	Risol.
0	1	1	+/- 1 digit


PA: Si programmé sur le 1, le système se charge d'effectuer une brève mise en route des circulateurs présents dans le système toutes les 24 heures de coupure continue du système. Cette fonction de "antigrippage" évite le blocage des circulateurs dû à d'éventuels dépôts de calcaire après une longue période d'inactivité de la pompe.

PB: Questo parametro serve per ripristinare le impostazioni di fabbrica della caldaia (default). Per tale procedura, è necessario impostare a 1 tale parametro ed uscire dalla programmazione dei parametri caldaia. Il sistema mostrerà la sigla "dEF" per circa 3 secondi per indicare l'avvenuto ripristino dei parametri originale di caldaia.

			
Min.	Max.	Default	Risol.
0	1	0	+/- 1 digit

PB: Ce paramètre sert à récupérer les programmes Installés dans la chaudière par la maison de fabrication (default). Pour effectuer cette procédure, il faudra régler ce paramètre sur le 1 et sortir de la programmation des paramètres chaudière. Le système affichera le sigle "dEF" pendant 3 secondes environ pour indiquer que les paramètres originaux de la chaudière ont été récupérés.


 L'impostazione dei parametri di default azzerà i contatore bruciatore ed il contatore di accensioni.

 L'installation des paramètres de default remet à zéro le compteur brûleur ainsi que le compteur d'allumage.

PC: Non utilizzato (non modificabile).

PC: Non utilisé (pas modifiable).


PD: Questo parametro mostra il numero di accensioni del bruciatore. La chiave di lettura di questo parametro è la stessa adottata per il parametro P6.

			
Min.	Max.	Default	Risol.
0	9,9 (39.999 h)	0	x100 h

PD: Ce paramètre indique le nombre d'allumages du brûleur. La clé de lecture de ce paramètre est la même que celle que l'on utilise pour la lecture du paramètre P6.

Parametri di bollitore

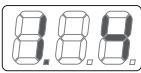
P0: Temperatura richiesta alla caldaia in caso di richiesta sanitaria. Impostabile da 75 a 85 o 95°C: il valore massimo di questo parametro è definito da P8 di caldaia.

			
Min.	Max.	Default	Risol.
75	85/95	82	+/- 1°C

Paramètres de bouilloire


P0: Température requise à la chaudière en cas de demande sanitaire. Réglable de 75 à 85 ou 95°C : la valeur maximum de ce paramètre est définie par P8 de la chaudière.

P1: Questo parametro definisce la differenza tra il valore di temperatura caldaia e il valore di temperatura del bollitore, per l'attivazione del circolatore del bollitore durante la produzione sanitaria. Può essere regolato da 2 a 10°C con default 4°C.

			
Min.	Max.	Default	Risol.
2	10	4	+/- 1°C


P1: Ce paramètre indique la différence entre la valeur de température de la chaudière et la valeur de température de la bouilloire, de sorte à déclencher le circulateur de la bouilloire lors de la production sanitaire. Il peut être réglé de 2 à 10°C avec default 4°C.

P2: Questo parametro definisce la differenza tra la temperatura richiesta in caldaia per la produzione sanitaria ed il valore reale della temperatura di caldaia per attivare immediatamente il bruciatore, escludendo il ritardo programmato dal parametro di caldaia P5. Questo permette al sistema di evitare abbassamenti di temperatura eccessivi in caso di richiesta sanitaria. È regolabile da 5 a 20°C con default 15°C.

			
Min.	Max.	Default	Risol.
5	20	15	+/- 1°C

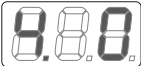
P2: Ce paramètre indique la différence entre la température requise à la chaudière pour la production sanitaire et la valeur réelle de la température de la chaudière pour déclencher immédiatement le brûleur, en excluant le retard programmé par le paramètre de chaudière P5. Cela permet au système d'éviter toute diminution excessive de la température en cas de demande sanitaire. Il peut être réglé de 5 à 20°C avec default 15°C.

P3: Questo parametro definisce di quanto deve essere aumentata la temperatura richiesta in caldaia (in caso di richiesta sanitaria) rispetto alla temperatura richiesta nel bollitore. È regolabile da 10 a 30°C con default 20°C. (vedi parametro P7 di bollitore).

			
Min.	Max.	Default	Risol.
10	30	20	+/- 1°C


P3: Ce paramètre définit de combien la température requise à la chaudière doit être augmentée (en cas de demande sanitaire) par rapport à la température requise à la bouilloire. Il peut être réglé de 10 à 30°C avec default 20°C. (voir paramètre P7 de la bouilloire).

P4: Definisce se lo smaltimento in caso di sovratemperatura in caldaia verrà effettuato sul bollitore o sugli impianti: se impostato a 1 il sistema provvede ad uno smaltimento differenziato ossia in base all'ultima richiesta, se impostato a 0 lo smaltimento verrà fatto esclusivamente verso il bollitore.

			
Min.	Max.	Default	Risol.
0	1	0	+/- 1 digit

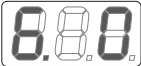
P4: Définit si l'élimination en cas de surtempérature du générateur de chaleur sera effectuée sur le ballon ou sur l'installation: sur 1, le système évacue de façon différenciée, à savoir en fonction de la dernière demande, si programmé sur 0, le déchargement se fera uniquement vers la bouilloire.

P5: Definisce se attivare o meno la precedenza del circuito sanitario. In caso di richiesta sanitaria contemporanea ad una richiesta di riscaldamento, se impostato a 1, il sistema dà precedenza alla richiesta sanitaria, se impostato a 0 il sistema gestisce riscaldamento e richiesta sanitaria in maniera parallela.

			
Min.	Max.	Default	Risol.
0	1	1	+/- 1 digit


P5: Indique si accorder ou pas la priorité au circuit sanitaire. En cas de demande sanitaire simultanée à une demande de chauffage, si programmé sur le 1, le système accordera la priorité à la demande sanitaire, si programmé sur 0, le système se chargera de gérer parallèlement le chauffage et la demande sanitaire.

P6: Definisce l'attivazione della funzione Antilegionella: se impostato a 1 (default) il sistema provvede a riscaldare il bollitore fino a 65°C ogni 168 ore. Se impostato a 0, la funzione di "antilegionella" è disattivata.

			
Min.	Max.	Default	Risol.
0	1	0	+/- 1 digit

P6: Indique le déclenchement de la fonction "Antilegionella": si programmé sur le 1 (default) le système se charge de réchauffer la bouilloire jusqu'à 65°C toutes les 168 heures. Si programmé sur 0, la fonction de "Antilegionella" n'est pas activée.

P7: Definisce una selezione del Set caldaia per la produzione sanitaria: se impostato a 0, la temperatura richiesta in caldaia per il servizio sanitario è pari al set di bollitore + il valore del parametro P3 di bollitore. Se impostato a 1 la temperatura richiesta in caldaia per il servizio sanitario sarà il valore impostato nel parametro P0 di bollitore.


			
Min.	Max.	Default	Risol.
0	1	1	+/- 1 digit

P7: Indique une sélection du Set chaudière pour la production sanitaire : si programmé sur 0, la température requise à la chaudière pour le service sanitaire équivaut au set de la bouilloire + la valeur du paramètre P3 de la bouilloire. Si programmé sur le 1, la température requise à la chaudière pour le service sanitaire sera la valeur insérée dans le paramètre P0 de la bouilloire.

P8: Non utilizzato (non modificabile).

P8: Non utilisé (pas modifiable).

P9: Definisce la differenza tra la temperatura richiesta per il bollitore e la temperatura reale di bollitore per definire una richiesta di produzione sanitaria. Questo parametro è regolabile da 2 a 7°C con default 4°C.

			
Min.	Max.	Default	Risol.
2	7	4	+/- 1°C

P9: Indique la différence entre la température requise par la bouilloire et la température réelle de la bouilloire pour définir une demande de production sanitaire. Ce paramètre peut être réglé de 2 à 7°C avec default 4°C.

PA: Non utilizzato (non modificabile).

PA: Non utilisé (pas modifiable).

PB: Non utilizzato (non modificabile).

PB: Non utilisé (pas modifiable).

PC: Non utilizzato (non modificabile).

PC: Non utilisé (pas modifiable).

PD: Non utilizzato (non modificabile).

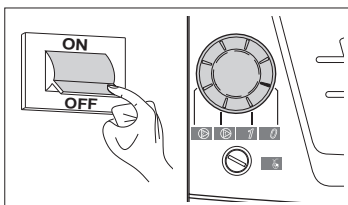
PD: Non utilisé (pas modifiable).

MANUTENZIONE

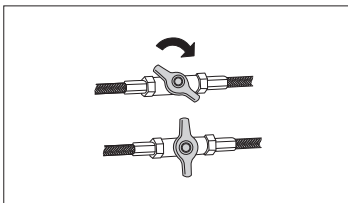
La manutenzione periodica è un obbligo previsto dal DPR 26 agosto 1993 n° 412, ed è essenziale per la sicurezza, il rendimento e la durata del gruppo termico. Essa consente di ridurre i consumi, le emissioni inquinanti e mantiene il prodotto affidabile nel tempo.

Prima di iniziare le operazioni di manutenzione:

- Posizionare l'interruttore generale dell'impianto e quello principale del quadro di comando su "0 spento" e verificare lo spegnimento della segnalazione verde.



- Chiudere i rubinetti di intercettazione del combustibile.



Dopo aver effettuato le operazioni di manutenzione devono essere ripristinate le regolazioni originali (fare riferimento ai valori riportati in tabella).

DESCRIZIONE		27 B	35 B-BG/2		DESCRIPTION
Posizione serranda	tacca	4,7	4,5	cran	Position rideau
	GPH	0,55	0,75	GPH	
Ugello	⊥	80°W	60°W	⊥	Gicleur
	Marca	Delavan	Delavan	Marque	
Pressione pompa	bar	12,5	13	bar	Pression pompe
Portata combustibile	Kg/h	2,3	3	Kg/h	Débit combustible

⚠ Effettuare l'analisi dei prodotti della combustione per verificare il corretto funzionamento del gruppo termico.

ENTRETIEN

La maintenance périodique est obligatoire et elle est importante pour la sécurité, le rendement et la durée de l'appareil. Elle permet de réduire la consommation, les évacuations polluantes et elle maintient le produit fiable dans le temps.

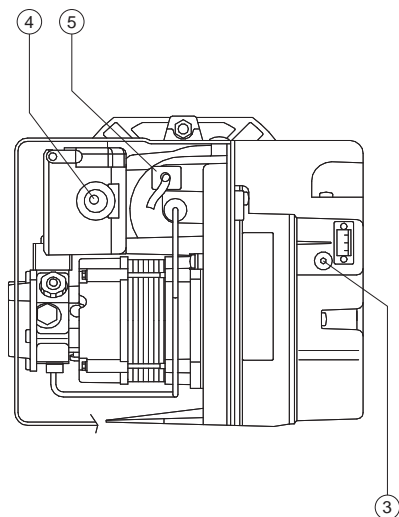
Avant de commencer les opérations de maintenance:

- Positionner l'interrupteur général de l'installation et celui principal du panneau de commande sur "0 arrêt" et s'assurer que le signal vert s'éteint.

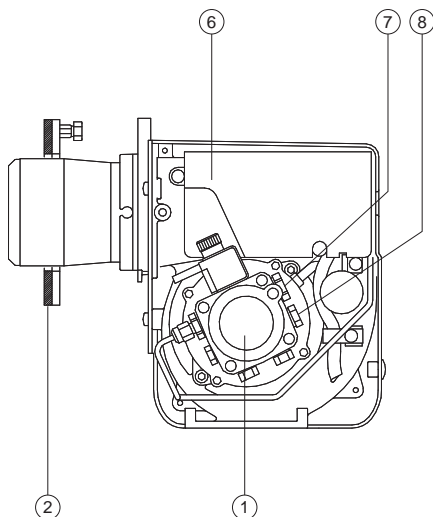
- Fermer les robinets d'alimentation du combustible.

Quand toutes les opérations de maintenance nécessaires sont terminées, les réglages originaux doivent être remis à l'état initial (voir les valeurs dans le tableau).

⚠ Analyser les produits de la combustion pour vérifier le bon fonctionnement de la chaudière.



- 1 - Pompa olio
- 2 - Flangia con schermo isolante
- 3 - Vite di regolazione serranda aria
- 4 - Pulsante di sblocco con segnalazione di blocco
- 5 - Fotoresistenza



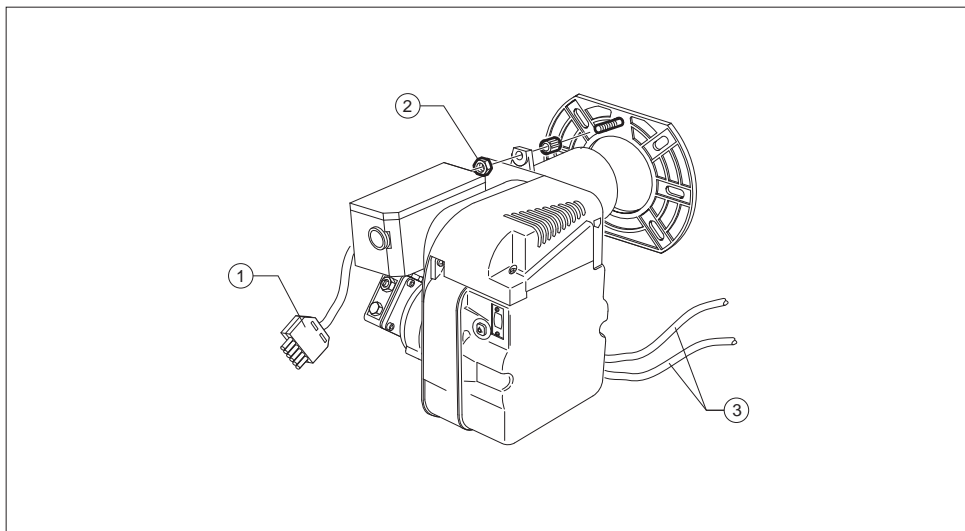
- 1 - Pompe fioul
- 2 - Bride avec joint isolant
- 3 - Réglage volet d'air
- 4 - Bouton de rearment
- 5 - Cellule Photoresistance
- 6 - Appareillage de contrôle
- 7 - Vis de réglage de la pression de la pompe
- 8 - Raccord manomètre

SMONTAGGIO DEL BRUCIATORE

Per lo smontaggio agire come indicato:

DEMONTAGE DU BRULEUR

Pour démonter le brûleur procédez comme suit:



- Chiudere le valvole d'intercettazione del combustibile
- Sconnettere la spina di alimentazione bruciatore (1)
- Svitare il dado di blocco (2) ed estrarre il bruciatore

Per il rimontaggio agire in maniera inversa a quanto descritto.

- Fermez les soupapes d'arrêt du combustible
- Déconnecter la fiche d'alimentation du brûleur (1)
- Dévisser l'écrou de blocage (2) et extraire le brûleur

Pour remonter le tout, effectuer les opérations en sens inverse.

⚠ Se il bruciatore deve essere rimosso completamente dalla caldaia scollegare i flessibili (3). Predisporre uno straccio per le inevitabili fuoriuscite di combustibile.

⚠ Con il bruciatore smontato è possibile accedere alla camera di combustione per la manutenzione e la pulizia.

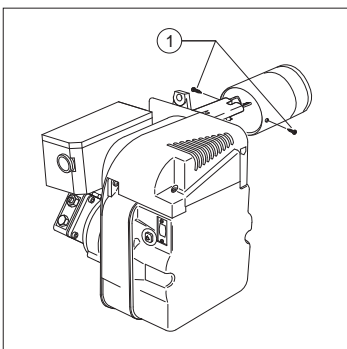
⚠ Si le brûleur doit être complètement enlevé de la chaudière séparer les flexibles (3). Avoir un chiffon à la portée de la main pour les pertes inévitables de combustible.

⚠ Après avoir démonté le brûleur, il est possible d'accéder à la chambre de combustion pour l'entretien et le nettoyage.

SMONTAGGIO DEL BOCCAGLIO

Per smontare il boccaglio allentare le viti (1) e sfilarlo.

Per il rimontaggio operare in senso inverso.



DÉMONTAGE DU CANON

Pour démonter l'embout, desserrer les vis (1) et l'enlever.

Pour le remonter, opérer dans le sens contraire à ce qui est décrit avant.

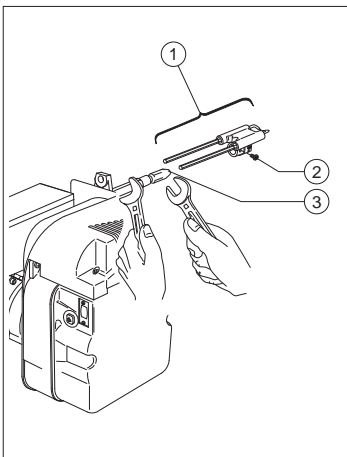
⚠ Verificare che il bordo anteriore del boccaglio sia esente da incrostazioni, bruciature o deformazioni.

⚠ Veiller à ce que le bord antérieur de l'embout soit sans incrustations, brûlures ou déformations.

SOSTITUZIONE UGELLO

Con il boccaglio estratto:

- Allentare la vite (2) e togliere il gruppo elettrodi (1)
- Smontare l'ugello (3) da sostituire
- Verificare che il nuovo ugello sia uguale a quello da sostituire
- Pulire le sedi imbocco e di tenuta
- Avvitare manualmente il nuovo ugello e serrarlo opportunamente
- Riposizionare il gruppo elettrodi (1) seguendo quanto indicato nel capitolo specifico.



REPLACEMENT GICLEUR

Lorsque le canon est extrait:

- Desserrer la vis (2) et enlever le groupe électrodes (1)
- Démontez le tuyère (3) à remplacer
- Contrôlez que le nouveau gicleur corresponde a celle à remplacer
- Nettoyer les filetages
- Visser manuellement la nouvelle buse et la bien serrer
- Positionner le groupe lectrodes (1) en suivant les indications au chapitre spécifique.

⊖ E' vietato usare ugelli di marca, tipo e caratteristiche diverse da quelle originali.

⊖ Il est interdit d'utiliser des gicleurs de marque, de type et de caractéristiques différents des originaux.

POSIZIONAMENTO ELETTRODI

Il posizionamento degli elettrodi di accensione è fondamentale per ottenere sicure accensioni della fiamma.

Per il loro posizionamento:

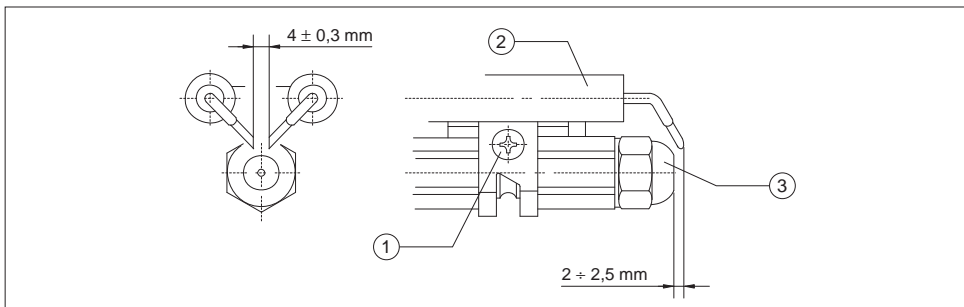
- Allentare la vite (1)
- Posizionare alla quota indicata gli elettrodi di accensione (2) rispetto all'ugello (3)
- Bloccare la vite (1).

POSITIONNEMENT ÉLECTRODES

Le positionnement du disque de turbulence et des électrodes d'allumage est fondamental pour obtenir des allumages sûrs de la flamme.

Pour leur positionnement:

- Desserrer la vis (1)
- Positionner les électrodes d'allumage (2) à la position indiquée par rapport au gicleur (3)
- Bloquer la vis (1).

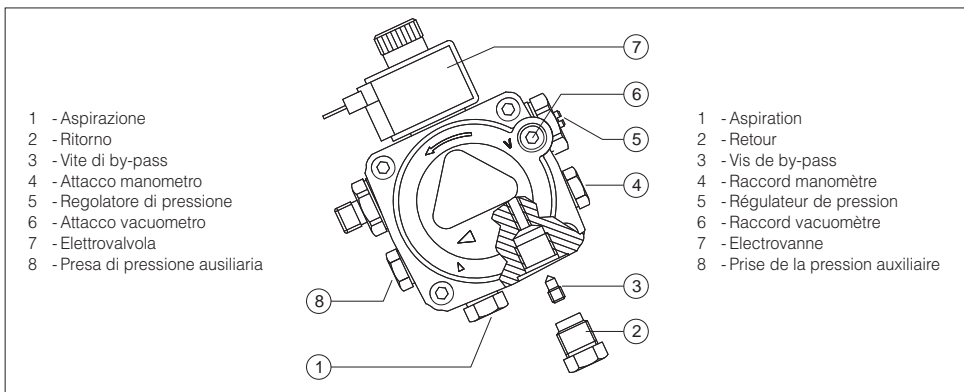


È vietato modificare le posizioni e le quote indicate.

Il est interdit de modifier les positions et les cotes indiquées.

POMPA GASOLIO

POMPE FIOUL



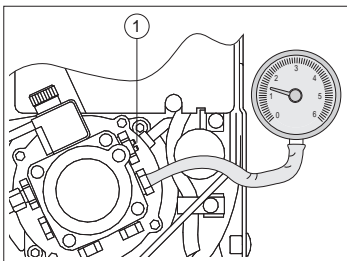
- 1 - Aspirazione
- 2 - Ritorno
- 3 - Vite di by-pass
- 4 - Attacco manometro
- 5 - Regolatore di pressione
- 6 - Attacco vacuometro
- 7 - Elettrovalvola
- 8 - Presa di pressione ausiliaria

- 1 - Aspiration
- 2 - Retour
- 3 - Vis de by-pass
- 4 - Raccord manomètre
- 5 - Régulateur de pression
- 6 - Raccord vacuomètre
- 7 - Electrovanne
- 8 - Prise de la pression auxiliaire

REGOLAZIONE PRESSIONE POMPA

REGLAGE PRESSION POMPE

- Agire sulla vite di regolazione (1) fino ad ottenere il valore di pressione riportato nella tabella di pagina 41.



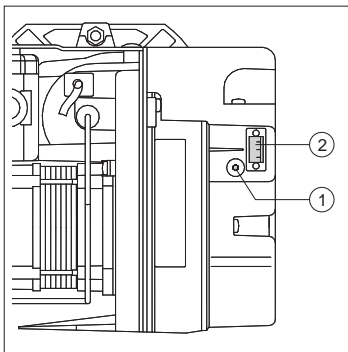
- Intervenir sur la vis de réglage (1) jusqu'à obtenir la valeur de pression indiquée dans le tableau de la page 41.

REGOLAZIONE SERRANDA ARIA

La regolazione della serranda dell'aria può essere effettuata senza togliere il cofano del bruciatore.

- Agire sulla vite (1), con una chiave esagonale, fino a che il valore di regolazione richiesto coincide con quello dell'indicatore graduato (2).

⚠ Riferirsi alla tabella di pagina 41.



RÉGLAGE VOLET D'AIR

Le réglage du rideau de l'air peut être effectuée sans enlever le couvercle du brûleur.

- Intervenir sur la vis (1), avec une clé hexagonale, jusqu'à ce que la valeur de régulation demandée coïncide avec celle de l'indicateur gradué (2).

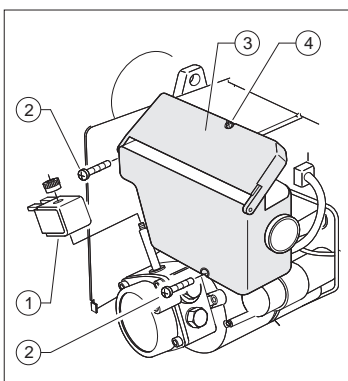
⚠ Faire référence au tableau de la page 41.

ESTRAZIONE APPARECCHIATURA

L'estrazione dell'apparecchiatura si esegue con il cofano del corpo ventilatore smontato.

Per lo smontaggio:

- Rimuovere la bobina dell'elettrovalvola (1)
- Allentare e rimuovere le due viti (2)
- Estrarre l'apparecchiatura (3).



Allentando la vite (4) é possibile accedere:

- alla fotoresistenza per eventuale pulizia o sostituzione. La fotoresistenza è applicata al circuito stampato con un supporto a slitta.
- al ponticello di attivazione/esclusione del riscaldatore del combustibile.

EXTRACTION DE L'APPAREILLAGE

L'extraction de l'appareillage s'effectue lorsque le capot du corps ventilateur est démonté.

Pour le démontage:

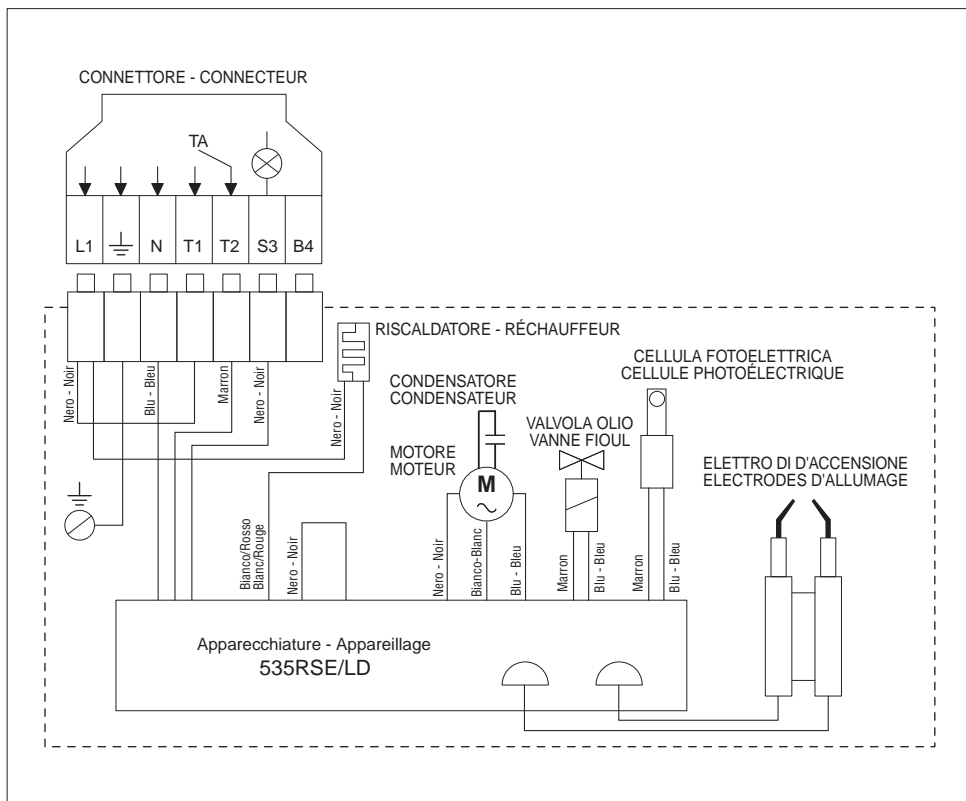
- Retirer l'élément (1)
- Desserrer et retirer les 2 vis (2)
- Extraire l'appareil (3).

En desserrant la vis (4) il est possible d'accéder:

- a la cellule photorésistance pour le nettoyage éventuel ou le remplacement. Celle-ci est montée directement dans le circuit imprimé dans un support à glissière.
- a la fiche pontet pour l'activation ou l'exclusion du réchauffeur.

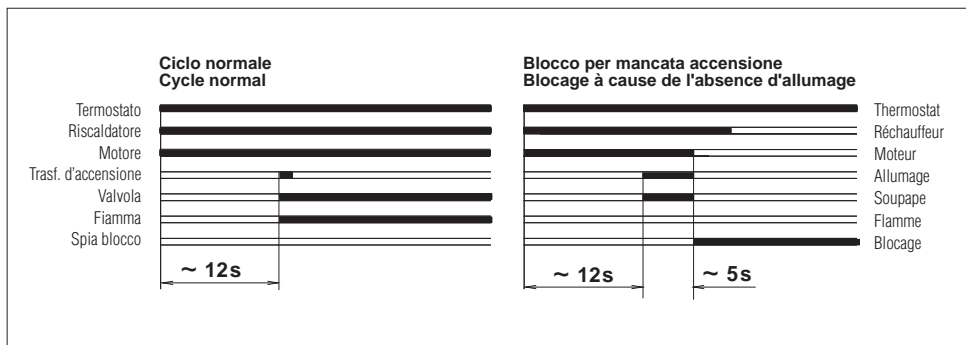
COLLEGAMENTI ELETTRICI BRUCIATORE

BRANCHEMENTS ELECTRIQUES DU BRÛLEUR



CICLO DI AVVIAMENTO

CYCLE DE DEMARRAGE



PULIZIA CALDAIA E CONTROLLI GENERALI

La pulizia del gruppo termico e la rimozione dei depositi carboniosi dalle superfici di scambio è un'operazione da effettuarsi **almeno una volta l'anno**. È una condizione essenziale per la durata della caldaia e per il mantenimento delle prestazioni termotecniche (economia dei consumi). Prima di qualsiasi operazione di pulizia:

- Togliere l'alimentazione elettrica posizionando l'interruttore generale dell'impianto su "spento" ed il selettore di funzione su "0" "spento"
- Chiudere i dispositivi di intercettazione del combustibile.

ESTERNA

La pulizia della pannellatura del gruppo termico e del quadro di comando deve essere effettuata con panni inumiditi con acqua e sapone. Nel caso di macchie tenaci inumidire il panno con miscela al 50% di acqua ed alcool denaturato o con prodotti specifici. Terminata la pulizia asciugare il gruppo termico.

- ⊘ Non usare prodotti abrasivi, benzina o trielina.

INTERNA

Per accedere agevolmente alle parti interne:

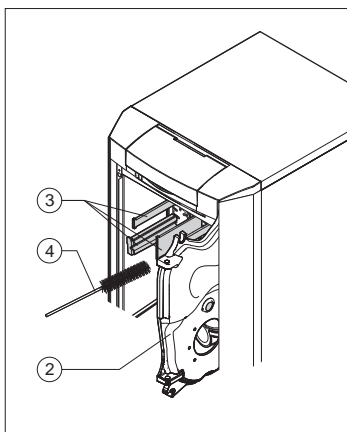
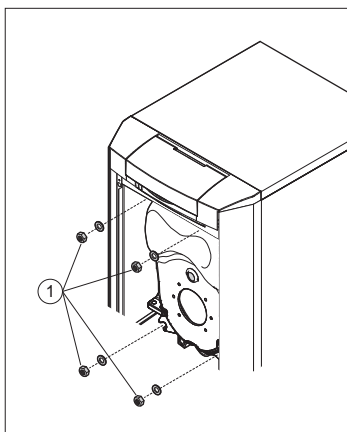
- Rimuovere il pannello anteriore (vedere pag. 17)
- Smontare il bruciatore (vedere pag. 26)
- Togliere i quattro dadi (1) di fissaggio del portello

- Aprire il portello (2) e rimuovere i turbolatori (3) presenti nel percorso fumi

- Pulire accuratamente le superfici interne della camera di combustione ed il percorso fumi utilizzando lo scovolo (4) o un altro utensile idoneo.

- Asportare i residui rimossi.

Dopo aver effettuato la pulizia riposizionare i turbolatori nel percorso fumi, e rimontare i componenti operando in maniera inversa a quanto descritto.



NETTOYAGE DE LA CHAUDIERE ET CONTROLES GENERAUX

Le nettoyage de la chaudière et l'élimination des dépôts carbonés des surfaces d'échange doivent être effectués **au moins une fois par an**. Est une condition essentielle pour la longévité de la chaudière et le maintien des performances thermotechniques (économie de consommation).

Avant toute opération de nettoyage:

- Couper l'alimentation électrique en positionnant l'interrupteur général de l'installation sur "éteint" et le sélecteur de fonctions sur "0" "éteint"
- Fermer les dispositifs d'arrêt du combustible.

EXTERNE

Il est possible de nettoyer les panneaux externes de la chaudière en utilisant des chiffons imbibés d'eau savonneuse. Si les taches sont tenaces, utiliser un chiffon imbibé d'un mélange à base d'eau (50%) et d'alcool dénaturé (50%) ou de produits spécifiquement préparés à cet effet. Le nettoyage étant terminé, sécher soigneusement la chaudière.

- ⊘ Ne pas utiliser de produits abrasifs, d'essence, ni de trichloréthylène.

INTERIEUR

Pour accéder facilement aux parties internes:

- Retirer le panneau avant (voir p. 17).
- Démontez le brûleur (voir p. 26).
- Enlever les quatre écrous (1) de fixation de la porte.

- Ouvrir la porte (2) et retirer les turbulateurs (3) présents dans le parcours des fumées.

- Nettoyer soigneusement les surfaces internes de la chambre de combustion et le parcours des fumées à l'aide de l'écouvillon (4) ou d'un autre instrument approprié.

- Éliminer les résidus enlevés.

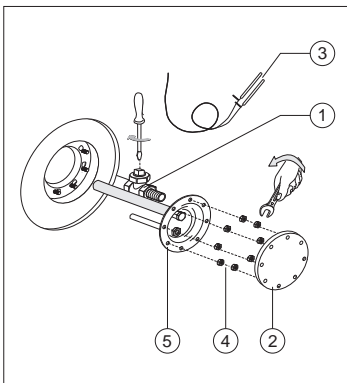
Après avoir effectué le nettoyage, repositionner les turbulateurs dans le parcours des fumées et remonter les composants en refaisant les opérations décrites dans le sens inverse.

PULIZIA DEL BOLLITORE

La manutenzione del bollitore è consigliata con periodicità annuale per verificare lo stato delle parti interne e dell'anodo in magnesio e per la pulizia.

Prima di iniziare le operazioni di pulizia:

- Chiudere il rubinetto di intercettazione dell'impianto sanitario
- Svuotare il bollitore attraverso il rubinetto (1) dopo aver collegato un tubo di plastica al portagomma
- Togliere la protezione (2)
- Rimuovere la molla di sicurezza ed estrarre i bulbi e le sonde (3)
- Rimuovere i dadi (4) che fissano la flangia (5) ed estrarla



- Pulire le superfici interne ed asportare i residui attraverso l'apertura

- Verificare lo stato di consumo dell'anodo in magnesio (6) (sostituirlo se necessario)

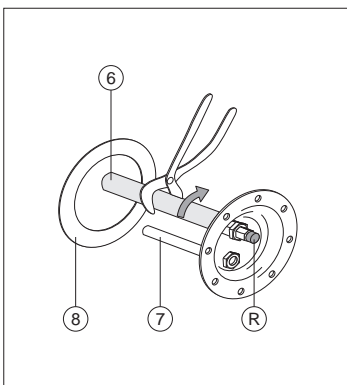
⚠ La verifica dello stato dell'anodo di magnesio può essere effettuata anche senza smontare la flangia:

- svitare il cappuccio (R)
- se si verifica una perdita significa che l'anodo è da sostituire.

- Verificare la guaina portasonda (7)

- Verificare l'integrità della guarnizione (8).

Rimontare i componenti operando in maniera inversa a quanto descritto.



NOTA:

Dopo aver rimontato la flangia d'ispezione si consiglia di stringere i dadi di fissaggio con sistema "a croce" per esercitare una pressione uniformemente distribuita sulla guarnizione.

NETTOYAGE DU PREPARATEUR

Le démontage de la flasque permet de vérifier et de nettoyer le préparateur à l'intérieur, et de vérifier l'état de l'anode de magnésium.

Pour démonter la flasque:

- Fermer le dispositif d'arrêt de l'installation sanitaire

- Fermer le robinet de l'installation sanitaire et vider le préparateur par le robinet (1), après avoir connecté un tuyau en plastique sur le porte-caoutchouc

- Enlever la protection (2);

- Enlever le ressort de sécurité et les capillaires des sondes (3);

- Desserrer et enlever les écrous (4) de blocage flasque (5) et enlever la flasque;

- Nettoyer les surfaces internes et enlever les résidus par l'ouverture;

- Vérifier l'état de consommation de l'anode de magnésium (6) (la remplacer si nécessaire);

⚠ La vérification de l'état de l'anode de magnésium peut aussi être effectuée sans démonter la bride:

- dévisser le capuchon (R);
- s'il se produit une fuite, cela veut dire que l'anode doit être remplacée.

- Vérifier l'enveloppe porte-sonde (7);

- Vérifier l'intégrité du joint (8);

Terminer les opérations de nettoyage et remonter les composants en suivant les instructions en sens inverse.

REMARQUE:

Après avoir remonté la bride d'inspection, serrer les écrous de fixation par le système en croix pour exercer une pression uniforme sur le joint.

EVENTUALI INCONVENIENTI DI FUNZIONAMENTO E RIMEDI

ANOMALIA

Il bruciatore esegue normalmente il ciclo di preventilazione ed accensione e si blocca dopo circa 5"

CAUSA

La fotoresistenza é sporca

La fotoresistenza é difettosa

La fiamma si stacca o non si stabilizza

Il filtro é intasato

Combustibile paraffinato

RIMEDIO

- Provvedere alla pulizia

- Provvedere alla sua sostituzione

- Verificare la pressione del combustibile
- Verificare la regolazione aria
- Sostituire l'ugello
- Verificare la bobina dell'elettrovalvola

- Pulire il filtro

- Coibentare tubazione combustibile
- Inserire resistenza nel serbatoio
- Diluire il combustibile con benzina in ragione del 3-5%

Il bruciatore non parte al consenso del termostato di regolazione



Manca l'alimentazione elettrica

La fotoresistenza vede luce estranea

Termostati di consenso o del preriscaldatore guasti Scheda SP guasta

Le connessioni dell'apparecchiatura elettrica non sono correttamente inserite

- Verificare presenza tensione ai morsetti L1 - N della spina 7 poli
- Verificare lo stato dei fusibili
- Verificare che il termostato di massima non sia in blocco

- Eliminare la fonte di luce

- Provvedere alla loro sostituzione

- Controllare e connettere a fondo tutte le prese



Alla prima messa in servizio o alla prima partenza dopo un blocco bruciatore o un blocco termico l'apparecchio effettua il preriscaldamento del combustibile per circa 2 minuti e mezzo. Per le accensioni successive la partenza del motore é contemporanea alla chiusura del termostato di regolazione.

Avviamento del bruciatore con ritardo di accensione

Gli elettrodi di accensione sono mal posizionati

Portata dell'aria troppo elevata

Tiraggio eccessivo al camino

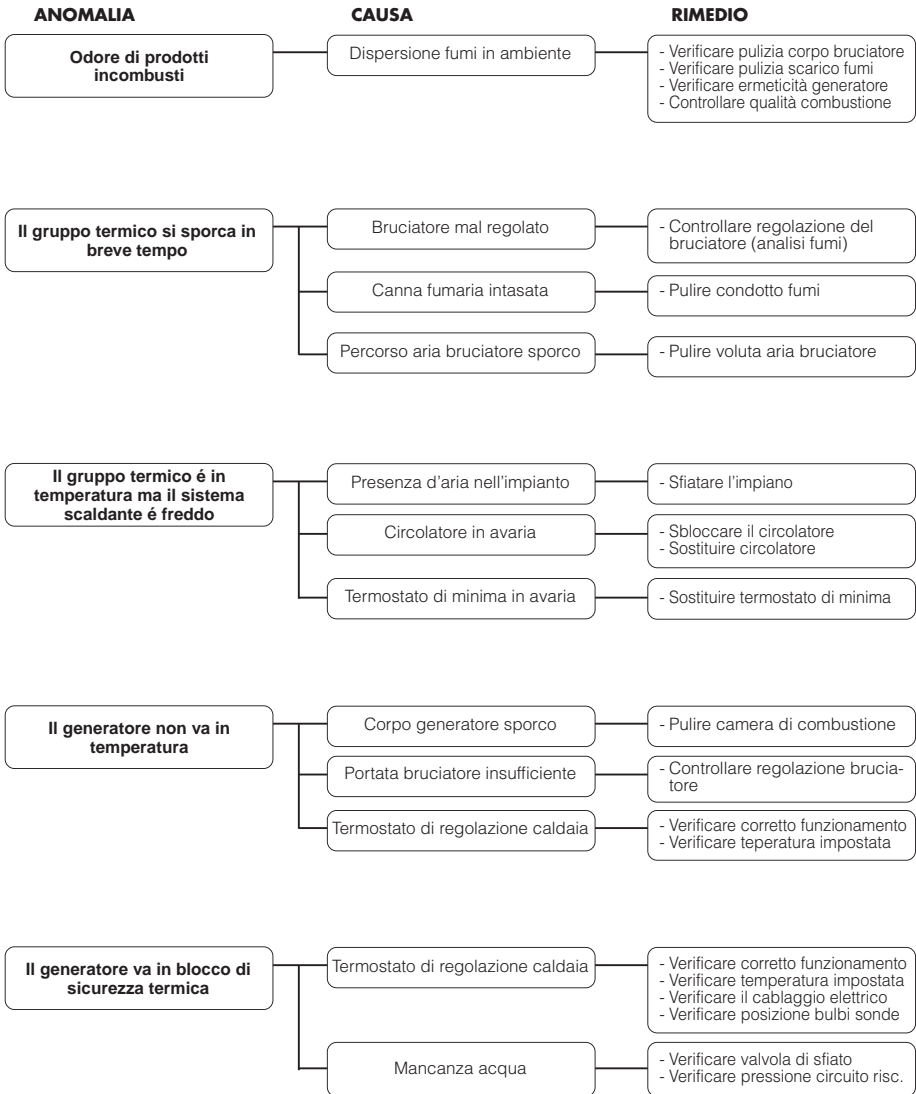
Ugello sporco o deteriorato

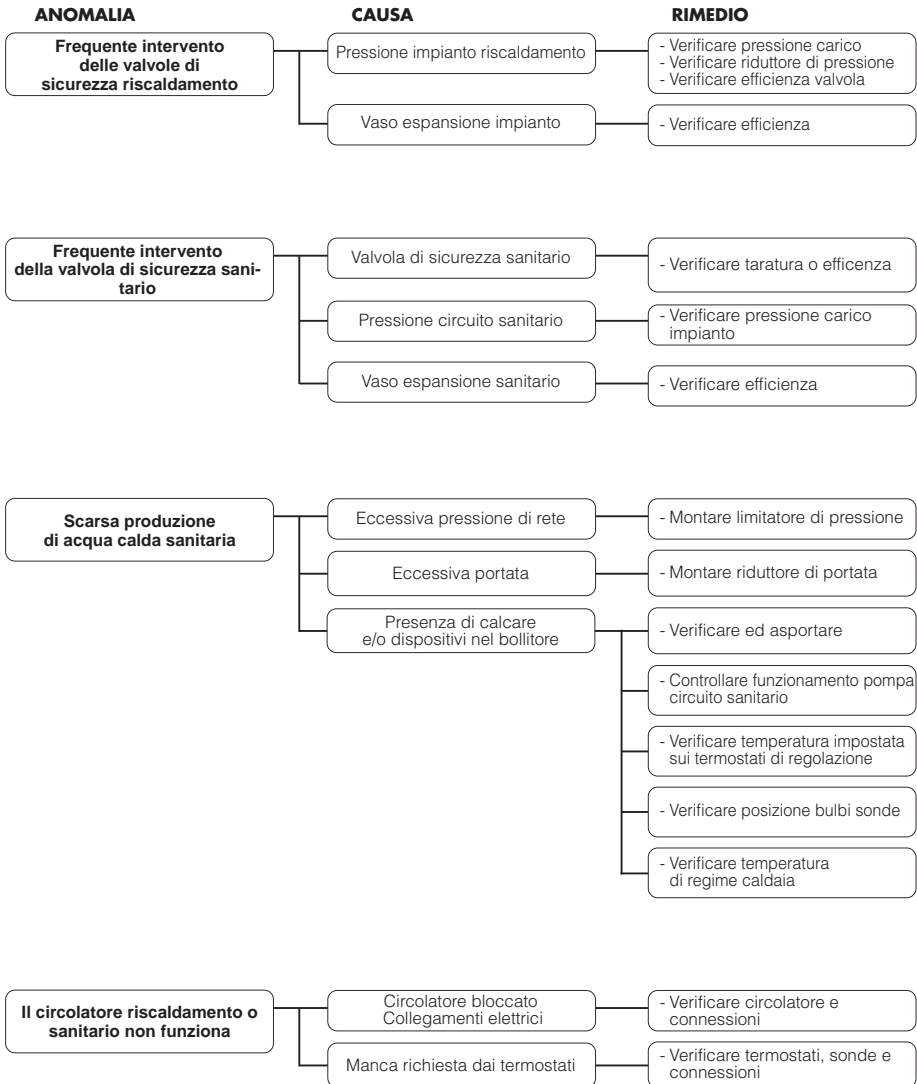
- Provvedere alla corretta regolazione

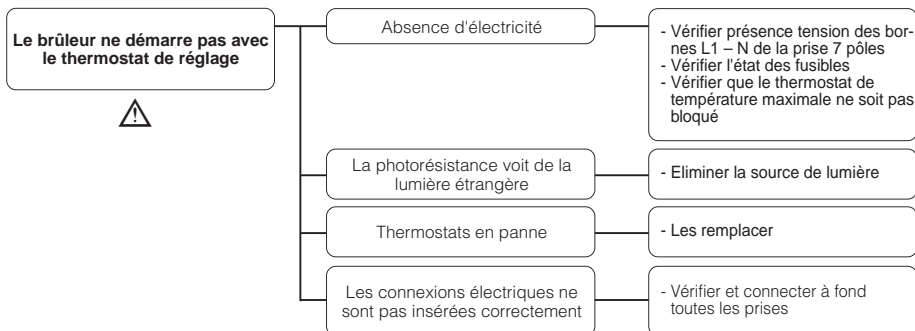
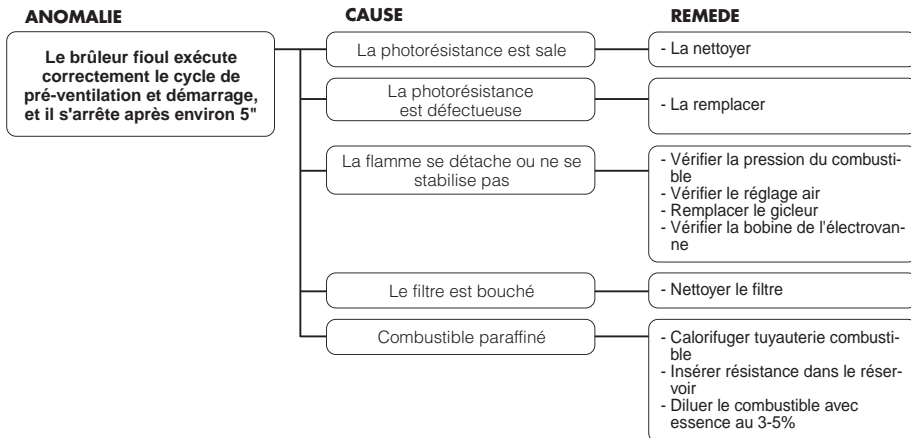
- Regolare la portata dell'aria


- Parzializzare il tiraggio

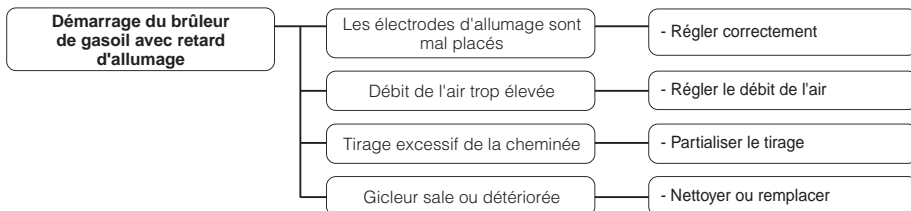
- Pulire o sostituire

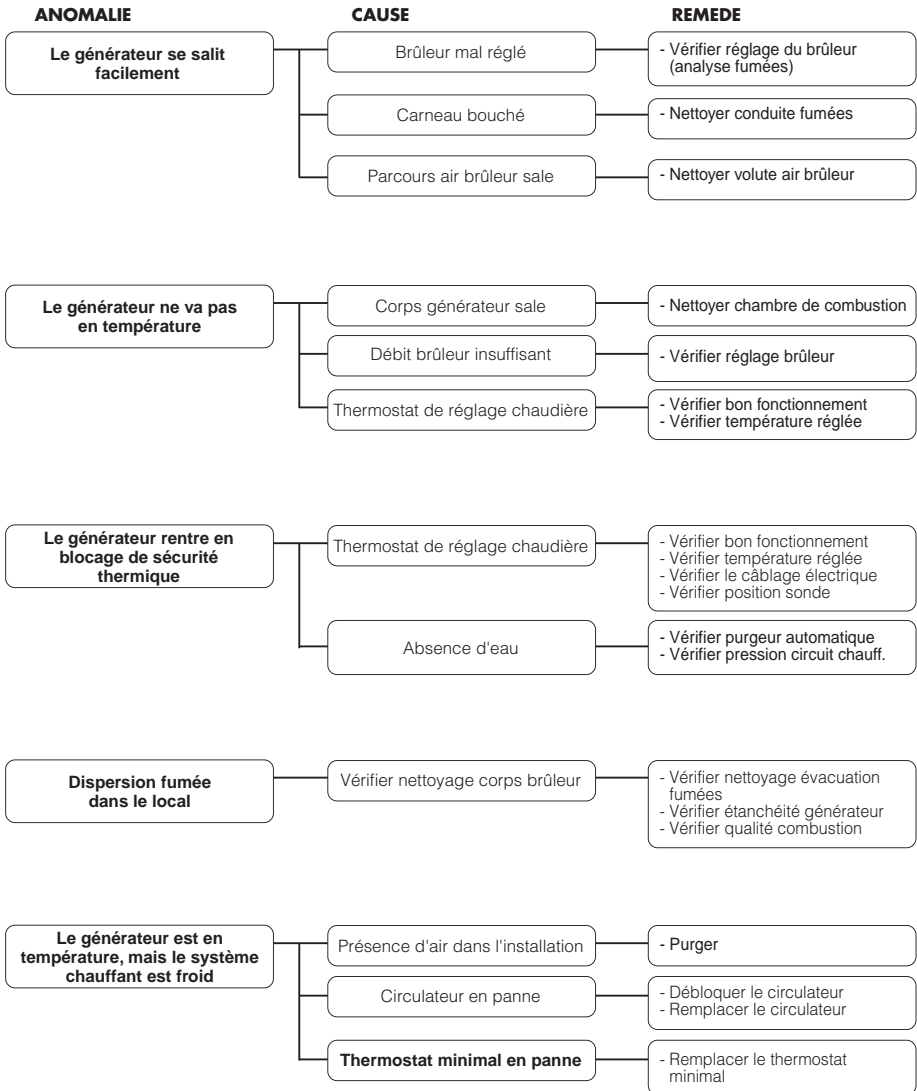


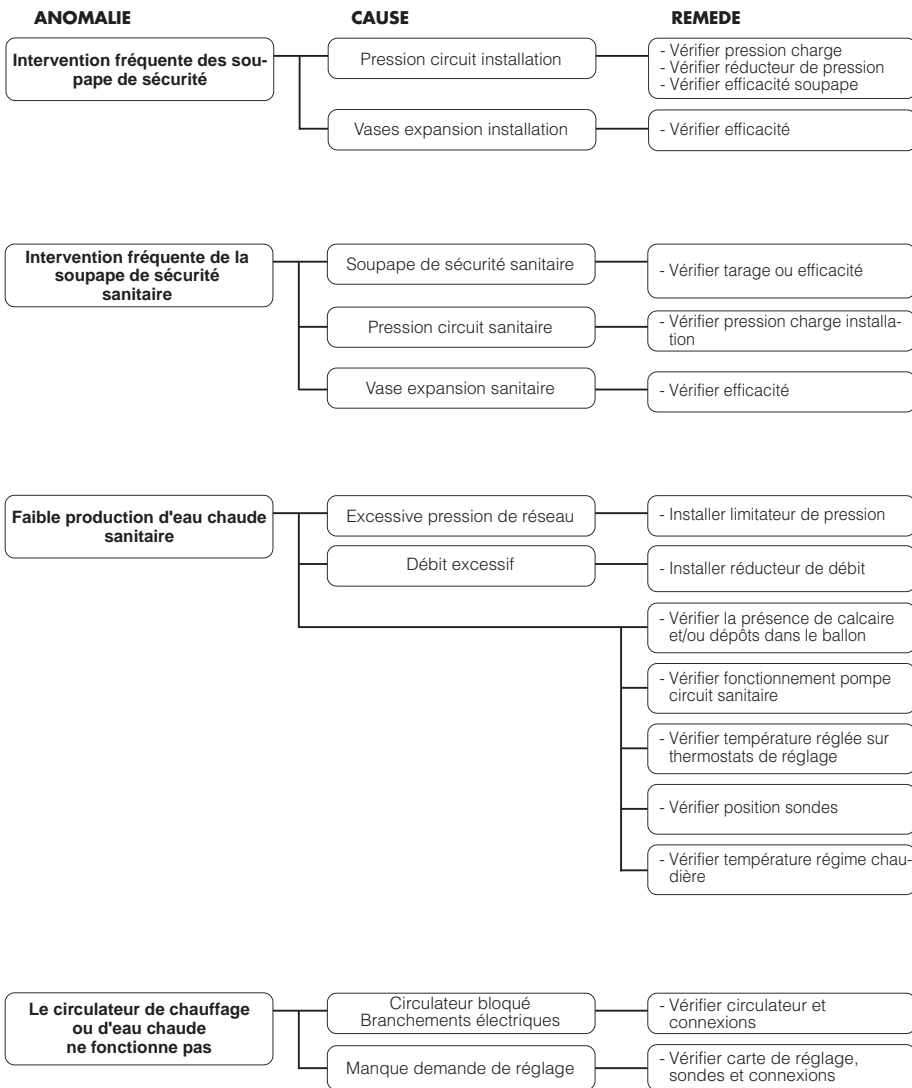




 A la mise en service ou au premier démarrage après un blocage thermique l'appareil effectue le préchauffage du combustible pendant 2 minutes et demi. Pour les allumages suivants le démarrage du moteur est simultané avec la fermeture du thermostat de réglage.







ÍNDICE

Conformidad	pág. 57
Gama	" 57
Advertencias generales	" 58
Reglas fundamentales de seguridad	" 59

GENERAL

Descripción del aparato	pág. 60
Identificación	" 60
Estructura del grupo térmico	" 61
Datos técnicos	" 63
Circuito hidráulico	" 64
Circuladores	" 65
Descripción funcional del control electrónico	" 66
Esquemas eléctricos	" 68
Panel de mandos	" 70
Control electrónico	" 71


INSTALADOR


Recepción del producto	pág. 72
Dimensiones y peso	" 72
Manipulación	" 73
Local donde se instala el grupo térmico	" 74
Instalación en instalaciones viejas o a renovar	" 75
Conexiones hidráulicas	" 76
Conexiones eléctricas	" 77
Conexiones del combustible	" 78
Descarga humos y aspiración aire comburent	" 79
Carga y vaciado de las instalaciones	" 80

SERVICIO TÉCNICO DE ASISTENCIA

Preparación a la primera puesta en servicio	pág. 81
Primera puesta en servicio	" 81
Controles durante y después de la primera puesta en servicio	" 83
Apagamiento temporáneo	" 84
Apagamiento por períodos largos	" 84
Control electrónico	" 85
- Visualización de la temperatura	" 86
- Modificación del régimen actual	" 87
- Visualización y regulación de la temperatura	" 88
- Señales y alarma del sistema	" 89
- Funciones de servicio	" 90
- Acceso a los parámetros de la caldera y el calentador	" 91
Mantenimiento	" 97
Quemador de gasóleo RDB 1R-2R	" 98
Desmontaje del quemador	" 99
Desmontaje del cañón	" 100
Sustitución del inyector	" 100
Posicionamiento de los electrodos	" 101
Bomba de gasóleo	" 101
Regulación de la presión de la bomba	" 102
Regulación de la clapeta del aire	" 102
Extracción del aparato	" 102
Conexiones eléctricas del quemador	" 103
Ciclo de puesta en marcha	" 103
Limpeza de la caldera y controles generales	" 104
Limpeza del acumulador	" 105
Posibles anomalías y remedios	" 106

En unas partes del manual se utilizan los símbolos que indican:

 **ATENCIÓN** = para acciones que necesitan un cuidado especial y una preparación adecuada.

 **PROHIBIDO** = para acciones que NO DEBEN efectuarse absolutamente.

ÍNDICE

Conformidade	pág. 57
Série	" 57
Avisos Gerais	" 58
Regras fundamentais de segurança	" 59

PARTE GERAL

Descrição do aparelho	pág. 60
Identificação	" 60
Estrutura do grupo térmico	" 62
Dados técnicos	" 63
Circuito hidráulico	" 64
Circuladores	" 65
Descrição de funcionamento do controlo electrónico	" 66
Esquemas eléctricos	" 68
Panel de comando	" 70
Controlo electrónico	" 71


INSTALAÇÃO


Recebimento do produto	pág. 72
Dimensões e peso	" 72
Movimentação	" 73
Local de instalação do grupo térmico	" 74
Instalação em equipamentos velhos ou a actualizar	" 75
Ligações hidráulicas	" 76
Ligações eléctricas	" 77
Ligações de combustível	" 78
Descarga de fumos e aspiração de ar comburent	" 79
Carregamento e esvaziamento das instalações	" 80

SERVIÇO DE ASSISTÊNCIA TÉCNICA

Preparação para a primeira entrada em serviço	pág. 81
Primeira entrada em serviço	" 81
Controlos durante e depois da primeira entrada em serviço	" 83
Desligamento temporário	" 84
Desligamento durante longos períodos	" 84
Controlo electrónico	" 85
- Visualização das temperaturas	" 86
- Modificação do regime em curso	" 87
- Visualização e regulação da temperatura	" 88
- Indicadores e alarmes do sistema	" 89
- Função de serviço	" 90
- Acesso às modificações dos parâmetros da caldeira / fervedor	" 91
Manutenção	" 97
Queimador de gasóleo RDB 1R-2R	" 98
Desmontagem do queimador	" 99
Desmontagem da tubeira	" 100
Substituição do bico	" 100
Posicionamento dos electrodos	" 101
Bomba de gasóleo	" 101
Regulação da pressão da bomba	" 102
Regulação da veneziana de ar	" 102
Extracção da aparelhagem	" 102
Ligações eléctricas do queimador	" 103
Ciclo de arranque	" 103
Limpeza da caldeira e controlos gerais	" 104
Limpeza do aquecedor	" 105
Possíveis problemas e soluções	" 109

Em algumas partes do manual são usados os símbolos que indicam:

 **ATENÇÃO** = para operações que exigem cuidado especial e preparação adequada

 **PROIBIDO** = para acções que NÃO DEVEM ser efectuadas de maneira nenhuma

Estimado Técnico,
 gracias por haber propuesto e instalado un producto **THERMITAL**. Para nosotros es un honor que usted aprecie las características de resistencia (larga vida útil), eficacia, seguridad y calidad de nuestros productos. Estamos seguros de que no podemos añadir nada a su competencia y a su capacidad, pero la evolución continua de los productos podría crear, en algunos casos, dudas o malentendidos. Le rogamos nos disculpe si en este manual encuentra cosas que son obvias o que ya conoce.

Buen trabajo

Prezado Técnico,
 agradecemos por ter proposto e instalado um produto **THERMITAL**. Estamos honrados por compartilhar com V.Sas. as lógicas de durabilidade, de eficiência, de segurança e de qualidade. Temos a certeza de não precisar acrescentar nada à sua competência e capacidade, porém a evolução contínua dos produtos pode criar, às vezes, dúvidas ou malentendidos. Pedimos desde já desculpas se, nas observações a seguir, encontrar coisas óbvias e conhecidas.

Bom trabalho

CONFORMIDAD

El grupo térmico **THE/CI B** es conforme a:

- Directiva Rendimientos 92/42/CEE:
 THE/CI 27 B (★)
 THE/CI 35 B-B/G2 (★★)
- Directiva Compatibilidad Electromagnética 89/336/CEE
- Directiva Baja Tensión 73/23/CEE

Además son aparatos de baja temperatura.

CONFORMIDADE

O grupo térmico **THE/CI B SVC** é conforme à:

- Directiva de Rendimientos 92/42/CEE:
 THE/CI 27 B (★)
 THE/CI 35 B-B/G2 (★★)
- Directiva de compatibilidade Electromagnética 89/336/CEE
- Directiva de Baixa Tensão 73/23/CEE

Além disto, são aparelhos de baixa temperatura.












GAMA










SÉRIE

MODELO - MODELO	COMBUSTIBLE - COMBUSTIVEL	CÓDIGO - CÓDIGO
THE/CI 27 B	Gasolio - Gasóleo	507503270
THE/CI 35 B	Gasolio - Gasóleo	507503350
THE/CI 35 B/G2	Gasolio - Gasóleo	507703350

ADVERTENCIAS GENERALES

-  Este manual de instrucción forma parte integrante del grupo térmico. Asegurarse de que esté siempre junto al aparato, incluso en caso de que se entregue el grupo a otro propietario o usuario, o bien de que se monte en otra instalación. En caso de que se dañe o se pierda, pida otra copia al Servicio Técnico de Asistencia de Zona.
-  La instalación del grupo térmico debe ser efectuada por una empresa, habilitada y cumpliendo con las normas vigentes y las indicaciones suministradas por el fabricante en el manual de instrucciones que se adjunta a la dotación del aparato.
-  El grupo térmico debe ser destinado al uso previsto para el cual ha sido realizado específicamente. Se excluye toda responsabilidad contractual y extracontractual de la empresa por daños causados a personas animales o cosas, debidos a errores de instalación, de regulación y de mantenimiento o usos inadecuados.
-  Después de haber quitado el embalaje, asegurarse de que el suministro sea intacto y completo. En caso contrario ponerse en contacto con el vendedor que ha vendido el aparato.
-  El dispositivo de descarga de la válvula de seguridad del aparato debe conectarse a un sistema de recogida y eliminación adecuado. El fabricante del aparato no es responsable por posibles daños causados por la activación de la válvula de seguridad.
-  En caso de pérdidas de agua desconectar el grupo térmico de la red de alimentación eléctrica, cerrar la alimentación hídrica y avisar rápidamente al Servicio Técnico de Asistencia o a personal profesionalmente cualificado.
-  Comprobar periódicamente que la presión de funcionamiento de la instalación hidráulica sea **superior a 1 bar**.
-  Si no se utiliza el grupo térmico por un período largo al menos se deben efectuar las operaciones siguientes:
- poner el interruptor principal del aparato en la posición "apagado";
 - poner el interruptor general de la instalación en la posición "apagado";
 - cerrar los grifos del combustible y del agua de la instalación térmica;
 - vaciar la instalación térmica si hay peligro de congelamiento.
-  El mantenimiento del grupo térmico debe realizarse al menos una vez al año.

AVISOS GERAIS

-  Este manual de instruções é parte integrante do grupo térmico. Verificar que esteja sempre junto com o aparelho, também no caso de cessão a outro proprietário ou utente ou transferência para outra instalação. Em caso de danificação ou extravio pedir outra cópia ao Serviço de Assistência Técnica da Área.
-  A instalação do grupo térmico deve ser efectuada por empresa habilitada e observando as Normas vigentes e as indicações fornecidas pelo fabricante no manual de instruções entregue junto com o aparelho.
-  O grupo térmico deve ser destinado ao uso previsto pelo fabricante e para o qual foi expressamente realizado. Está excluída qualquer responsabilidade de contrato e extracontrato do fabricante para danos causados a pessoas, animais ou coisas, para erros de instalação, de regulação, de manutenção e de usos impróprios.
-  Após ter removido a embalagem, conferir a integridade e que o equipamento esteja completo. No caso de não corresponder, quanto pedido com quanto recebido, contactar o revendedor que vendeu o aparelho.
-  A descarga da válvula de segurança do aparelho deve ser ligada a um sistema adequado de recolha e descarregamento. O fabricante do aparelho não é responsável por danos que porventura forem causados pela intervenção da válvula de segurança.
-  No caso de vazamentos de água desligar o grupo térmico da rede de alimentação eléctrica, fechar a alimentação hídrica e avisar, rapidamente, o Serviço de Assistência Técnica ou pessoal qualificado profissionalmente.
-  Verificar periodicamente que a pressão nominal da instalação hidráulica seja **superior a 1 bar**.
-  A falta de uso do grupo térmico durante um período longo implica em realizar pelo menos as seguintes operações:
- colocar o interruptor principal do aparelho em "desligado"
 - colocar a chave geral da instalação em "desligado"
 - fechar as torneiras do combustível e da água da instalação térmica
 - esvaziar a instalação térmica se houver perigo de gelo.
-  A manutenção do grupo térmico deve ser efectuada pelo menos uma vez por ano.

REGLAS FUNDAMENTALES DE SEGURIDAD

Le recordamos que el uso de aparatos que emplean combustibles, energía eléctrica y agua comporta la observancia de algunas reglas fundamentales de seguridad como:

- ⊖ El uso del grupo térmico está prohibido a los niños y a las personas discapacitadas no asistidas.
- ⊖ Está prohibido accionar dispositivos o aparatos eléctricos como interruptores, electrodomésticos, etc. si se advierte olor a combustible o a quemados. En este caso:
 - ventilar la habitación abriendo puertas y ventanas;
 - cerrar la llave de corte del combustible;
 - hacer intervenir rápidamente el Servicio Técnico de Asistencia o personal profesionalmente cualificado.
- ⊖ Está prohibido tocar el grupo térmico si se está descalzos y con partes del cuerpo mojadas.
- ⊖ Está prohibida cualquier operación técnica o de limpieza antes de haber desconectado el grupo térmico de la red de alimentación eléctrica poniendo el interruptor general de la instalación en la posición "apagado".
- ⊖ Está prohibido modificar los dispositivos de seguridad o de regulación sin la autorización o las indicaciones del fabricante del grupo térmico.
- ⊖ Está prohibido desconectar, torcer, tirar de los cables eléctricos que salen del grupo térmico, incluso si éste está desconectado de la red de alimentación eléctrica.
- ⊖ Está prohibido obstruir o reducir el tamaño de las aberturas de ventilación del cuarto donde se encuentra la instalación. Las aberturas de ventilación, si están presentes, son indispensables para una combustión correcta.
- ⊖ Está prohibido dejar recipientes y sustancias inflamables en el cuarto donde está instalado el aparato.
- ⊖ Está prohibido apagar el grupo térmico si la temperatura externa puede bajar por debajo de CERO (peligro de congelamiento).
- ⊖ Está prohibido deshacerse del material del embalaje en el medio ambiente o dejarlo al alcance de los por que puede ser un peligro potencial. Debe ser eliminado según lo que establecen las leyes vigentes.

REGRAS FUNDAMENTAIS DE SEGURANÇA

Lembramos que o uso de produtos que utilizam combustíveis, energia eléctrica e água implica na observação de algumas regras fundamentais de segurança, tais como:

- ⊖ É proibido o uso do Grupo Térmico por parte de crianças ou de pessoas incapazes não assistidas.
- ⊖ É proibido accionar dispositivos ou aparelhos eléctricos, tais como interruptores, electrodomésticos etc, se for sentido cheiro de combustível ou de incombu-stos. Neste caso:
 - ventilar o local, abrindo portas e janelas
 - fechar a torneira de interceptação do combustível
 - pedir rapidamente a intervenção do Serviço Técnico de Assistência ou pessoal qualificado profissionalmente.
- ⊖ É proibido tocar o grupo térmico se estiver descalço ou com partes do corpo molhadas.
- ⊖ É proibido efectuar qualquer intervenção técnica ou de limpeza, antes de ter desligado o grupo térmico da rede de alimentação eléctrica colocando a chave geral da instalação e aquela principal do aparelho em "desligado"
- ⊖ É proibido modificar os dispositivos de segurança ou de regulação sem a autorização ou as indicações do fabricante do grupo térmico.
- ⊖ É proibido puxar, desprender, torcer os cabos eléctricos que saem do grupo térmico também se o grupo estiver desligado da rede de alimentação eléctrica.
- ⊖ É proibido tampar ou reduzir a dimensão das aberturas de ventilação do local de instalação. As aberturas de ventilação, se presentes, são indispensáveis para uma combustão correcta.
- ⊖ É proibido deixar recipientes e substâncias inflamáveis no local onde está instalado o aparelho.
- ⊖ É proibido desligar o grupo térmico se a temperatura externa puder descer abaixo de ZERO (perigo de gelo).
- ⊖ É proibido abandonar no ambiente e deixar ao alcance das crianças o material da embalagem porque pode ser fonte potencial de perigo. Portanto deve ser eliminado de acordo com quanto determinado pela legislação vigente.

DESCRIPCIÓN DEL APARATO

Los grupos térmicos THE/CI B son generadores de agua caliente para calefactar ambientes y producir agua caliente sanitaria, para lo cual disponen de un hervidor vitrificado de 110 l de capacidad. Están provistos de un cuerpo caldera en fundición de tres vueltas de humo de alto rendimiento y de un quemador de gasóleo de aire soplado. Además, están dotados de los componentes de seguridad, expansión y distribución y de carga y descarga. El quemador de gasóleo de una etapa de aire forzado está dotado de calentador del combustible para obtener un funcionamiento fiable en todas las condiciones. El elevado aislamiento térmico y acústico garantiza servicios a menor coste, limitadas emisiones contaminantes y baja ruidosidad. Funcionan con lógica de apagamiento total por lo que, en ausencia de solicitud de calentamiento o de agua caliente sanitaria, el quemador se apaga por completo (a menos que se verifiquen situaciones de anticongelación): por lo tanto proporcionan energía sólo cuando es necesario, con evidente reducción de costes. Disponen también de función de "disipación" que se activa para disipar en el hervidor posibles sobretensiones derivadas de inercia térmica. Mediante accesorios específicos las unidades térmicas THE/CI B pueden ser equipadas con un vaso de expansión sanitario adicional y pueden tomar el aire comburente del exterior (véase pág. 7).

IDENTIFICACIÓN

El grupo térmico se puede identificar mediante:

- Placa Técnica de identificación

Indica los datos técnicos y relativos a las prestaciones del grupo térmico.

		CE	
Via Masera, 20 - 21101 PAVIA - PIAZZA DUSE (PS) - ITALY www.bernardini.it			
GRUPO TERMICO DE DOS SERVICIOS			
Modelo: _____	N° serie: _____		
Código: _____	PIN: _____		
A-T: _____	Tipo: _____		
Potencia max. Q _{max} (lit) _____ kW	Max. T de funcionamiento T _{max} (estándar) _____ °C		
Potencia cal. P _{cal} (lit) _____ kW	Control de la agua Calentador auxiliar _____ J		
Max. presión de servicio P _{max} (bar) _____ bar	Índice de protección IP (Grado de protección) _____ IP		
Alimentación eléctrica U _{nom} (V) _____ V	Pot. elec. absorbida máxima (estándar) _____ W		
Conexión a tierra obligatoria El obligatorio a ligação com uma segura descarga a terra			
Combustible utilizado: _____	GASÓLEO _____ kg/h		
Yacimiento: 1 x 1 °C 8 h est.			
ADJUNTO			
Potencia absorbida _____ kW	Cantidad específica _____ l/h		
Pres. Max de servicio P _{max} (bar) _____ bar	Capacidad acumulada _____ l		
		CE	
Via Masera, 20 - 21101 PAVIA - PIAZZA DUSE (PS) - ITALY www.bernardini.it			
N° serie: _____	Max. capacidad de servicio P _{max} (bar) _____ bar		
Modelo: _____	Cap. acumulada Q _{max} (lit) _____ l		
COMBUSTIBLE UTILIZADO - COMBUSTÍVEL			

- Placa de matrícula

Se encuentra en la base del grupo térmico e indica el número de matrícula, el modelo, la potencia nominal del hogar y la presión máxima de funcionamiento.

⚠ Para los repuestos y/o las intervenciones técnicas se debe individualizar exactamente el modelo de aparato al cual están destinados. La alteración, la sustracción, la falta de la Placa de identificación del producto o todo lo que no permita la precisa identificación del producto, dificulta cualquier operación tanto de instalación como de mantenimiento.

DESCRIÇÃO DO APARELHO

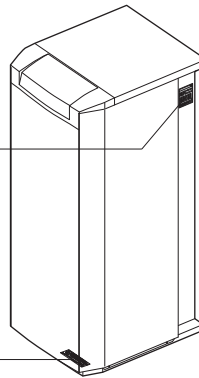
Os grupos térmicos THE/CI B são geradores de água quente para o aquecimento de ambientes e a produção de água quente sanitária, dispondo de um acumulador vitrificado de 110 litros de capacidade. São dotados de um corpo da caldeira em ferro gusa com três voltas de fumo de alto rendimento e queimador a gasóleo de ar forçado. São completos também com componentes de segurança, expansão e distribuição, carregamento e esvaziamento. O queimador a gasóleo a uma estação com ar forçado é dotado de aquecedor do combustível para um funcionamento fiável em qualquer condição. O elevado isolamento térmico e acústico consente um funcionamento económico, com baixas emissões poluentes e pouco ruído. Funcionam com lógica de desligamento total e portanto se não houver um pedido de aquecimento ou de água quente sanitária, o queimador irá desligar-se completamente (a não ser que se verifiquem condições de anticongelante): portanto fornecem energia somente quando serve, com evidente redução dos custos. Dispõem também da função "eliminação" que se activa para eliminar os eventuais excessos de temperatura no acumulador devidos à inércia térmica. Por meio de acessórios especiais, os grupos térmicos THE/CI B podem ser dotados de um vaso de expansão sanitário adicional, e podem aspirar o ar comburente do exterior (ver pág. 7).

IDENTIFICAÇÃO

O grupo térmico é identificável através:

- Placa Técnica

Contém os dados técnicos e de desempenhos do grupo térmico.

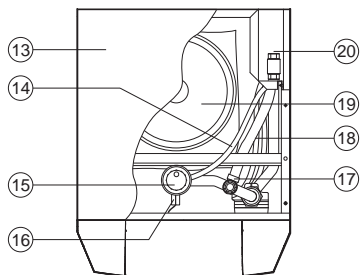
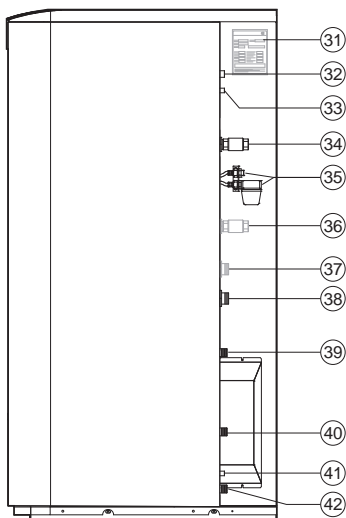
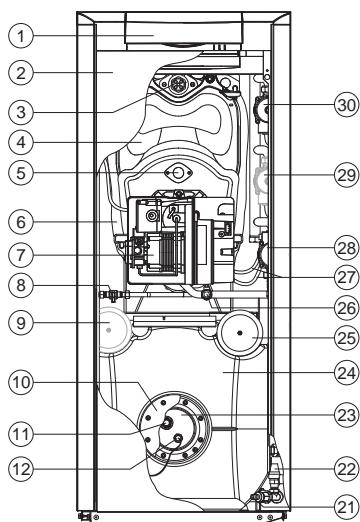


- Placa da série

É aplicada na plataforma do grupo térmico e contém o número de série, o modelo, a potência no queimador e a pressão máxima nominal.

⚠ Peças sobressalentes e/ou intervenções técnicas pressupõem a identificação exacta do modelo de aparelho ao qual são destinadas. A alteração, a remoção, a falta da Placa de identificação de produto ou outro que não permita a identificação segura do produto, dificulta qualquer operação tanto de instalação quanto de manutenção.

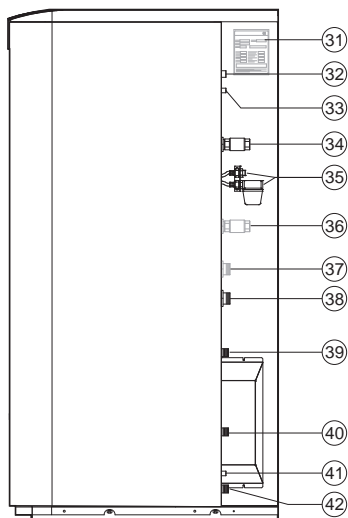
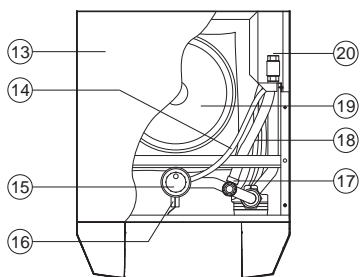
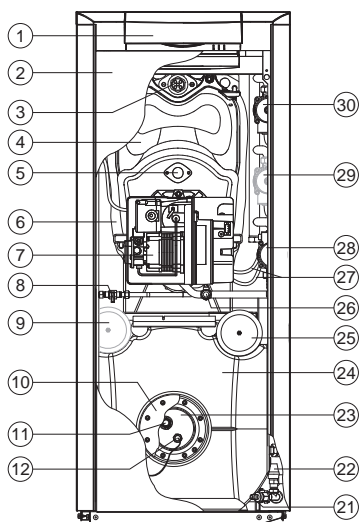
ESTRUCTURA DEL GRUPO TÉRMICO



- 1 - Panel de mandos
- 2 - Panel de mandos
- 3 - Pozos bulbos/sondas caldera
- 4 - Cuerpo de la caldera
- 5 - Visor llama
- 6 - Aislamiento cuerpo caldera
- 7 - Quemador
- 8 - Grifo de carga de la instalación
- 9 - Vaso de expansión sanitario 2 litros (opcional)
- 10 - Aislamiento brida acumulador
- 11 - Ánodo
- 12 - Pozo bulbos/sondas acumulador
- 13 - Panel de la cubierta
- 14 - Tubo descarga válvula automática de descarga
- 15 - Válvula de descarga automática
- 16 - Conexión del manómetro
- 17 - Válvula de seguridad circuito calefacción (3 bar)
- 18 - Tubo descarga válvula de seguridad
- 19 - Vaso de expansión calefacción
- 20 - Válvula antirretroceso
- 21 - Llave de descarga de acumulador
- 22 - Válvula de seguridad sanitario (7 bar)

- 23 - Brida de inspección acumulador
- 24 - Calentador aislado
- 25 - Vaso de expansión sanitario 3 litri
- 26 - Llave de descarga de la caldera
- 27 - Tubos flexibles gasóleo
- 28 - Circulador de la instalación sanitaria
- 29 - Circulador de la calefacción ZONA 2 (sólo para los modelos B/G2)
- 30 - Circulador de la calefacción ZONA 1
- 31 - Placa de características técnicas
- 32 - Salida descarga válvula de seguridad instalación
- 33 - Salida descarga válvula automática de descarga
- 34 - Impulsión instalación ZONA 1
- 35 - Alimentación de combustible
- 36 - Impulsión instalación ZONA 2 (sólo para modelos B/G2)
- 37 - Retorno instalación ZONA 2 (sólo para modelos B/G2)
- 38 - Retorno instalación ZONA 1
- 39 - Salida agua caliente sanitaria
- 40 - Recirculación
- 41 - Salida descarga válvula de seguridad sanitario
- 42 - Entrada agua fría sanitaria

ESTRUTURA DO GRUPO TÉRMICO



- 1 - Painel de controle
- 2 - Painel dianteiro
- 3 - Caixa porta-sondas da caldeira
- 4 - Corpo da caldeira
- 5 - Visor da chama
- 6 - Isolamento do corpo da caldeira
- 7 - Queimador
- 8 - Torneira de carga da instalação
- 9 - Vaso de expansão sanitária 2 l (opcional)
- 10 - Isolamento da flange
- 11 - Ânodo
- 12 - Porta-sondas do acumulador
- 13 - Painel de cobertura
- 14 - Tubo de descarga da válvula de respiro automática
- 15 - Válvula de descarga automática
- 16 - Engate manómetro
- 17 - Válvula de segurança do equipamento (3 bar)
- 18 - Tubo de descarga da válvula de segurança
- 19 - Vaso de expansão da instalação
- 20 - Válvula de não retorno
- 21 - Torneira de descarga do acumulador

- 22 - Válvula de segurança sanitária (7 bar)
- 23 - Flange de inspeção do acumulador
- 24 - Corpo do acumulador
- 25 - Vaso de expansão sanitário 3 l
- 26 - Torneira de descarga da caldeira
- 27 - Flessibili gasolio
- 28 - Circulador da instalação sanitária
- 29 - Circulador da instalação de aquecimento ZONA 2 (apenas para os modelos B/G2)
- 30 - Circulador da instalação de aquecimento ZONA 1
- 31 - Tiqueta de características técnicas
- 32 - Saída de descarga da válvula de segurança do equipamento
- 33 - Saída de descarga da válvula de respiro automática
- 34 - Vazão do equipamento ZONA 1
- 35 - Alimentação de combustível
- 36 - Vazão do equipamento ZONA 2 (apenas para os modelos B/G2)
- 37 - Retorno do equipamento ZONA 2 (apenas para os modelos B/G2)
- 38 - Retorno do equipamento ZONA 1
- 39 - Saída de água quente sanitária
- 40 - Recirculação
- 41 - Saída de descarga da válvula de segurança sanitária
- 42 - Entrada de água fria sanitária

DATOS TÉCNICOS

DADOS TÉCNICOS

GENERADOR	UM	27 B	35 B	35 B/G2	UM	GERADOR
Combustible		Gasóleo - Gasóleo				Combustible
Categoría equipo		ABIERTO - ABERTO				Catégorie appareil
Potencia térmica nominal	kW	26,5		34,8	kW	Potência térmica nominal
Potencia térmica útil	kW	23,9		31,5	kW	Potência térmica útil Pn
Rendimiento al 100%	%	90,2		90,5	%	Rendimento a 100% Pn
Rendimiento al 30% a 37°C	%	90,9		91,3	%	Rendimento a 30% Pn a 37°C
Pérdida de mantenimiento	%	2,3		1,8	%	Perdas de manutenção
Temperatura de la salida de humos	°C	169		163	°C	Temperatura dos fumos medida
Alcance de los humos	kg/s	0,010		0,013	kg/s	Débito em massa dos fumos
Presión hogar	mbar	0,13		0,15	mbar	Pressão do queimador
Volumen de la cámara de combustión	m ³	0,016		0,022	m ³	Volume da câmara de combustão
Superficie de cambio total	m ²	0,93		1,30	m ²	Superfície de troca total
Carga térmica volumétrica	kW/m ³	1656		1582	kW/m ³	Carga térmica volumétrica
Carga térmica específica	kW/m ²	25,7		24,2	kW/m ²	Carga térmica específica
CO ₂	%	12,5			%	CO ₂
CO(*)	mg/kWh	10		14	mg/kWh	CO(*)
NOx(*)	p.p.m.	117		108	p.p.m.	NOx(*)
Presión máxima de ejercicio	bar	3			bar	Pressão máxima de exercício
Temperatura máxima de servicio 75 °C	°C	75			°C	Temperatura máxima de exercício
Temperatura máxima admitida	°C	100			°C	Temperatura máxima admitida
Temperatura de retorno mínima admitida	°C	37			°C	Temperatura de retorno mínima admitida
Resistencia lado agua ΔT 10°C	mbar	4		6	mbar	Resistência lado da água ΔT 10°C
Resistencia lado agua ΔT 20°C	mbar	1,2		1,6	mbar	Resistência lado da água ΔT 20°C
Contenido agua	l	13,7		17,2	l	Conteúdo em água da caldeira
Capacidad vaso de expansión	l	10		12	l	Capacidade do vaso de expansão
Precarga vaso de expansión	bar	1		1	bar	Pré-carga do vaso de expansão
Alimentación eléctrica	V~Hz	230~50			V~Hz	Alimentação eléctrica
Grado de protección eléctrica	IP	X0D			IP	Grau de protecção eléctrica
Potencia eléctrica absorbida máxima	W	330		340	430	Potência eléctrica absorvida máxima

(*) Parámetros referidos a 0% de O₂ residual en los productos de combustión con una presión atmosférica al nivel del mar.

(*) Para parâmetros com 0% de O₂ nos produtos da combustão e com pressão atmosférica ao nível do mar.

CALENTADOR	UM	27 B	35 B	35 B/G2	UM	ACUMULADOR
Contenido de agua sanitaria	l	110			l	Conteúdo água sanitária
Contenido de agua del serpentín	l	4,2			l	Conteúdo água serpentina
Potencia máxima absorbida (80°C)	kW	23,9		24,2	kW	Potência máx absorvida (primário 80°C)
Producción de agua sanitaria ΔT 35°C	l/h	588		600	l/h	Produção água sanitária ΔT 35°C
Extracción en 10' con acumul. a 48°C(*)	l	150		200	l	Recolha em 10' com acum. de 48°C (*)
Tiempo de restablecimiento ΔT 35°C	min.	15		15	min.	Tempo de restabelecimento (ΔT 35°C)
Superficie de intercambio del serpentín	m ²	0,98			m ²	Superfície de troca serpentina
Presión máx. de servicio del calentador	bar	7			bar	Pressão máxima exercício caldeira
Capacidad vaso de expansión	l	3			l	Capacidade do vaso de expansão
Precarga vaso de expansión	bar	3,5			bar	Pré-carga do vaso de expansão

(*) Con T° de entrada 13° C y T° media de descarga 43°C.
Prestaciones obtenidas con la bomba de carga a máxima velocidad.

(*) Com T° entrada 13° C e T° média de evacuação 43°C.
Prestações obtidas com bomba de carga à velocidade máxima.

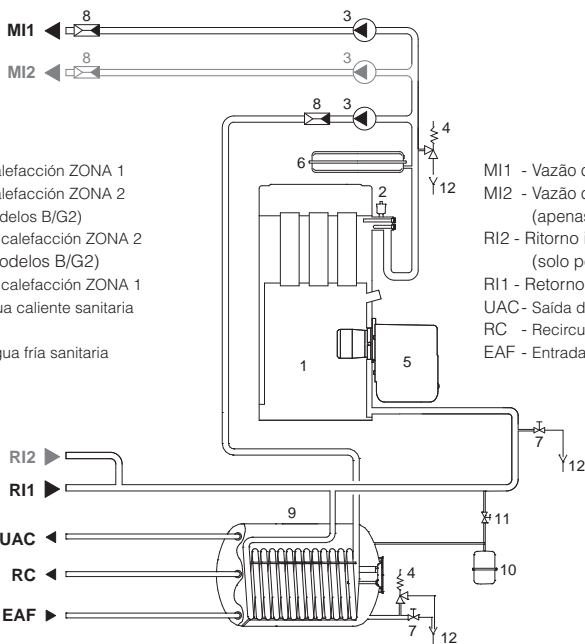
ACCESORIOS

ACESSÓRIOS

DESCRIPCIÓN	CODICE - RÉFÉRENCE	DESCRIÇÃO
Kit de aspiración aire externo	480190	Kit de aspiração do ar exterior
Kit vaso de expansión (2 litros)	PZZ2250	Kit do vaso de expansão (2 litros)

CIRCUITO HIDRÁULICO

CIRCUITO HIDRÁULICO



MI1 - Envío de la calefacción ZONA 1
 MI2 - Envío de la calefacción ZONA 2
 (sólo para modelos B/G2)
 RI2 - Retorno de la calefacción ZONA 2
 (sólo para modelos B/G2)
 RI1 - Retorno de la calefacción ZONA 1
 UAC - Salida del agua caliente sanitaria
 RC - Recirculación
 EAF - Entrada de agua fría sanitaria

MI1 - Vazão do equipamento ZONA 1
 MI2 - Vazão do equipamento ZONA 2
 (apenas para os modelos B/G2)
 RI2 - Ritorno impianto ZONA 2
 (solo per modelli B/G2)
 RI1 - Ritorno do equipamento ZONA 1
 UAC - Saída de água quente sanitária
 RC - Recirculação
 EAF - Entrada de água fria sanitária

1 - Cuerpo de la caldera
 2 - Válvula de descarga automática
 3 - Circulador
 4 - Válvulas de seguridad
 5 - Quemador
 6 - Vaso de expansión de la instalación de calefacción
 7 - Grifo de carga
 8 - Válvulas antirretroceso
 9 - Acumulador
 10 - Vaso de expansión sanitario
 11 - Grifo de carga instalación
 12 - Descarga

1 - Corpo caldeira
 2 - Válvula de alívio automática
 3 - Circulador
 4 - Válvulas de segurança
 5 - Queimador
 6 - Vaso de expansão da instalação
 7 - Torneira de carga
 8 - Válvulas de não retorno
 9 - Aquecedor
 10 - Vaso de expansão sanitária
 11 - Torneira de carga do equipamento
 12 - Evacuação

1 - Sonda de la caldera
 2 - Sonda del termostato de seguridad

1 - Sonda da caldeira
 2 - Sonda termostato de segurança

3 - Sonda del calentador

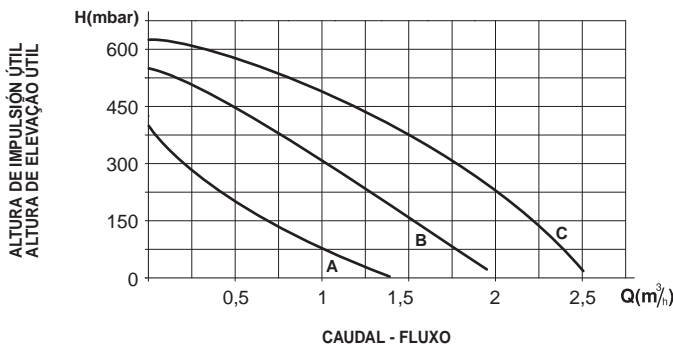
3 - Sonda caldeira

CIRCULADORES

Los grupos térmicos **THE/CI B** están equipados con circulador instalación ya conectado hidráulica y eléctricamente que tiene las prestaciones indicadas a continuación a utilizar para determinar las dimensiones de la instalación.

CIRCULADORES

Os grupos térmicos **THE/CI B** são equipados com circulador instalação já ligada hidráulicamente e electricamente que possui os desempenhos reproduzidos abaixo para utilizar a fim de dimensionar a instalação.



A - Para velocidad 1
B - Para velocidad 2
C - Para velocidad 3

A - Para velocidade 1
B - Para velocidade 2
C - Para velocidade 3

⚠ A la primera puesta en marcha y al menos cada año es útil controlar la rotación del eje de los circuladores porque, sobre todo después de períodos largos de no funcionamiento, depósitos y/o residuos pueden impedir la rotación libre.

⚠ Antes de aflojar o quitar el tapón de cierre del circulador proteger los dispositivos eléctricos que están debajo de la posible salida de agua.

⊖ Está prohibido hacer funcionar los circuladores sin agua.

⚠ No primeiro arranque e pelo menos todo ano é útil controlar a rotação do eixo dos circuladores porque, sobretudo após longos períodos de não funcionamento, depósitos e/ou resíduos podem impedir a rotação livre.

⚠ Antes de afrouxar ou remover a tampa de fechamento do circulador proteger os dispositivos eléctricos por baixo do eventual vazamento de água.

⊖ É proibido fazer funcionar os circuladores sem água.

DESCRIPCIÓN FUNCIONAL DEL CONTROL ELECTRÓNICO

El grupo térmico **AQUAPLUS BSVC** se caracteriza por las funciones siguientes:

Regímenes "verano / invierno / standby"

- Verano ☀️ (está activa sólo la producción de agua caliente sanitaria)
- Invierno ❄️ (están activos tanto la calefacción como la producción de agua caliente sanitaria)
- Stand-By ⏸️ (aparato parado con activación SÓLO de los controles antihielo y antigripaje para la caldera y para el acumulador).

Función "prioridad agua sanitaria"

Privilegia la producción de agua caliente sanitaria, respecto a la calefacción. chauffage. Se activada durante el requerimiento de agua caliente sanitaria, el circulador instalación se para y la temperatura de referencia en la caldera se modifica (ver parámetro P0 del acumulador).

Quando esta función no está activada el grupo térmico suministra calor tanto para la calefacción, como para la producción de agua sanitaria en caso de requerimiento contemporáneo.

Función "anti-legionella"

Aumenta la temperatura del agua en el acumulador a 65°C, periódicamente durante la semana.



Para activar esta función se debe programar el parámetro P6.

Función "apagamiento total"

Permite la puesta en marcha del quemador sólo en presencia de requerimientos de calor desde la instalación o desde el acumulador.

NOTA: si esta función está desactivada la temperatura del agua, en el grupo térmico, se mantiene al valor regulado por el usuario.

Función "mantenimiento"

Enciende el LED ROJO 🔴 en modo parpadeante para solicitar intervenciones de mantenimiento ordinario a la caldera. Se basa en el alcance de un número de horas de funcionamiento del quemador predefinido por el instalador.

Un cierto número de horas, antes del alcance del umbral de "service en la caldera" y encendido del Led rojo 🔴, el control electrónico activa un aviso previo al usuario, encendiendo en el display la sigla "Ser" para 3 segundos después cada puesta en marcha del quemador.

DESCRIÇÃO DE FUNCIONAMENTO DO CONTROLO ELECTRÓNICO

O grupo térmico **AQUAPLUS BSVC** se caracteriza pelas funções a seguir:

Modos "verão / inverno / standby"

- Verão ☀️ (é activa somente a produção de água quente sanitária)
- Inverno ❄️ (são activos tanto o aquecimento, quanto a produção de água quente sanitária)
- Stand-By ⏸️ (aparelho parado com activação SOMENTE dos controlos anti-gelo e antigripagem para a caldeira e para o aquecedor).

Funcão "prioridade água sanitária"

Dá prioridade à produção de água quente sanitária, em Efectivamente, se activada, durante um pedido de água quente sanitária o circulador da instalação pára e simultaneamente a temperatura de referência na caldeira é modificada (ver parâmetro P0 do aquecedor).

Quando esta função não for activada o grupo térmico fornece calor tanto para o aquecimento, quanto para a produção de água sanitária em caso de pedido simultâneo.

Funcão contra a "doença do legionário"

Aumenta a 65°C a temperatura da água no aquecedor, periodicamente durante a semana.



Para activar esta função deve ser configurado o parâmetro P6.

Funcão "desligamento total"

Permite o arranque do queimador somente na presença de pedidos de calor pela Instalação ou pelo aquecedor.

NOTA: Se esta função for desactivada a temperatura da água no grupo térmico se mantém no valor regulado pelo utente.

Fonction "entretien"

Acende na modalidade lampejante a luz piloto vermelha 🔴 para pedir intervenções de manutenção ordinária na caldeira. É baseado no alcance de um número de horas de funcionamento do queimador predefinido pelo instalador.

Após um certo número de horas, antes de alcançar o limite de manutenção e do relativo acendimento da luz piloto vermelha 🔴, o controlo electrónico activa um aviso previo ao utente, salientando no display a sigla "Ser", durante 3 segundos, a cada acendimento do queimador.

Función "puesta a régimen"

Limita la presencia de zonas frías en caldera, después largos periodos de apagamiento (función de apagamiento total activa) y progresivamente modifica la temperatura y la activación del circulador instalación.

Función "eliminación"

Protege la caldera contra los sobrecalentamientos de inercia térmica. La eliminación de la sobretemperatura se hace, automáticamente, hacia el circuito que ha efectuado el último requerimiento de calor (instalación o acumulador).

Función "antihielo"

Se activa para cualquier situación de falta de solicitudes de calor (incluidos los regímenes verano y standby) sea de la instalación calefacción como del quemador. Comprueba el alcance por una cualquier de las dos sondas NTC (caldera y quemador) del umbral de intervención del antihielo, igual a +5°C.

Función "antigripaje"

Activa periódicamente el circulador de la instalación calefacción, para un corto plazo (en segundo) para evitar bloqueo del rotor, con largos periodos de falta de solicitudes de calor desde la instalación calefacción.

Função "mise en régime"

Limita a presença de partes frias na caldeira, depois de períodos de desligamento prolongados (função de desligamento total activa), e progressivamente varia a temperatura e a activação do circulador da instalação.

Função "eliminação"

Protege a caldeira de excessos de aquecimento de inércia térmica. A eliminação do excesso de temperatura efectua-se automaticamente, para o circuito que efectuou o último pedido de calor (instalação ou aquecedor).

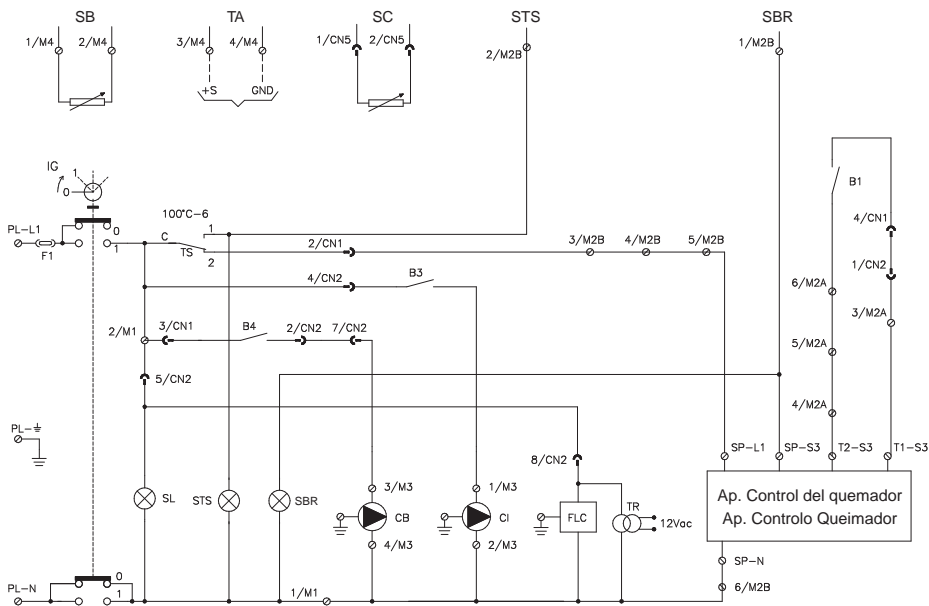
Função "antigel"

Está activa em qualquer situação de falhas de pedido de calor (inclusive os regimes verão e de standby) tanto pela instalação de aquecimento quanto do aquecedor. Verifica o alcance por parte de qualquer uma das 2 sondas NTC (caldeira e aquecedor) do limite de intervenção do procedimento de antigel, igual a +5°C.

Função "antigripagem"

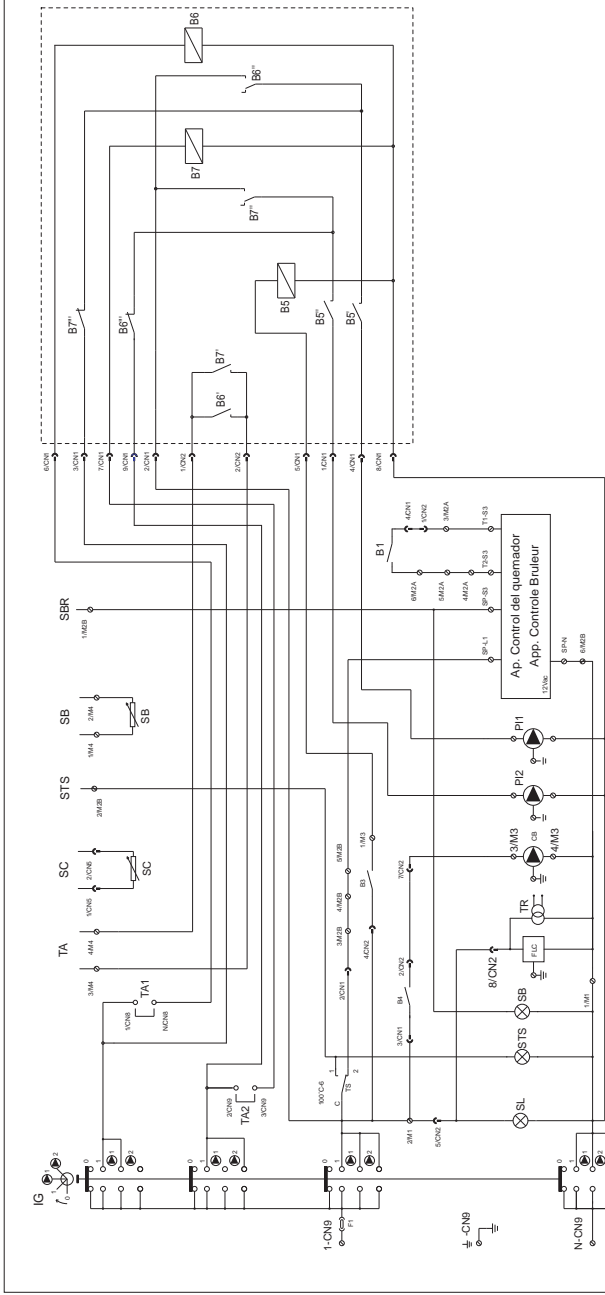
Activa periodicamente o circulador da instalação de aquecimento, durante curto intervalo de tempo (em segundos) para evitar bloqueios do rotor, no caso de longos períodos de falha de pedido de calor pela instalação de aquecimento.

THE/CI B

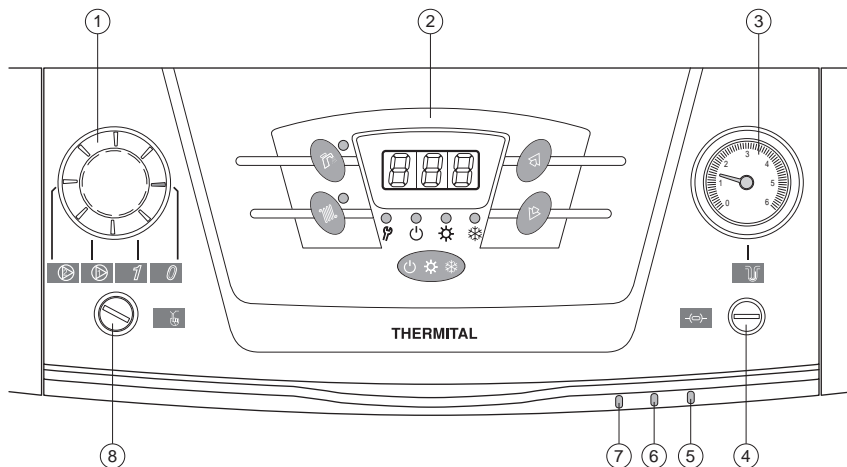


- IG - Conmutador giratorio de 2 posiciones
- F1 - Fusible 6,3 A-T
- TA - Termostato ambiente
- TR - Transformador
- FLC - Filtro
- TS - Circulador de la calefacción (100-6°C)
- CI - Circulador de la calefacción
- CB - Circulador del calentador
- SL - Indicación de alimentación eléctrica
- SBR - Indicación de bloqueo del quemador
- STS - Indicación de que se ha disparado el termostato de seguridad
- SC - Sonda de la caldera (NTC)
- SB - Sonda del calentador (NTC)
- CN1 - Conector 4 polos
- CN2 - Conector 8 polos
- CN5 - Conector 2 polos
- B1 - Relé de asenso quemador
- B3 - Relé de asenso circulador calefacción
- B4 - Relé de asenso circulador acumulador
- M1 - Alimentación de la tarjeta basic
- A - Toma 5 polos (alimentación + TA)
- C - Toma 7 polos (conexión del quemador)

- IG - Conmutador rotativo 2 posições
- F1 - Fusíveis 6,3 A-T
- TA - Termóstato ambiente
- TR - Transformador
- FLC - Filtro
- TS - Termóstato de segurança (100-6°C)
- CI - Circulador do aquecimento
- CB - Circulador do acumulador
- SL - Indicador da alimentação eléctrica
- SBR - Indicador bloco queimador
- STS - Indicador do accionamento do termóstato de segurança
- SC - Sonda caldeira (NTC)
- SB - Sonda do acumulador (NTC)
- CN1 - Conector 4 pólos
- CN2 - Conector 8 pólos
- CN5 - Conector 2 pólos
- B1 - Relé de regulação do queimador
- B3 - Relé de regulação do circulador de aquecimento
- B4 - Relé regulação circulador caldeira
- M1 - Alimentação placa básica
- A - Ficha 5 pólos (alimentação+TA)
- C - Ficha 7 pólos (ligação do queimador)



- | | | |
|---|---|---|
| <p>IG - Conmutador giratorio de 4 posiciones</p> <p>F1 - Fusible 6,3 A-T</p> <p>TS - Termostato de seguridad (100-6°C)</p> <p>TA1 - Termostato ambiente 1</p> <p>TA2 - Termostato ambiente 2</p> <p>P11 - Circulador de la calefacción 1</p> <p>P12 - Circulador de la calefacción 2</p> <p>PB - Circulador del calentador</p> <p>SL - Indicación de alimentación eléctrica</p> <p>SBR- Indicación de bloqueo del quemador</p> <p>STS - Indicación de que se ha disparado el termostato de seguridad</p> <p>SC - Sonda de la caldera (NTC)</p> <p>SB - Sonda del calentador (NTC)</p> | <p>CN1 - Conector 4 polos</p> <p>CN2 - Conector 8 polos</p> <p>CN3 - Conector 8 polos</p> <p>CN4 - Conector 2 polos</p> <p>CN5 - Conector 2 polos</p> <p>M - Alimentación placa básica</p> <p>A - Ficha 5 polos (alimentación+TA)</p> <p>C - Ficha 7 polos (conexión del quemador)</p> <p>D - Toma 3 polos (para TA2)</p> <p>B5-B6-B7 - Bobina relé 3 contactos</p> <p>B6-B6'-B6'' - Contactos relé B6</p> <p>B7-B7'-B7'' - Contactos relé B7</p> <p>B5'-B5'' - Contactos relé B5</p> | <p>IG - Conmutador rotativo 4 posições</p> <p>F1 - Fusíveis 6,3 A-T</p> <p>TS - Termostato de segurança (100-6°C)</p> <p>TA1 - Termostato ambiente 1</p> <p>TA2 - Termostato ambiente 2</p> <p>P11 - Circulador aquecimento 1</p> <p>P12 - Circulador aquecimento 2</p> <p>PB - Circulador acumulador</p> <p>SL - Indicador da alimentação eléctrica</p> <p>SBR- Indicador do bloco queimador</p> <p>STS - Indicador de acionamento do termostato de segurança</p> <p>SC - Sonda da caldeira (NTC)</p> <p>SB - Sonda acumulador (NTC)</p> |
|---|---|---|



1 - **Selector de función**

- 0 Apagado
- 1 Encendido
- 2 Funcionamiento de la ZONA 1 (sólo en el modelo G/2)
- 3 Funcionamiento de la ZONA 2 (sólo en el modelo G/2)

2 - **Control electrónico**

Para saber cómo funciona consulte el capítulo específico.

3 - **Manómetro de la caldera**

Visualiza la presión de agua en la instalación de calefacción.

4 - **Portafusible de protección**

Contiene el fusible de protección 6,3 AT. Se encuentra en el interior del panel de mandos.

5 - **Indicación de bloqueo al dispararse el termostato de seguridad (roja)**

Se enciende cuando la temperatura de la caldera es demasiado alta. (Temperatura de caldera >100°C).

6 - **Indicación de bloqueo del quemador (roja)**

Encendida en caso de bloqueo.

7 - **Indicación de alimentación eléctrica (verde)**

Se enciende para indicar la presencia de corriente.

8 - **Rearme manual del termostato de seguridad**

Permite reactivar el grupo térmico cuando se dispara el termostato de seguridad. Accesible desatornillando el capuchón de protección.

1 - **Selector de funções**

- 0 Desligado
- 1 Aceso
- 2 Apenas funcionamento da ZONA 1 (apenas no modelo G/2)
- 3 Apenas funcionamento da ZONA 2 (apenas no modelo G/2)

2 - **Controlo eléctrico**

Para o seu funcionamento consultar o capítulo específico.

3 - **Manómetro da caldeira**

Indica a pressão no circuito hidráulico.

4 - **Porta-fusíveis de protecção**

Contém o fusível de protecção 6,3 AT. O fusível de protecção é colocado no interior do painel de comando.

5 - **Indicador do bloco para accionamento do termostato de segurança (vermelho)**

Acende-se caso exista um bloqueio provocado pela temperatura excessiva da água na caldeira. (Temperatura da caldeira >100°C).

6 - **Indicador do bloco queimador (vermelho)**

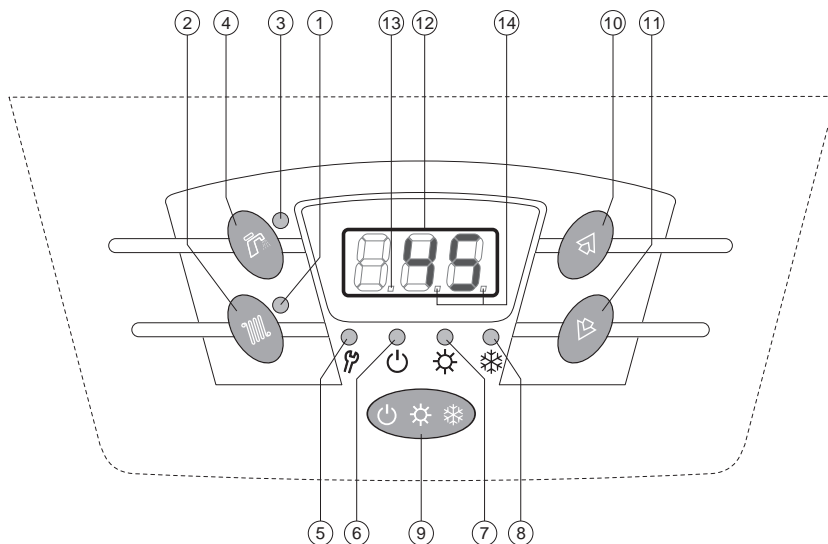
O indicador acende-se em caso de bloqueio do queimador.

7 - **Indicador de alimentação eléctrica (verde)**

Acende-se para indicar a presença de alimentação eléctrica.

8 - **Rearmamento manual do termostato de segurança**

Permite reactivar o grupo térmico após o accionamento do termostato de segurança. É possível alcançá-lo retirando a tampa de protecção.



- 1 - Señal del termómetro de la caldera / ajuste de la caldera (amarilla)
- 2 - Tecla de selección / programación parámetros de la caldera
- 3 - Señal del termómetro del calentador / ajuste del calentador (amarilla)
- 4 - Tecla de selección / programación parámetros del calentador
- 5 - Señal "service" / anomalías (roja)
- 6 - Señal de régimen de Stand-by (verde)
- 7 - Señal de régimen de Verano (verde)
- 8 - Señal de régimen de Invierno (verde)
- 9 - Tecla de selección del régimen
- 10 - Tecla de reducción de los valores
- 11 - Tecla de incremento de los valores
- 12 - Pantalla en 3 cifras
- 13 - Punto indicador de "índice de parámetro"
- 14 - Puntos indicadores de "10.000 horas/encendidos"

- 1 - Indicador da caldeira / set caldeira (amarelo)
- 2 - Tecla de selecção / programação parâmetros da caldeira
- 3 - Indicador termómetro do caldeira / set caldeira (amarela)
- 4 - Tecla de selecção / programação parâmetros do acumulador
- 5 - Indicador "service" / anomalia (vermelho)
- 6 - Indicador regime Stand-by (verde)
- 7 - Indicador regime Verão (verde)
- 8 - Indicação regime Inverno (verde)
- 9 - Tecla de selecção de regime
- 10 - Tecla de diminuição de valores
- 11 - Tecla de aumento de valores
- 12 - Visor de 3 dígitos
- 13 - Ponto indicador de "índice de parâmetro"
- 14 - Pontos indicadores de "10.000 horas/arranque"

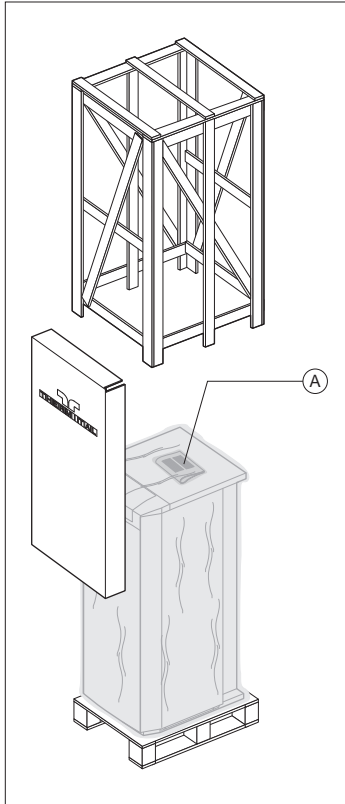
RECEPCIÓN DEL PRODUCTO

El grupo térmico **THE/CI B** se suministra en un bulto único en un pallet de madera. Está revestido con una hoja de PVC y protegido por una sólida jaula de madera.

En el sobre porta-documentos de plástico (A), que se encuentra en la parte interna del embalaje, se suministra el material siguiente:

- Manual de instrucciones
- Placa técnica para configuración estancia
- Manual de instalación
- Certificado de prueba hidráulica
- Catálogo de repuestos

⚠ Il libretto di istruzione é parte integrante dell'apparecchio e quindi si raccomanda di leggerlo e di conservarlo con cura.



RÉCEPTION DU PRODUIT

O grupo térmico **THE/CI B** é fornecido em volume único sobre paleta de madeira. É revestido com uma cobertura de lâmina de PVC e é protegido por uma gaiola de madeira resistente.

Dentro de um envelope de plástico porta-documentos (A), localizado dentro da embalagem, é fornecido o seguinte material:

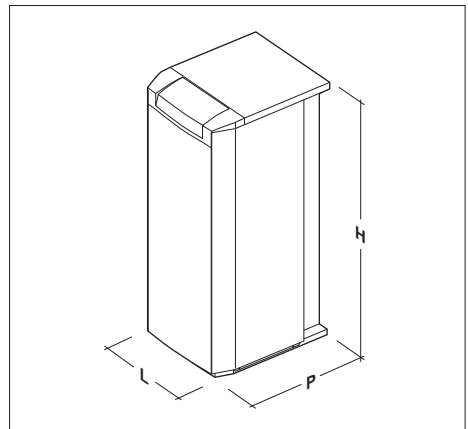
- Manuais d'instructions
- Placa técnica para configuração estanque
- Manual de instalação
- Certificado de teste hidráulico
- Catálogo de peças sobressalentes

⚠ Les manuels d'instructions sont partie intégrante de l'appareil, et doivent être sortis de l'emballage et gardés avec soin.

DIMENSIONES Y PESO

DESCRIPCIÓN - DESCRIÇÃO	27 B	35 B	35 B/G2	
L		600		mm
P		760		mm
H		1430		mm
Peso neto - Peso líquido	210	234	244	kg

DIMENSÕES E PESO



MANIPULACIÓN

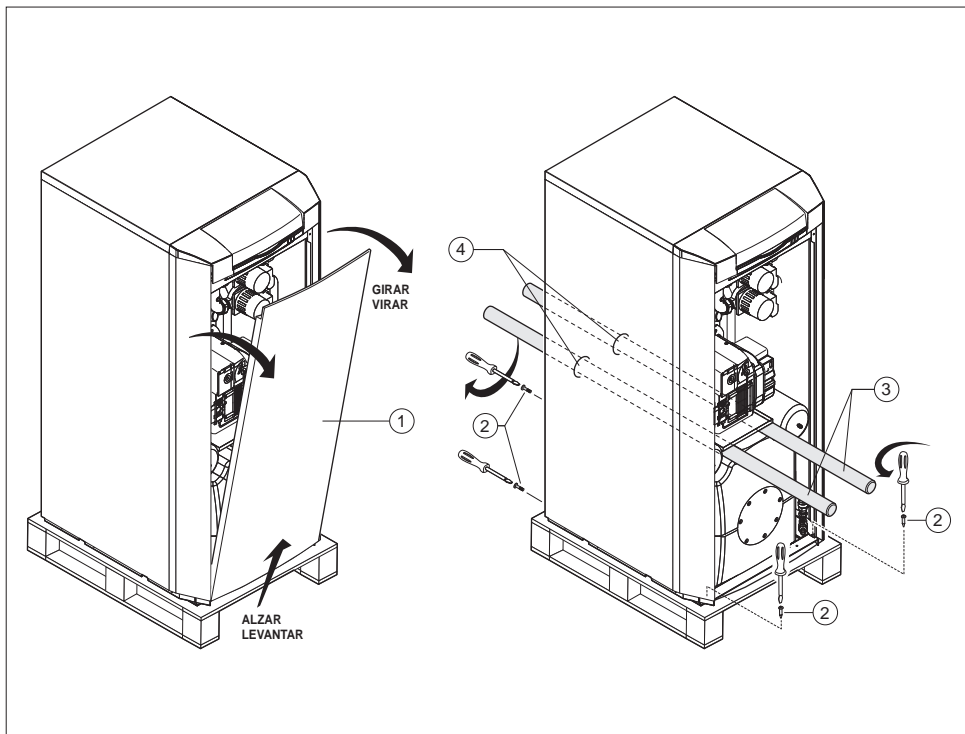
Una vez que se haya quitado el embalaje, la manipulación del grupo térmico se efectúa manualmente procediendo de la manera siguiente:

- Abrir el panel anterior (1) como se indica en la figura
- Destornillar los tornillos (2)
- Elevar el grupo térmico utilizando dos trozos de tubo (3) $\varnothing 1"$ largos un metro y medio introduciéndolos en los agujeros apropiados (4).

MOVIMENTAÇÃO

Depois de removida a embalagem a movimentação do grupo térmico é efectuada manualmente, procedendo conforme a seguir:

- Abrir o painel dianteiro (1) conforme indicado na figura
- Desaparafusar os parafusos (2)
- Levantar o conjunto térmico usando dois segmentos de tubo (3) $\varnothing 1"$ com comprimento de um metro e meio introduzindo-os nos furos apropriados (4).



⚠ Utilizar protecciones adecuadas contra los accidentes.

⊘ Está prohibido deshacerse del material del embalaje en el medio ambiente y dejarlo al alcance de los niños porque puede ser un peligro potencial. Por eso debe ser eliminado según lo establecido por la legislación vigente.

⚠ Utilizar proteções apropriadas de prevenção contra acidentes.

⊘ É proibido eliminar no ambiente e deixar ao alcance das crianças o material da embalagem porque pode ser fonte potencial de perigo. Deve portanto ser eliminado de acordo com quanto determinado pela legislação vigente.

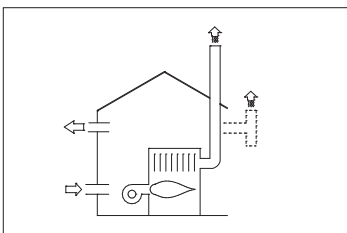
LOCAL DE INSTALACIÓN

El grupo térmico **THE/CI B** es un aparato de tipo "ABIERTO" que debe ser instalado en locales permanentemente ventilados. El grupo térmico **THE/CI B**, provisto del accesorio "Kit aspiración Aire Externo" cód. 480190, está preparado para aspirar el aire comburente del exterior. En tal caso el aparato es de tipo C "estanco" y el local de instalación no requiere aberturas de aireación.

El local técnico de instalación debe reunir características de idoneidad para el uso previsto y cumplir con lo establecido por las normas y/o reglamentos locales y nacionales.

Configuración abierta B23

Aspiración aire comburente directamente del local en que está instalado el grupo térmico. Descarga gases de desecho mediante conductos horizontales o verticales, cuyas dimensiones y realización cumplen con lo establecido por las normas vigentes. El local debe ser creado según lo dispuesto por las respectivas normas.

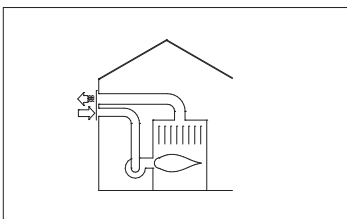


Configuración estanca

(posible con el uso del accesorio "Kit de aspiración Aire Externo" cód. 480190)

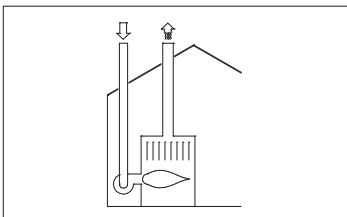
C13

Ventilador en posición previa. Aspiración aire comburente y descarga gases de desecho en la misma pared mediante conductos separados.



C33

Ventilatore a monte. Aspirazione aria comburente e scarico gas combusti a tetto a mezzo di condotti separati.



LOCAL DE INSTALAÇÃO

O grupo térmico **THE/CI B** é um aparelho de tipo "ABERTO" e deve ser instalado em locais permanentemente arejados. O grupo térmico **THE/CI B**, equipado com o acessório "Kit de aspiração do Ar Exterior" cód. 480190, está preparado para aspirar o ar comburente directamente do exterior. Nesse caso o aparelho é de tipo C "estanque" e o local de instalação não necessita de furos para arejamento. O local técnico de instalação deve ter características adequadas à utilização para a qual se destina e respeitar as normas e os regulamentos locais e nacionais.

Configuração aberta B23

Aspiração do ar comburente directamente do local onde está instalado o grupo térmico. Descarga de gases combustos por meio de tubagens horizontais ou verticais, dimensionadas e realizadas conforme as normas em vigor. O local deverá ser criado de acordo com as normativas.

Configuração estanca

(possível com o uso do acessório "Kit de aspiração do Ar Exterior" cód. 480190)

C13

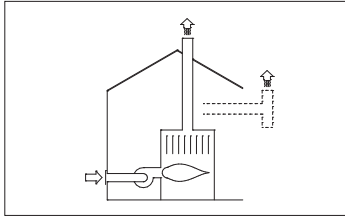
Ventilador a montante. Aspiração do ar comburente e descarga dos gases combustos na mesma parede por meio de tubagens separadas.

C33

Ventilador a montante. Aspiração do ar comburente e descarga dos gases combustos pelo telhado por meio de tubagens separadas.

C53

Ventilador en posición previa. Aspiración aire comburente en pared. Descarga gases de desecho mediante conductos verticales.



C53

Ventilador a montante. Aspiração do ar comburente pela parede. Descarga dos gases combustos por meio de tubagens verticais.

⚠ En la configuración estanca la longitud máxima de los conductos de aspiración/descarga es de 6 metros lineales para cada uno de ellos. El desarrollo posible se reduce en la medida de 1 m. l. por cada curva de 90° y de 0,5 m. l. por cada curva de 45°.

⚠ Na configuração estanque, o comprimento máximo das tubagens de aspiração/descarga é de 6 metros lineares por cada tubagem. O comprimento possível é reduzido de 1 m linear por cada curva de 90° e de 0,5 m linear para cada curva de 45°.

INSTALACIÓN EN INSTALACIONES VIEJAS O A ACTUALIZAR

Cuando los grupos térmicos **THE/CI B** se instalan en instalaciones viejas o a actualizar, comprobar que:

- La chimenea sea adecuada a las temperaturas de los productos de la combustión, calculada y construida conforme a las Normas, sea lo más posible recta, estanca, aislada y que no esté obstruida o no presente estrangulaciones.
- La instalación eléctrica sea realizada cumpliendo con las Normas específicas y por personal cualificado.
- La línea de suministro del combustible y el depósito estén realizados según las Normas específicas.
- El vaso de expansión asegure la absorción total de la dilatación del fluido contenido en la instalación.
- La capacidad y la altura de impulsión útil del circulador sean adecuadas a las características de la instalación.
- La instalación esté lavada, limpia de barros, de incrustaciones, se haya eliminado el aire y se haya comprobado su estanqueidad hidráulica.
- Esté previsto un sistema de tratamiento cuando el agua de alimentación/reintegración es particular (como valores de referencia pueden tenerse en consideración los indicados en la tabla).

INSTALAÇÃO EM EQUIPAMENTOS ANTIGOS OU PARA ACTUALIZAR

Cuando os grupos térmicos **THE/CI B** são instalados em equipamentos velhos ou a actualizar, verificar que:

- A chaminé seja apropriada às temperaturas dos produtos da combustão, calculada e fabricada segundo a Norma, seja o mais rectilínea possível, com vedação, isolada e não tenha oclusões ou estrangulamentos
- O sistema eléctrico seja realizado no respeito das Normas específicas e por pessoal especializado
- A linha de adução do combustível e o eventual reservatório sejam realizados segundo as Normas específicas
- O vaso de expansão garanta a total absorção da dilatação do fluido contido na instalação
- O fluxo e a altura de elevação útil do circulador sejam adequadas às características da instalação
- A instalação seja lavada, limpa de lamas, de incrustações, sem ar e que tenham sido verificadas as vedações hidráulicas
- Seja previsto um sistema de tratamento quando a água de alimentação/enchimento é especial (como valores de referência podem ser considerados aqueles reproduzidos na tabela).

VALORES DE REFERENCIA	
pH	6-8
Conductividad eléctrica	< 200 mV/cm (25°C)
Iones cloro	< 50 ppm
Iones ácido sulfúrico	< 50 ppm
Hierro total	< 0,3 ppm
Alcalinidad M	< 50 ppm
Dureza total	< 35°F
Iones azufre	ninguno
Iones amoniaco	ninguno
Iones silicio	< 30 ppm

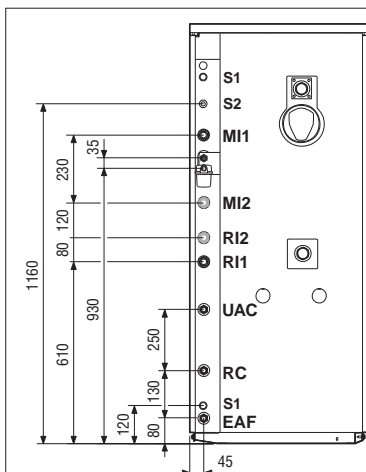
VALORES DE REFERÊNCIA	
pH	6-8
Condutividade eléctrica	< 200 mV/cm (25°C)
Ions cloro	< 50 ppm
Ions ácido sulfúrico	< 50 ppm
Ferro total	< 0,3 ppm
Alcalinidade M	< 50 ppm
Dureza total	35° F
Ions enxófre	nenhum
Ions amoniaco	nenhum
Ions silicio	< 30 ppm

⚠ El fabricante no es responsable de posibles daños a personas, animales o cosas, causados por una incorrecta realización de la descarga de los humos.

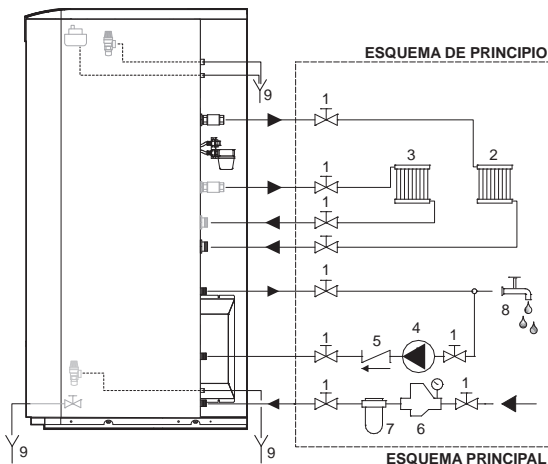
⚠ O fabricante não é responsável por eventuais danos a pessoas, animais ou coisas, causados por uma execução incorrecta da descarga de fumos.

CONEXIONES HIDRÁULICAS

LIGAÇÕES HIDRÁULICAS



- S1 - Descarga válvula de seguridad
- S2 - Descarga válvula automática de descarga
- 1 - Válvulas de seccionamiento
- 2 - Utilizador instalación/zona 1
- 3 - Utilizador instalación/zona 2
- 4 - Circulador de recirculación de agua sanitaria
- 5 - Válvula antirretroceso
- 6 - Reductor de presión
- 7 - Filtro
- 8 - Uso del agua caliente sanitaria
- 9 - Descargas



- S1 - Descarga da válvula de segurança
- S2 - Descarga da válvula de respiro automática
- 1 - Válvulas disjuntoras
- 2 - Utilização do equipamento/zona 1
- 3 - Utilização do equipamento/zona 2
- 4 - Circulador de reciclagem sanitário
- 5 - Válvula de não retorno
- 6 - Redutor de pressão
- 7 - Filtro
- 8 - Utilização da água quente sanitária
- 9 - Descargas

DESCRIPCIÓN	UM	UM	UM	DESCRIÇÃO
MI1 - Envío de la calefacción ZONA 1	Ø	1" M	Ø	Partida instalação de aquec. ZONA 1 - MI1
RI1 - Retorno de la calefacción ZONA 1	Ø	1" M	Ø	Retorno instalação de aqueci. ZONA 1 - RI1
MI2 - Envío de la calefacción ZONA 2	Ø	1" M	Ø	Partida instalação de aquec. ZONA 2 - MI2
RI2 - Retorno de la calefacción ZONA 2	Ø	1" M	Ø	Retorno instalação de aqueci. ZONA 2 - RI2
UAC - Salida del agua caliente sanitaria	Ø	1/2" M	Ø	Saída de água quente sanitária - UAC
RC - Recirculación	Ø	1/2" M	Ø	Recirculação - RC
EAF - Entrada de agua fría sanitaria	Ø	1/2" M	Ø	Entrada de água fria sanitária - EAF

M - Macho

Macho - M

⚠ El instalador, según su competencia, elige e instala los componentes de la instalación; él deberá obrar cumpliendo con las reglas de la buena técnica y la legislación vigente.

⚠ La descarga de la válvula de seguridad del grupo térmico debe estar conectada a un adecuado sistema de recogida y eliminación. El fabricante del grupo térmico no es responsable por posibles pérdidas de agua causadas por la activación de las válvulas de seguridad.

⚠ Las instalaciones cargadas con antihielo obligan a usar desconectores hidricos.

⚠ Si las unidades terminales de calefacción están dotadas de válvulas termostáticas es oportuno prever unas válvulas de by-pass entre impulsión y retorno de las zonas de calefacción.

⚠ A escolha e a instalação dos componentes da instalação são confiadas por competência ao instalador, que deverá operar segundo as regras da boa técnica e da Legislação vigente.

⚠ A descarga da válvula de segurança do grupo térmico deve ser ligada a um sistema adequado de recolha e evacuação. O fabricante do grupo térmico não é responsável por eventuais inundações causadas pela intervenção das válvulas de segurança.

⚠ As instalações carregadas com antihielo obrigam o uso de desconectores hidricos.

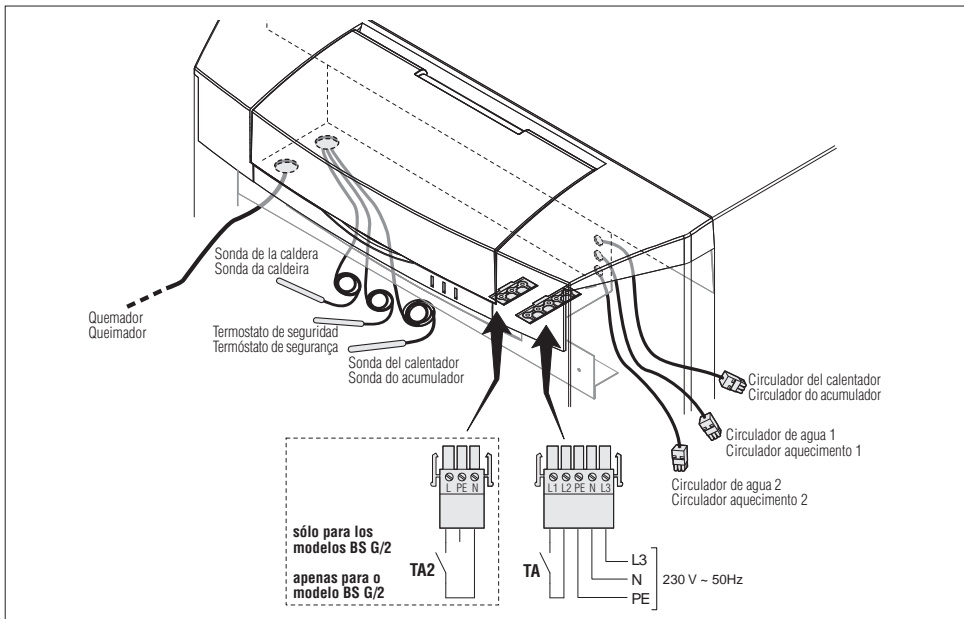
⚠ Se as unidades terminais de aquecimento forem dotadas de válvulas termostáticas é oportuno prever válvulas de by-pass entre a vazão e o retorno das zonas de aquecimento.

CONEXIONADO ELÉCTRICO

Todas las conexiones eléctricas del equipo se han comprobado y están precableadas: es suficiente conectar el equipo a la red monofásica de 230V - 50 Hz a través del enchufe multipolar que se incluye:

- para conectar el cable de alimentación, hay que seguir el diagrama inferior
- los enchufes de 5 polos tienen un "puente" entre los bornes L1 y L2
- los enchufes de 3 polos (para los modelos B G/2) tienen un "puente" entre los bornes L y N.

Para conectar los cables, extraer los puentes y conectar el termostato tal y como indica el esquema.



⚠ Es obligatorio:

- 1 - el uso de un interruptor magnetotérmico omnipolar para seccionar la línea, conforme a las normas CEIEN (abertura de los contactos de 3 mm como mínimo);
- 2 - respetar la conexión L3 (fase) - N (neutro) - PE (tierra);
- 3 - utilizar cables con una sección igual o superior a 1,5 mm², con puntas;
- 4 - tomar como referencia los esquemas eléctricos de este manual para cualquier operación eléctrica.
- 5 - realizar una conexión de tierra eficaz.

⊘ Se prohíbe utilizar tubos de gas o agua para conectar a tierra el aparato.

El fabricante no asumirá ninguna responsabilidad por los daños producidos si el equipo no se conecta a tierra o no se toman como referencia los esquemas eléctricos.

LIGAÇÕES ELÉTRICAS

Todas as ligações eléctricas do aparelho foram testadas na fábrica e estão pré-cabeadas: basta ligar à corrente com uma tensão monofásica de 230V - 50 Hz através da ficha multipolar que faz parte do equipamento:

- para a ligação do cabo de alimentação, seguir as indicações da ilustração;
- as fichas de 5 polos são fornecidas com uma "ponte" entre os bornes L1 e L2;
- as fichas de 3 polos (para o modelo B G/2) é fornecida com uma "ponte" entre os bornes L e N.

Para a ligação dos cabos, retirar as barras pré-existentes e ligar o/os termostato/s segundo as indicações da ilustração.

⚠ É obrigatório:

- 1 - utilizar um interruptor magnetotérmico omnipolar, seccionador de linha, conformes às Normas CEI-EN (abertura dos contactos de pelo menos 3 mm);
- 2 - respeitar a ligação L3 (Fase) - N (Neutro) - PE (terra);
- 3 - utilizar cabos que apresentem uma secção superior ou igual a 1,5 mm² e com conectores de terminais;
- 4 - consultar os esquemas eléctricos deste manual antes de efectuar qualquer intervenção eléctrica, seja ela qual for.
- 5 - efectuar uma boa ligação à terra.

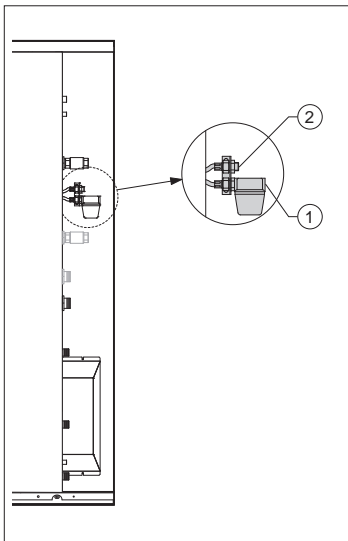
⊘ É proibido utilizar tubos de gás e/ou água para a ligação à terra do aparelho.

O fabricante não pode ser considerado responsável pelos possíveis estragos resultantes da não ligação do aparelho à tomada de terra ou de não respeitar o que está indicado nos esquemas eléctricos.

CONEXIONES DEL COMBUSTIBLE

Los grupos térmicos **THE/CI B** están listos para conectarse a la alimentación del combustible en la zona técnica posterior.

Las conexiones de impulsión/retorno deben ser realizadas directamente en el filtro (1) y en el racor (2). Comprobar que las conexiones realizadas sean estancas.



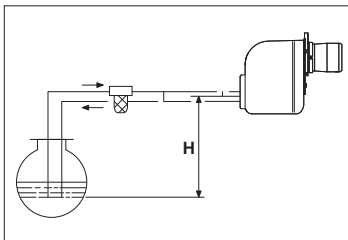
LIGAÇÕES DE COMBUSTÍVEL

Os conjuntos térmicos **THE/CI B** são predispostos para serem ligados à alimentação do combustível na área técnica traseira.

As ligações de vazão/retorno devem ser executadas directamente no filtro (1) e na conexão predisposta (2). Verificar que as conexões realizadas fiquem estanques.

Si la instalación está en una condición de depresión la tubería de retorno debe llegar a la misma altura de la tubería de aspiración.

De esta manera no es necesaria la válvula de fondo que es indispensable si la tubería de retorno llega arriba el nivel del combustible.



Se a instalação estiver em depressão a tubagem de retorno deve chegar à mesma altura da tubagem de aspiração. Assim não é necessária a válvula de fundo que é indispensável se a tubagem de retorno chegar acima do nível do combustível.

⚠ Se aconseja hacer limpiar periódicamente el depósito del combustible.

⚠ É recomendável mandar efectuar periodicamente a limpeza do reservatório do combustível.

⚠ La instalación de alimentación del combustible debe ser adecuada a la capacidad del quemador y debe estar dotado de todos los dispositivos de seguridad y de control prescritos por las Normas vigentes. Para su dimensiones hacer consultar la tabla al lado.

⚠ A instalação de alimentação do combustível deve ser adequada à capacidade do queimador e deve ser dotada de todos os dispositivos de segurança e de controlo prescritos pelas Normas vigentes. Para a sua dimensão consultar a tabela ao lado.

H (m)	Longitud total (m) Comprimento total (m)	
	Øi=8 (mm)	Øi=10 (mm)
0,5	30	100
1	25	100
1,5	20	90
2	15	70
3	8	30

DESCARGA HUMOS Y ASPIRACIÓN AIRE COMBURENTE

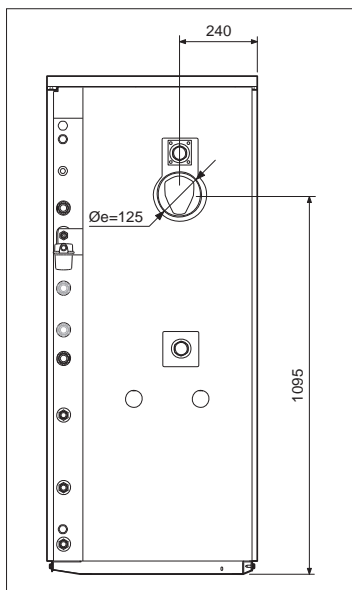
El conducto de descarga y el racor a la chimenea deben ser realizados en conformidad a las Normas, a la Legislación vigente y a los reglamentos locales.

Es obligatorio el uso de conductos rígidos, resistentes a la temperatura, a la condensación, a las solicitaciones mecánicas y estancos.

- ⚠ Los conductos de descarga no aislados son potenciales fuentes de peligro.
- ⚠ La chimenea debe garantizar la depresión mínima prevista por las normas técnicas vigentes, considerando presión "cero" al racor con el conducto de humo.
- ⚠ Chimeneas y conductos de humo inadecuados o mal dimensionados pueden amplificar la ruidosidad de combustión, generar problemas de condensación e influir negativamente en los parámetros de combustión.
- ⚠ Las juntas estancas de las uniones se deben realizar con materiales resistentes a temperaturas al menos de 250° C (ejemplo: estucos, masillas, materiales a base de silicona).

El grupo térmico **THE/CI B** aspira el aire comburente del local de instalación a través de las aberturas de ventilación que deben realizarse en conformidad a las Normas Técnicas.

- ⊘ Está prohibido obstruir o reducir las dimensiones de las aberturas de ventilación.



DESCARGA DE FUMOS E ASPIRAÇÃO DE AR COMBURENTE

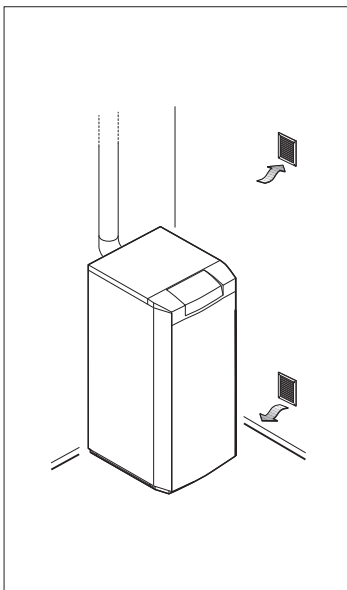
A conduta de descarga e a conexão à chaminé devem ser realizadas em conformidade com as Normas, a Legislação vigente e os regulamentos locais.

É obrigatório o uso de condutas rígidas, resistentes à temperatura, ao condensado, aos esforços mecânicos e à vedação.

- ⚠ As condutas de descarga não isoladas são fontes potenciais de perigo.
- ⚠ A chaminé deve garantir a depressão mínima prevista pelas Normas Técnicas em vigor, considerando pressão "zero" na conexão com a conduta dos fumos.
- ⚠ Chaminés e condutas dos fumos inadequados ou mal dimensionados podem amplificar o ruído da combustão, gerar problemas de condensação e influir negativamente nos parâmetros de combustão.
- ⚠ As vedações das junções devem ser realizadas com materiais resistentes a temperaturas de pelo menos 250°C (por exemplo: estucos, mástiques, preparados com silicone).

O conjunto térmico **THE/CI B** aspira o ar comburente do local de instalação através das aberturas de ventilação que devem ser realizadas em conformidade com as Normas Técnicas.

- ⊘ É proibido tapar ou reduzir as dimensões das aberturas de ventilação.



LLENADO Y VACIADO DE LOS CIRCUITOS

Los grupos térmicos **THE/CI B** poseen una llave de paso que sirve para llenar (2) la instalación térmica y el circuito primario del calentador.

LLENADO

Antes de iniciar el llenado, compruebe que las llaves de descarga (1) del calentador y del grupo térmico estén cerradas.

- Abra la llave de llenado (2)

- Cargue agua lentamente hasta que el manómetro de la caldera indique el valor en frío de **1,5 bar**

- Cierre la llave de llenado (2)

NOTA

La salida de aire del grupo térmico se produce mediante la válvula de respiración automática del equipo.

VACIADO

Antes de iniciar el vaciado del grupo térmico, sitúe el interruptor general de la instalación y el selector de función en la posición (0) "apagado"

- Cierre las llaves de paso del circuito térmico y/o sanitario

- Conecte un tubo de plástico al empalme de la llave de descarga (1) del grupo térmico y/o del calentador y ábralo.

NOTA

Para facilitar el vaciado del calentador se puede abrir una llave de paso de agua caliente.

CARREGAMENTO E ESVAZIAMENTO DA INSTALAÇÃO

Os grupos térmicos **THE/CI B** possuem uma torneira de carga (2) da instalação térmica e do circuito primário da caldeira.

CARREGAMENTO

Antes de iniciar o carregamento, certifique-se de que as torneiras de esvaziamento (1) da caldeira e do grupo térmico estão fechadas.

- Abrir a torneira de enchimento (2).

- Encher lentamente, até que o valor a frio no manómetro esteja em **1,5 bar**.

- Fechar a torneira de enchimento (2).

NOTA

A purga de ar do grupo térmico é feita automaticamente pelo purgador automático instalado no aparelho.

ESVAZIAMENTO

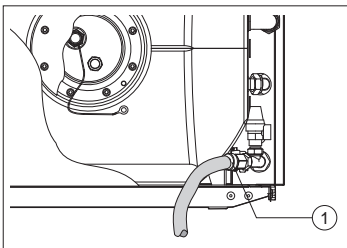
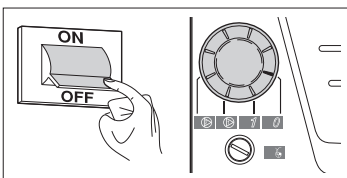
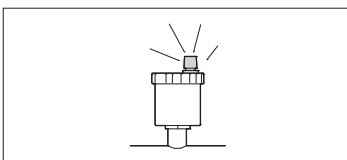
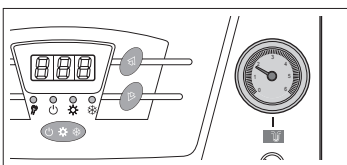
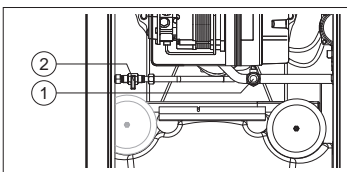
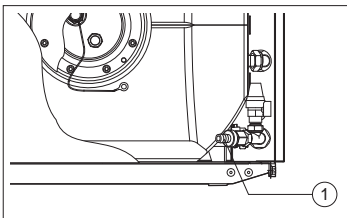
Antes de levar a cabo o esvaziamento, posicionar o interruptor geral da instalação em "desligado" e o selector principal do painel de controlo em (0) "desligado".

- Fechar os dispositivos de alimentação da instalação térmica.

- Ligar o tubo de plástico ao portatubos da torneira de esvaziamento (1) do grupo térmico e/ou da caldeira e abri-lo.

NOTA

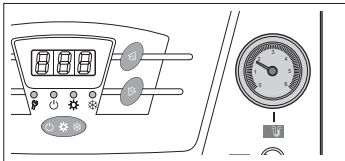
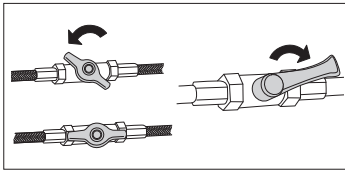
Para facilitar o esvaziamento da caldeira, abra a torneira de água quente.



PREPARACIÓN PARA LA PRIMERA PUESTA EN SERVICIO

Antes de efectuar el encendido y la comprobación del funcionamiento del grupo térmico es imprescindible controlar que:

- Las llaves de paso del combustible y de detención de la instalación térmica estén abiertas
- La presión del circuito hidráulico frío sea **superior a 1 bar** y el aire del circuito haya sido purgado
- La precarga del vaso de expansión sea adecuada
- Las conexiones eléctricas se hayan efectuado correctamente
- Los conductos de salida de los productos de combustión estén bien realizados.



PREPARAÇÃO PARA A PRIMEIRA UTILIZAÇÃO

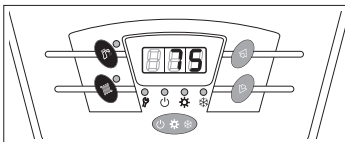
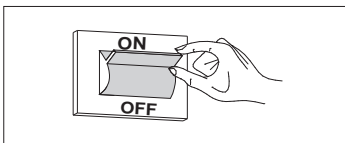
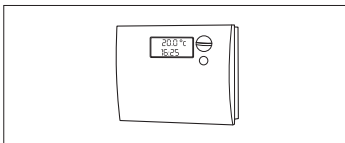
Antes de ligar e preparar o aparelho, é indispensável certificar-se de que:

- As torneiras do combustível e de paragem da instalação térmica estão abertas.
- A pressão do circuito hidráulico, a frio, seja **superior a 1 bar** e o circuito esteja purgado de ar.
- A pré-carga do vaso de expansão do circuito de aquecimento é adequada.
- As ligações eléctricas foram correctamente efectuadas.
- As condutas de evacuação dos produtos de combustão foram correctamente instaladas.

PRIMERA PUESTA EN SERVICIO

Tras haber efectuado las operaciones de preparación para la puesta en servicio es necesario:

- Ajustar el termostato ambiente a la temperatura deseada (~ 20° C) o bien, si el equipo está dotado de programador, comprobar que éste haya sido activado y correctamente programado (~ 20° C)
- Poner el interruptor general de la instalación en "encendido"
- Regular la temperatura de la caldera en 75°C y la del calentador en 50°C tal y como se indica en el capítulo "Control electrónico".



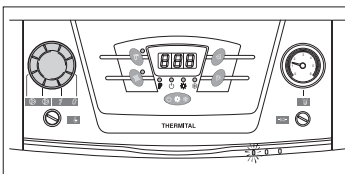
PRIMEIRA UTILIZAÇÃO

Após ter efectuado as operações de preparação para a primeira utilização, para colocar o grupo térmico em serviço é necessário o seguinte:

- Regular o termostato de ambiente para a temperatura desejada (~20 °C) ou então, se a instalação possuir um programador horário ou de termoregulação, certificar-se de que está "activado" e regulado (~20 °C).
- Posicionar o interruptor geral da instalação em "Ligado".
- Regular a temperatura da caldeira a 75°C e a da caldeira a 50°C procedendo como indicado no parágrafo específico do capítulo "controlo electrónico".

- Colocar el selector de función en "7 encendido" y comprobar si se enciende el indicador.

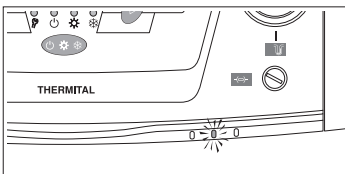
El grupo térmico arrancará y permanecerá en funcionamiento hasta que alcance la temperatura programada.



- Posicionar o selector de funções em "7 ligado" e verificar o acendimento dos indicadores.

O grupo térmico efectuará a fase de colocação em funcionamento e permanecerá a funcionar até que a temperatura regulada seja atingida.

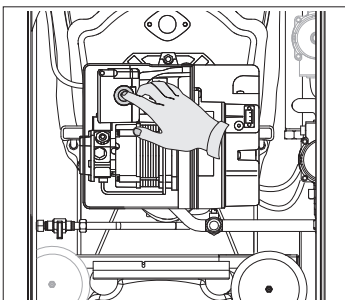
Si se verifica alguna anomalía en el encendido o en el funcionamiento, el grupo térmico realiza una PARADA CON BLOQUEO (se enciende la luz roja del panel de mandos).



Em caso de anomalias de acendimento ou de funcionamento, o grupo térmico efectuará uma "PARAGEM DE BLOQUEIO" e o indicador vermelho do painel de controlo acende-se.

- ⚠ Tras una PARADA CON BLOQUEO, es necesario dejar pasar 30 segundos antes de volver a poner el equipo en funcionamiento.

Para restablecer las condiciones de arranque, pulse la "tecla de desbloqueo" del quemador. Espere a que se ejecute nuevamente toda la fase de arranque hasta el encendido de la llama.



- ⚠ Após uma "PARAGEM DE BLOQUEIO" aguarde cerca de 30 segundos antes de restabelecer as condições de funcionamento.

Para restabelecer as condições de arranque, prima o "botão/indicador" de desbloqueio do queimador. Aguarde até que toda a fase de arranque seja novamente executada e até que a chama se acenda.

IMPORTANTE

El quemador, antes de realizar la pre-ventilación, precalentará el combustible durante 2 minutos y medio.

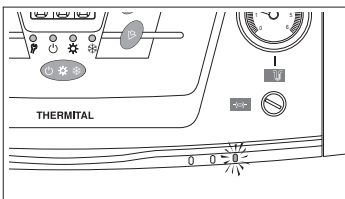
IMPORTANTE

O queimador antes de ligar-se em pré-ventilação efectuará o pré-aquecimento do combustível durante cerca de 2 minutos e meio.

- ⚠ Si se enciende la señal del panel de mandos, significa que se ha disparado el termostato de seguridad ($T > 100^{\circ}\text{C}$).

Para restablecer las condiciones de arranque:

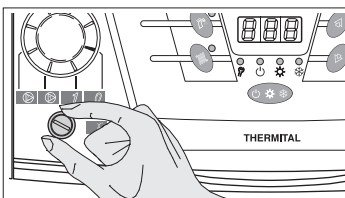
- Espere a que la temperatura del grupo térmico sea inferior a 80°C .
- Extraiga el capuchón del termostato de seguridad.
- Pulse el rearme manual utilizando con cuidado una herramienta adecuada.
- Espere a que se realicen las fases de precalentamiento del combustible y puesta en marcha hasta que se encienda la llama.



- ⚠ O accionamento do termostato de segurança é indicado no painel de comando ($T > 100^{\circ}\text{C}$).

Para restabelecer as condições de arranque:

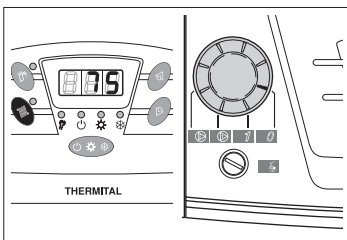
- Aguardar até que a temperatura na caldeira desça abaixo dos 80°C .
- Remover a tampa do termostato de segurança.
- Premir a válvula de rearmamento manual utilizando, com cautela, um utensílio adequado.
- Aguardar até que sejam efectuadas as fases de pré-aquecimento do combustível e arranque até ao acendimento da chama.



CONTROL ANTERIOR Y POSTERIOR A LA PRIMERA PUESTA EN SERVICIO

Tras la puesta en marcha, es necesario comprobar que el grupo térmico se apaga y se vuelve a encender.

- Modifique la temperatura de la caldera (consulte el capítulo "Control electrónico").
- Lleve el selector de función de la posición de "7 encendido" a la de "0 apagado" y viceversa (espere a que se precaliente el combustible).

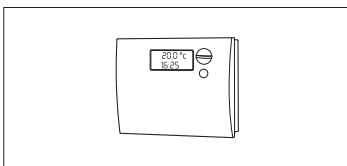


CONTROLOS DURANTE E APÓS A PRIMEIRA UTILIZAÇÃO

Com o arranque efectuado deve verificar-se se o grupo térmico pára e reinicia com as seguintes aççõs:

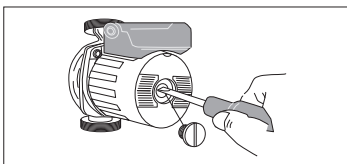
- Modificar a temperatura da caldeira (consultar o parágrafo específico no capítulo "controlo electrónico").
- Mover o selector de funções, deslocando-o de "7 ligado" a "0 desligado" e vice-versa. (aguardar o tempo de pré-aquecimento do combustível).

- Regule el termostato ambiente o el programador horario.



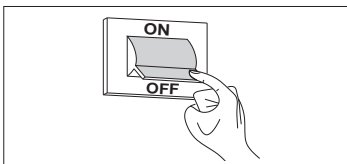
- Mover o termóstato ambiente ou o programador horário.

Compruebe que el circulador gira correctamente y sin impedimentos.



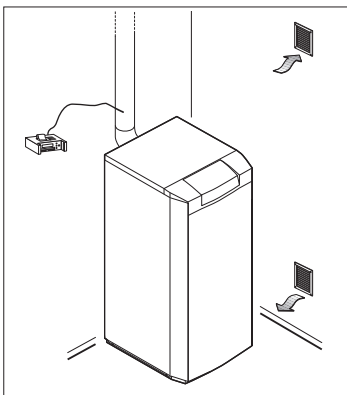
Verificar a livre e correcta rotação dos circuladores.

Compruebe si el grupo térmico se detiene totalmente al poner el interruptor general de la instalación "apagado".



Verificar a paragem total do grupo térmico colocando o interruptor geral em "desligado".

Si se satisfacen todas estas condiciones, reactive el grupo térmico y analice los productos de la combustión.



Se todas as condições forem satisfeitas, voltar a arrancar o grupo térmico e analisar os produtos da combustão.

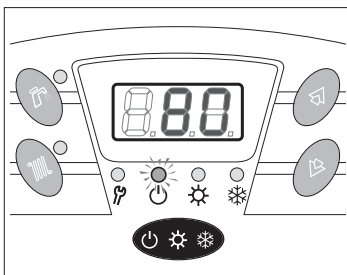
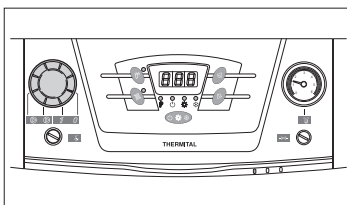
APAGADO TEMPORAL

En caso de ausencias breves (fines de semana, viajes cortos, etc.), proceda del modo siguiente:

- Coloque el selector de función en "7" encendido"

- Pulse la tecla "régimen" del control electrónico hasta llegar a la modalidad STAND-BY.

⚠ El grupo térmico está dotado de una FUNCIÓN ANTIHIELO que permite activar el quemador y los circuladores en caso de heladas.



PARAGEM TEMPORÁRIA

Em caso de ausências temporárias, durante o fim-de-semana ou viagens curtas, etc. seguir o procedimento indicado em baixo:

- Colocar o selector de funções em "7" ligado"

- Premir a tecla "regime" do controlo electrónico até seleccionar o modo STAND-BY.

⚠ O grupo térmico possui uma FUNÇÃO ANTI-GELO que permite activar o queimador e os circuladores em caso de "perigo de gelo".

APAGADO DURANTE UN LARGO PERIODO DE TIEMPO

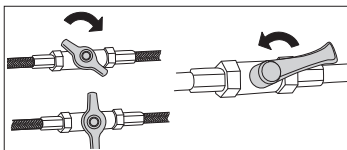
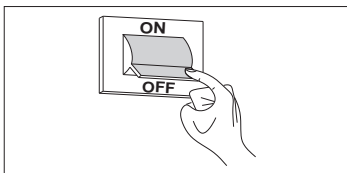
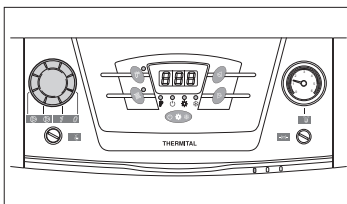
Si la caldera no se va a utilizar durante un tiempo prolongado, es preciso efectuar las siguientes operaciones:

- Coloque el selector de función en "0 apagado" y compruebe que se apaga la señal.

- Coloque el interruptor general de la instalación en "apagado"

- Cierre las llaves de paso del combustible y del grupo térmico.

⚠ Si existe el riesgo de que se produzcan heladas, es preciso vaciar el circuito térmico.



PARAGEM DURANTE LONGOS PERÍODOS

Se o grupo térmico não for utilizado durante um longo período, é necessário efectuar as seguintes operações:

- Colocar o selector de funções em "0 desligado" e verificar se os indicadores se apagam.

- Colocar o interruptor geral da instalação em "desligado".

- Fechar as torneiras de combustível e de paragem da instalação térmica.

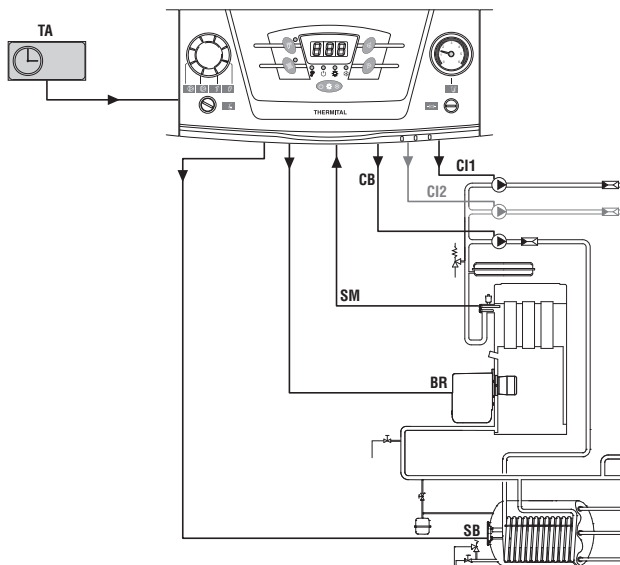
⚠ Purgar a instalação térmica se existir o risco de formação de gelo.

CONTROL ELECTRÓNICO

El grupo térmico es controlado por un control electrónico que funciona según el esquema de instalación que se encuentra en la figura.

CONTROLO ELECTRÓNICO

O grupo térmico é gerenciado por um controlo electrónico que opera segundo o esquema de instalação da figura.



SM sonda de impulsión
SB sonda acumulador
 Se colocan en la fábrica respectivamente en los pozos a la salida del cuerpo caldera y del acumulador.

CI1/2 circulador instalación calefacción
CB circulador acumulador
TA termostato ambiente
BR quemador

SM sonda de vazão
SB sonda aquecedor
 São posicionadas na fábrica respectivamente nos colectores de saída do corpo da caldeira e do aquecedor.

CI1/2 circulador da instalação de aquecimento
CB circulador do aquecedor
TA termóstato ambiente
BR queimador

Tabla de correspondencias

Temperaturas detectadas (°C)
 Valores resistivos de las Sondas (Ω)

SONDAS IMPULSIÓN/ACUMULADOR SONDA VAZÃO / AQUECEDOR	
°C	Ω
0	27280
5	22050
10	17960
15	14680
20	12090
25	10000
30	8313
35	6941
40	5828
45	4912
50	4161

En la visualización las sondas tienen una resolución 0,5°C.

Tabela de correspondências

Temperaturas detectadas (°C)
 Valores resistivos das Sondas (Ω)

SONDAS IMPULSIÓN/ACUMULADOR SONDA VAZÃO / AQUECEDOR	
°C	Ω
55	3537
60	3021
65	2589
70	2229
75	1924
80	1669
85	1451
90	1266
95	1108
100	973

Na visualização as sondas têm resolução 0,5°C.

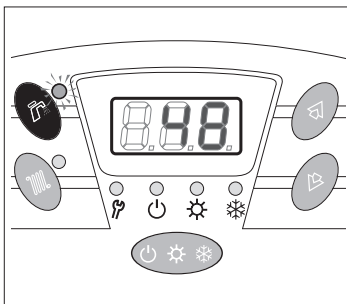
VISUALIZACIÓN DE LA TEMPERATURA

Visualización de la temperatura del calentador

Para visualizar la temperatura del calentador, pulse la tecla "☀️".

Se encenderá de forma fija la señal de la tecla correspondiente. La temperatura se expresa en grados centígrados y la pantalla muestra temperaturas de 110°C a 10°C. Los led de régimen visualizan el régimen actual y el estado del quemador.

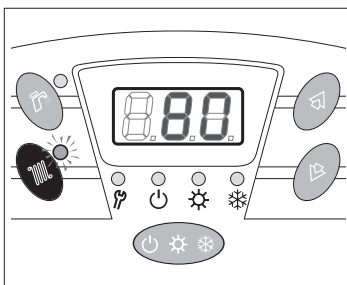
La visualización retorna automáticamente a la temperatura de caldera después de 2 segundos.



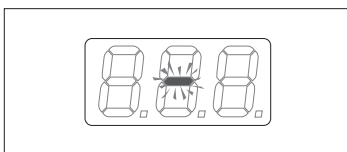
Visualización de la temperatura de la caldera

Para visualizar este valor, pulse la tecla "📊".

Se encenderá de forma fija la señal de la tecla correspondiente. La temperatura se expresa en grados centígrados y la pantalla muestra temperaturas de 110°C a 10°C. Las señales de régimen visualizan el régimen actual y el estado del quemador.



⚠️ Si no se pulsa ninguna tecla durante 2 minutos, el sistema adopta el estado de "bajo consumo" y la parte central de la pantalla es intermitente. Al pulsar cualquier tecla, se visualiza de nuevo la temperatura de la caldera.



VISUALIZAÇÃO DAS TEMPERATURAS

Visualização da temperatura da Caldeira

Para visualizar o valor da temperatura da caldeira, prima o botão "📊".

No botão, o sinal acende-se em modo fixo. A temperatura é indicada em graus centígrados e o visor pode apresentar temperaturas entre os 110°C e os 10°C. Os LED de regime apresentam o regime de corrente e o estado do queimador.

O valor regressa automaticamente ao valor da temperatura da caldeira após 2 segundos.

Visualização da temperatura da Caldeira

Para visualizar o valor da temperatura da caldeira, prima o botão "📊".

Acende-se o sinal em modalidade fixa no botão. A temperatura é indicada em graus centígrados e o visor pode apresentar temperaturas entre i 110°C e i 10°C. Os sinais de regime apresentam o regime de corrente e o estado do aquecedor.

⚠️ Se não premir nenhum botão durante pelo menos 2 minutos, o sistema passa para um estado de "baixo consumo", fazendo piscar o segmento central do visor. Se premir qualquer botão regressa à apresentação da temperatura da caldeira.

MODIFICACIÓN DEL RÉGIMEN ACTUAL

Sólo se podrá modificar el régimen de funcionamiento de la caldera cuando esté activa la visualización de la temperatura de la caldera o del calentador.

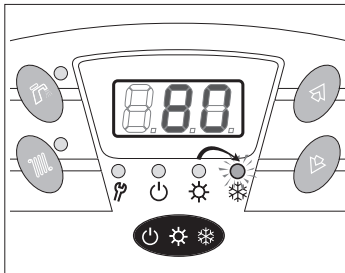
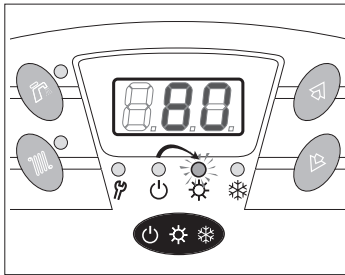
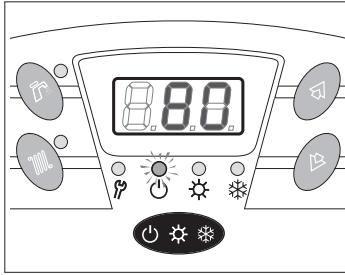
Pulse de forma continua la "tecla régimen" hasta llegar al régimen deseado. El valor predefinido es "Invernal".

- En estado de Stand-By (señal "☰" encendida) la caldera está siempre apagada salvo si las condiciones de antihielo o antilegionela están activadas.

- En régimen de Verano (señal "☀" encendida) la caldera está preparada para las funciones sanitarias pero no permite gestionar la instalación de la calefacción. La señal de este régimen está encendida de forma fija si el quemador está activo, y parpadea si está apagado.

- En régimen Invernal (señal "❄" encendida) la caldera está preparada para las funciones sanitarias y para la función de calefacción. La señal de este régimen está encendida de forma fija si el quemador está activo, y parpadea si está apagado.

⚠ En el modelo **THE/CI B/G2** bajo el régimen invernal se habilitan ambas zonas. Para excluir una de las dos, ajuste el selector de función del panel de mandos situándolo en la posición "1" (se activa la zona 1) o "2" (se activa la zona 2).



MODIFICAÇÃO DO REGIME EM CURSO

A modificação do regime de funcionamento da caldeira é unicamente possível quando a visualização da temperatura da caldeira ou da caldeira está activada.

Premir em sequência o "botão regime" até apresentar o regime desejado da caldeira. O valor predefinido é "Inverno".

- Em regime Stand-By (indicador "☰" aceso), a caldeira está sempre apagada a não ser que existam condições de anti-gelo (se activo) ou de "anti-legionela" (se activa).

- Em regime Verão (indicador "☀" aceso) a caldeira apenas prevê a necessidade sanitária, enquanto que não prevê a gestão de aquecimento. O indicador deste regime está aceso com luz fixa se o queimador estiver activo ou está aceso a piscar se o queimador estiver apagado.

- Em regime de inverno (indicador "❄" aceso) a caldeira prevê a necessidade sanitária bem como a necessidade de aquecimento. O indicador deste regime está aceso com luz fixa se o queimador estiver activo ou está a piscar se o queimador estiver apagado.

⚠ Para o modelo **THE/CI B/G2** em regime de inverno são activadas ambas as zonas. Para a exclusão de uma delas, colocar selector de funções do painel de controlo na posição "1" (activada apenas a zona 1) ou "2" (activada apenas a zona 2).

VISUALIZACIÓN Y MODIFICACIÓN DEL AJUSTE DE LA CALDERA Y DEL CALENTADOR

Visualización y modificación de la temperatura de ajuste de la caldera

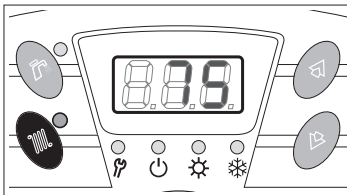
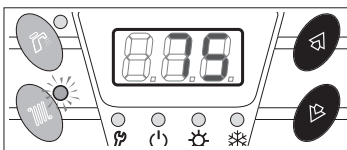
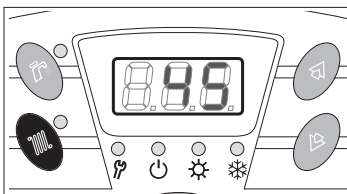
Para visualizar la temperatura pulse la tecla "☰".

Si durante la visualización pulsa la tecla "▲" o "▼" la señal "☰" será intermitente y se visualizará con tres cifras el valor de ajuste actual. El valor predefinido es 75°C.

Si vuelve a pulsar la tecla "▲" o "▼" se modificará el valor.

Pulse la tecla "☰" para confirmar la temperatura de ajuste y volver a visualizar la actual.

La señal de la tecla "☰" dejará de parpadear.



Visualización y modificación de la temperatura de ajuste del calentador

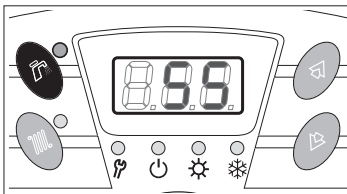
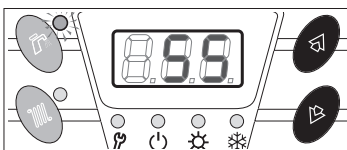
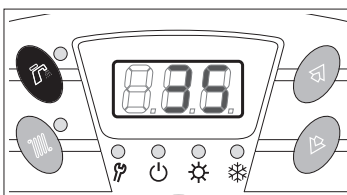
Para visualizar la temperatura del calentador, pulse la tecla "☰".

Si mientras se visualiza la temperatura pulsa la tecla "▲" o "▼" parpadeará y se visualizará con tres cifras el valor de ajuste actual. El valor predefinido es 50°C.

Si vuelve a pulsar la tecla "▲" o "▼" se modificará el valor.

Pulse la tecla "☰" para confirmar la temperatura de ajuste y volver a visualizar la temperatura del calentador.

La señal de la tecla "☰" dejará de parpadear.



VISUALIZAÇÃO E MODIFICAÇÃO DA CALDEIRA E DO FERVEDOR

Visualização e modificação do conjunto de Caldeira

Para visualizar a temperatura da caldeira, premir a tecla "☰".

Se ao visualizar a temperatura da caldeira premir a tecla "▲" o "▼" o indicador "☰" começa a piscar e o valor actual da caldeira corresponde aos três dígitos apresentados no visor. O valor predefinido é de 75°C. Se for premeida novamente a tecla "▲" o "▼" o valor será modificado.

Prima a tecla "☰" para confirmar o Set e regressar à apresentação da temperatura da caldeira.

O indicador na tecla "☰" deixará de piscar.

Visualização e modificação do Set da Caldeira

Para visualizar a temperatura da Caldeira, premir a tecla "☰".

Se enquanto for apresentada a temperatura da caldeira for premeida a tecla "▲" o "▼" o indicador "☰" começa a piscar e é apresentado o valor actual do Set da Caldeira nos três dígitos do visor. O valor predefinido é de 50°C.

Se for premeida novamente a tecla "▲" o "▼" os valores são modificados.

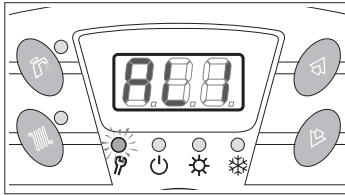
Prima a tecla "☰" para confirmar o Set e voltar à apresentação da temperatura da caldeira.

O indicador no botão "☰" pára de piscar.

SEÑALES Y ALARMA DEL SISTEMA

La caldera está sometida a un diagnóstico automático bajo cualquier régimen.

El control puede señalar una anomalía de funcionamiento activando la señal "🔊" y mostrando en las tres cifras de la pantalla un código de alarma:



AL1

Se ha disparado la alarma de bloqueo del quemador. La señal "🔊" se enciende de forma fija.

AL2

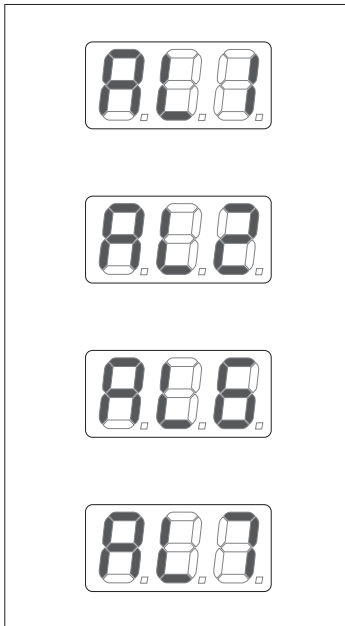
Se ha disparado la alarma de seguridad del agua (termostato de seguridad activo). La señal "🔊" se enciende de forma fija.

AL6

Anomalía de la sonda del calentador a causa de un cortocircuito. La señal "🔊" se enciende de forma fija. La ausencia de la sonda del calentador se interpreta como falta de calentador, por ello no se genera ninguna alarma. En ese caso al visualizar el valor en la pantalla aparecerá "-.-".

AL7

Anomalía de la sonda de la caldera al romperse la sonda o a causa de un cortocircuito. La señal "🔊" se enciende de forma fija.



SIGNAL ET ALARME DU SYSTEME

A caldeira, seja em que regime se encontrar, é sempre submetida a um auto-diagnóstico.

A própria caldeira avisa sobre a existência de uma anomalia de funcionamento activando o sinal "🔊" e apresentando no visor de três dígitos um código de alarme definido consoante o seguinte:

AL1

É apresentado no visor de três dígitos caso exista um alarme de activação do bloqueio do queimador. O indicador "🔊" acende-se em modo fixo.

AL2

É apresentado no visor de três dígitos caso seja activado o alarme de segurança da água (termostato de segurança activo). O indicador "🔊" acende-se em modo fixo.

AL6

É apresentado no visor de três dígitos em caso de anomalia da sonda de caldeira devido a um curto-circuito. O indicador "🔊" acende-se em modo fixo. A ausência da sonda do queimador é interpretada como ausência da caldeira, não sendo activado nenhum alarme. Nesse caso, será apresentado "-.-" no visor de visualização de valores.

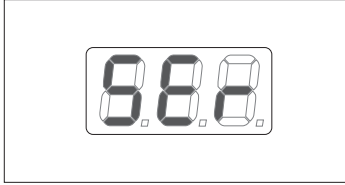
AL7

É apresentado no visor de três dígitos em caso de anomalia da sonda de caldeira devido a ruptura da sonda ou curto-circuito. O indicador "🔊" acende-se em modo fixo.

FUNCIÓNES DE SERVICIO

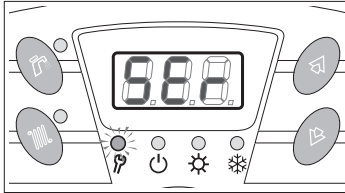
Aviso de acercamiento al umbral de servicio

Cuando las horas de funcionamiento del quemador alcanzan el 90% de las horas establecidas como umbral en el parámetro P7 de la caldera (consulte programación parámetros) cada vez que se enciende el quemador, aparecerá en pantalla la sigla "SEr" durante 3 segundos (sólo si la pantalla no está en modalidad de bajo consumo).



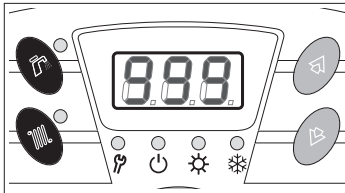
Superación del umbral de servicio

Cuando las horas de funcionamiento del quemador alcanzan o superan las horas establecidas como umbral en el parámetro P7 de la caldera (consulte programación parámetros), la señal "SEr" se activa y parpadea para indicar que el quemador ha estado en funcionamiento durante demasiado tiempo y necesita un control. Cada vez que se encienda el quemador, aparecerá en pantalla la sigla "SEr" durante 3 segundos (sólo si la pantalla no está en modalidad de bajo consumo).



Visualización de las horas que faltan para alcanzar el umbral de servicio

Si pulsa al mismo tiempo las teclas "SEr" y "SEr", la pantalla muestra en tres cifras (máx 999) las horas que faltan para alcanzar el umbral de servicio.



IMPORTANTE:

Cuando se visualiza una señal de alarma, es necesario realizar el mantenimiento de la caldera por parte de personal cualificado.

FUNÇÃO DE SERVIÇO

Aviso de aproximação do momento de Serviço

Cuando as horas de funcionamento do queimador se aproximam dos 90% das horas programadas como limite no parâmetro P7 da caldeira (consultar a programação de parâmetros) a cada acendimento do queimador é apresentada a sigla "SEr" no visor de três dígitos durante cerca de 3 segundos (apenas se o visor não estiver em modo de baixo consumo de energia).

Dépassement du seuil de Service

Cuando as horas de funcionamento do queimador atingirem ou ultrapassarem as horas programadas como limite no parâmetro P7 da caldeira (consultar a programação dos parâmetros), a indicação "SEr" começa a piscar para indicar que o queimador está ligado há muito tempo e, por essa razão, é necessário efectuar um controlo. A cada acendimento do queimador, o visor de três dígitos apresenta a sigla "SEr" durante cerca de 3 segundos (apenas se o visor não estiver em modo de baixo consumo).

Apresentação das horas que faltam para atingir o limite de serviço

Se premir simultaneamente as teclas "SEr" e "SEr", o visor apresenta em três dígitos (máximo 999) o número de horas que faltam para atingir o limite de serviço.

IMPORTANTE:

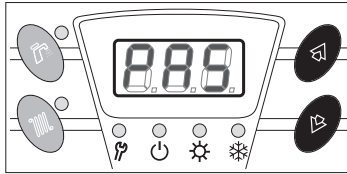
Em todos os casos em que seja apresentada uma visualização de alarme, é necessário efectuar uma operação de manutenção na caldeira por pessoal qualificado.

ACCESO A LOS PARÁMETROS DE LA CALDERA Y EL CALENTADOR

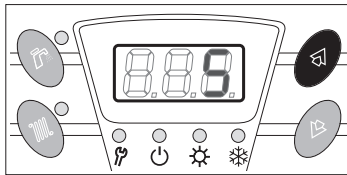
⚠ El cambio de parámetros sólo puede ser realizado por el Servicio de Asistencia Técnica o por un profesional competente y autorizado.

Para cambiar los parámetros es necesario seguir este procedimiento:

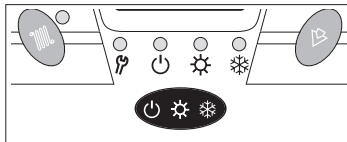
- pulse al mismo tiempo las teclas "▲" o "▼" durante 2 segundos: en pantalla aparecerá un mensaje solicitando una contraseña.



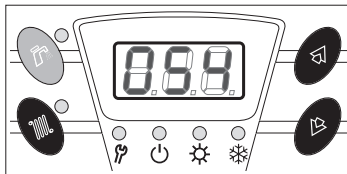
- pulse la tecla "▲" hasta introducir la contraseña: 5. En caso de que no se introduzca o se introduzca una diferente a la que pide el sistema, el procedimiento de acceso se anula de forma automática.



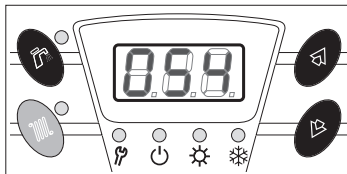
- una vez introducida la contraseña exacta, pulse la tecla "Selección Régimen" para confirmarla.



- desde ese momento se podrán visualizar los parámetros de la caldera (P1, P2 etc.) que se pueden seleccionar de forma cíclica con la tecla "P1" y cambiar los valores con las teclas "▲" e "▼".



- para visualizar los parámetros del calentador, pulse de forma continua la tecla "P2", vaya recorriendo de forma cíclica los parámetros del calentador y cambie los valores con las teclas "▲" e "▼".



Se puede "saltar" de los parámetros de la caldera a los del calentador pulsando las teclas "P1" o "P2" (el índice del parámetro siempre partirá de 0).

El led encendido de la tecla "P1" o "P2" indica qué parámetros se visualizan.

ACESSO ÀS MODIFICAÇÕES DOS PARMETROS DA CALDEIRA / FERVEDOR

⚠ O acesso às modificações dos parâmetros só é permitida ao pessoal do Serviço de Assistência Técnica ou a pessoal competente e autorizado.

Para aceder às modificações dos parâmetros da caldeira/fervedor é necessário efectuar o seguinte procedimento:

- premir simultaneamente as teclas "▲" e "▼" durante pelo menos 2 segundos: no visor é pedido que introduza uma palavra-passe

- premir a tecla "▲" até obter a palavra-passe: 5. Caso o código não seja introduzido ou seja introduzido um código diferente em relação ao que é pedido pelo sistema, o procedimento de acesso é automaticamente anulado.

- após inserir o código correcto, premir o botão "Seleção de regime" para confirmar a palavra-passe.

- a partir deste momento é possível visualizar os parâmetros da caldeira (P1, P2 etc.) que podem ser seleccionados sequencialmente premindo a tecla "P1" e modificando os seus valores através das teclas "▲" e "▼".


- para apresentar os parâmetros do caldeira, premir em sequência a tecla "P1", percorrer em sequência os parâmetros do fervedor e modificando os seus valores através dos botões "▲" e "▼".

É possível "saltar" os parâmetros da caldeira para os do fervedor premindo as respectivas teclas "P1" o "P2" (o índice do parâmetro voltará sempre a 0).


O LED de acesso da tecla "P1" o "P2" indica quais são os parâmetros que vão ser visualizados.

Parámetros de la caldera


P0: Temperatura mínima en la caldera para la puesta en marcha de la bomba de calefacción. Se puede programar de 20 a 55°C, con 48°C como temperatura predefinida. La temperatura de ajuste mínima que el usuario puede regular será siempre 10°C más alta que el valor del parámetro.

			
Min.	Máx.	Predefin.	Resol.
20	55	48	+/- 1°C

P1: Temperatura máxima de la caldera que el usuario puede programar. El valor se puede programar entre un mínimo de P0+10°C y un máximo de 85°C o 95°C con 75°C como temperatura predefinida (consulte el Parámetro 8 de la caldera).

			
Min.	Máx.	Predefin.	Resol.
P0+10 (min 30)	85/95	75	+/- 1°C

P2: Define la diferencia entre la temperatura de caldera que se desea y la temperatura real, para activar el quemador o la primera fase de un quemador bifase. Este parámetro se puede regular de 3 a 9°C con 4°C como temperatura predefinida.

			
Min.	Máx.	Predefin.	Resol.
3	9	4	+/- 1°C

P3: No utilizado (no modificable).

P4: No utilizado (no modificable).

P5: No utilizado (no modificable).

P6: Este parámetro muestra la suma total de horas de funcionamiento del quemador. Es sólo de lectura y puede asumir un valor máximo de 39999 horas; se puede leer con los puntos decimales de la pantalla. Las dos cifras de la derecha muestran los miles y los cientos de horas, mientras que la combinación del punto de la derecha y el central define un valor en decenas de miles que se puede sumar de la siguiente manera:

Sólo el punto decimal de la derecha: valor = 10000.

Sólo el punto decimal central: valor = 20000.

Punto decimal central + punto decimal de la derecha = 30000.

	≥ 900 horas ≤ 999 horas
	≥ 9900 horas ≤ 9999 horas
	≥ 19900 horas ≤ 19999 horas
	≥ 29900 horas ≤ 29999 horas
	≥ 39900 horas ≤ 39999 horas

Parámetros da caldeira

P0: Temperatura mínima da caldeira para a activación da bomba de aquecemento. Programável entre 20 a 55°C, con una predefinición de 48°C. O mínimo do Set da caldeira que o utilizador pode regular será sempre 10°C superior ao valor deste parámetro.

P1: Temperatura máxima da caldeira programável pelo utilizador. O valor programável é o mínimo de temperatura que equivale ao valor de P0+10°C e um máximo de 85°C ou 95°C con una predefinición de 75°C (consultar o parámetro 8 da caldeira).

P2: Define a diferença entre a temperatura pedida da caldeira e a temperatura real, para a activación do queimador ou do primeiro nivel de un queimador bi-etápico. Este parámetro pode ser regulado entre 3 e 9°C con una predefinición de 4°C.

P3: Não utilizado (não modificado).

P4: Não utilizado (não modificado).

P5: Não utilizado (não modificado).


P6: Este parámetro mostra as cantidades de horas totais de funcionamento do queimador. Este parámetro, apenas de leitura, pode atingir un valor máximo de 39999, legível graças à ajuda dos pontos decimais do visor. Os dois dígitos da direita indicam os milhares e as centenas de horas, enquanto que a combinação do ponto da direita com o ponto central define un valor em dezenas de milhares, que deverá ser adicionado segundo as seguintes indicações:

Unicamente os pontos decimais da direita: valor = 10000

Unicamente o ponto decimal central: valor = 20000

Ponto decimal central + ponto decimal da direita = 30000.

P7: Define un umbral de horas de funcionamiento del quemador que se puede programar. Al alcanzar dicho umbral, el sistema solicitará, mediante una señal luminosa, una operación de mantenimiento ordinaria ("service"). La visualización es en cientos de horas en 2 dígitos y su valor se puede programar de 0 (función desactivada) a 30, es decir 3000 horas.


			
Min.	Máx.	Predefin.	Resol.
0	30 (3000 h)	12	x100 h

P7: Define um limite programável de horas de funcionamento do queimador, quando o limite é atingido, o sistema pede, através de um sinal luminoso, que seja efectuada uma operação de manutenção normal "serviço". A visualização será de centenas de horas em 2 dígitos e o seu valor é programável de 0 (exclusão da função) a 30, ou seja 3000 horas.

P8: No utilizado (no modificable).


P8: Não utilizado (não modificável).

P9: Define la activación o no del mantenimiento de la caldera a una temperatura determinada. Si está a 1, en la caldera se activa el "apagado total" y, en ese caso, ante la falta de demanda de calefacción o agua caliente, la caldera se apaga completamente (a menos que se produzcan condiciones de antihielo). Si el parámetro está a 0, se desactiva el apagado total y la caldera, ante la falta de demanda de calor, permanece a la temperatura programada por el usuario.

			
Min.	Máx.	Predefin.	Resol.
0	1	1	+/- 1 dígito


P9: Define a presença ou ausência do accionamento da manutenção da caldeira a uma determinada temperatura. Se programar 1, a caldeira tem a função de "corte total" activada, no caso de ausência de pedido de aquecimento ou de reaquecimento sanitário, a caldeira apaga-se totalmente (a não ser que se verifiquem condições de anti-gelo). Se o parâmetro for programado em 0, o corte total não é activado e a caldeira, caso não exista pedido de aquecimento, tende a permanecer no nível da temperatura definida pelo utilizador através da interface.

PA: Si está a 1, el sistema activa brevemente los circuladores cada 24 horas de apagado continuo. Esta función de "antigripado" evita el bloqueo de los circuladores que se puede producir cuando se depositan formaciones calcáreas tras largos periodos de tiempo con la bomba parada.


			
Min.	Máx.	Predefin.	Resol.
0	1	1	+/- 1 dígito


PA: Se programado para 1, o sistema encarrega-se de efectuar uma breve activação dos circuladores presentes no sistema a cada 24 horas de paragem continua do sistema. Esta função de "antigripagem" evita o bloqueio dos circuladores devido a eventuais depósitos de calcário após um longo período de inactividade da bomba.

PB: Este parámetro sirve para restablecer la configuración de fábrica de la caldera (predefinida). Es necesario poner a 1 el parámetro y salir de la programación de los parámetros de la caldera. El sistema mostrará la sigla "dEF" durante 3 segundos para indicar que se han restablecido los parámetros originales.

			
Min.	Máx.	Predefin.	Resol.
0	1	0	+/- 1 dígito

PB: Este parámetro serve para recuperar os programas instalados na caldeira pela fábrica (predefinição). Para efectuar este procedimento, é necessário seleccionar 1 e sair da programação dos parâmetros da caldeira. O sistema apresenta a sigla "dEF" durante cerca de 3 segundos para indicar que os parâmetros originais da caldeira foram recuperados.


 Cuando se restablecen los parámetros predefinidos, el contador del quemador y de encendido se ponen a cero.

 A instalação dos parâmetros predefinidos repõe a zero o contador do queimador bem como o contador de arranque.

PC: No utilizado (no modificable).

PC: Não utilizado (não modificável).

PD: Este parámetro muestra el número de encendidos del quemador. La clave de lectura de este parámetro es la misma que la del parámetro P6.


			
Min.	Máx.	Predefin.	Resol.
0	9,9 (39.999 h)	0	x100 h

PD: Este parámetro mostra o número de arranques do queimador. A chave de leitura deste parámetro é mesma que é utilizada para a leitura do parámetro P6.

Parámetros del calentador

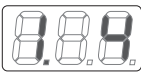
Parámetros da caldeira

P0: Temperatura necesaria cuando hay demanda de agua caliente. Programable de 75 a 85 o 95°C: el valor máximo de este parámetro queda definido por el P8 de caldera.

			
Min.	Máx.	Predefin.	Resol.
75	85/95	82	+/- 1°C


P0: A temperatura necessária para a caldeira em caso de pedido sanitário. Regulável de 75 a 85 ou 95°C: o valor máximo deste parámetro é definido por P8 da caldeira.

P1: Este parámetro define la diferencia entre la temperatura de la caldera y la del calentador, y se utiliza para activar el circulador del calentador durante la producción de agua caliente sanitaria. Se puede regular de 2 a 10°C, con 4°C como temperatura predefinida.

			
Min.	Máx.	Predefin.	Resol.
2	10	4	+/- 1°C


P1: Este parámetro indica a diferença entre o valor da temperatura da caldeira e o valor da temperatura da caldeira, para a activação do circulador do queimador durante a produção sanitária. Pode ser regulado entre 2 a 10°C com uma predefinição de 4°C.

P2: Este parámetro define la diferencia entre la temperatura necesaria para que la caldera produzca agua caliente y la temperatura real y permite activar inmediatamente el quemador sin tomar en cuenta el retraso programado por el parámetro de la caldera P5. De esta manera el sistema evita bajones de temperatura durante la producción de agua caliente. Se puede regular de 5 a 20°C con 15°C como temperatura predefinida.

			
Min.	Máx.	Predefin.	Resol.
5	20	15	+/- 1°C


P2: Este parámetro indica la diferencia entre a temperatura pedida à caldeira para a produção sanitária e o valor real da temperatura para activar imediatamente o queimador, excluindo o atraso programado pelo parâmetro de caldeira P5. Isto permite ao sistema evitar qualquer diminuição excessiva da temperatura em caso de pedido sanitário. É regulável entre 5 a 20°C com uma predefinição de 15°C.

P3: Este parámetro indica cuánto tiene que aumentar la temperatura de la caldera (para la producción de agua caliente sanitaria) en función de la temperatura del calentador. Se puede regular de 10 a 30°C, con 20°C como temperatura predefinida (consulte el parámetro P7 del calentador).

			
Min.	Máx.	Predefin.	Resol.
10	30	20	+/- 1°C


P3: Este parámetro define quanto deve ser aumentada a temperatura pedida na caldeira (em caso de pedido sanitário) em relação à temperatura pedida à caldeira. É regulável entre 10 a 30°C com uma predefinição de 20°C (consultar o parâmetro P7 do ferverdor).

P4: Define, en caso de sobretemperatura en la caldera, si se vaciarán el calentador o las instalaciones: si se programa a 1, el sistema realiza un vaciado diferenciado en función de la última programación, si se programa a 0, se vaciará sólo el calentador.

			
Min.	Máx.	Predefin.	Resol.
0	1	0	+/- 1 dígito


P4: Define se a descarga em caso de exceso de temperatura na caldeira será efectuada na caldeira ou na instalação: se for seleccionado 1, o sistema efectuará una descarga diferenciada com base no último pedido, se for seleccionado 0, a descarga será feita unicamente para o ferverdor

P5: Define si se desea activar o no la prioridad del circuito sanitario. Si se programa a 1, el sistema da prioridad a la sanitaria, si se programa a 0, el sistema gestiona la función sanitaria y la de calefacción de forma paralela.

			
Min.	Máx.	Predefin.	Resol.
0	1	1	+/- 1 dígito


P5: Define se deve ou não ser dada prioridade ao circuito sanitário. Em caso de pedido sanitário em simultâneo com um pedido de aquecimento, se for seleccionado 1, o sistema dará a prioridade ao pedido sanitário, se for seleccionado 0, o sistema encarrega-se de gerir paralelamente o aquecimento e o pedido sanitário.

P6: Indica la activación de la función de antilegionela: si se programa a 1 (predefinido) el sistema calienta el calentador hasta 65°C cada 168 horas. Si se programa a 0, la función de "antilegionela" se desactiva.

			
Min.	Máx.	Predefin.	Resol.
0	1	0	+/- 1 dígito

P6: Define a activação da função "Anti-legionela": se for seleccionado 1 (predefinição) o sistema encarrega-se de re-aquecer a caldeira até aos 65°C a cada 168 horas. Se for seleccionado 0, a função "Antilegionela" não está activada.

P7: Indica la temperatura de ajuste de la caldera para la producción de agua caliente sanitaria: si se programa a 0, la temperatura será igual a la de ajuste del calentador + el valor del parámetro P3 del calentador. Si se programa a 1, la temperatura será igual a la del parámetro P0 del calentador.


			
Min.	Máx.	Predefin.	Resol.
0	1	1	+/- 1 dígito

P7: Define uma selecção do Set da caldeira para a produção sanitária: se for seleccionado 0, a temperatura pedida na caldeira para o serviço sanitário equivale ao set da caldeira + o valor do parâmetro P3 do fervedor. Se for seleccionado 1, a temperatura pedida à caldeira para o serviço sanitário será o valor inserido no parâmetro P0 sempre da caldeira.

P8: No utilizado (no modificable).

P8: Não utilizado (não modificável).

P9: Indica la diferencia entre la temperatura necesaria y la temperatura real del calentador para producir agua caliente sanitaria. Se puede regular de 2 a 7°C, con 4°C como temperatura predefinida.

			
Min.	Máx.	Predefin.	Resol.
2	7	4	+/- 1°C

P9: Define a diferença entre a temperatura pedida pelo caldeira e a temperatura real da caldeira para definir um pedido de produção sanitária. Este parâmetro pode ser definido de 2 a 7°C com uma predefinição de 4°C.

PA: No utilizado (no modificable).

PA: Não utilizado (não modificável).

PB: No utilizado (no modificable).

PB: Não utilizado (não modificável).

PC: No utilizado (no modificable).

PC: Não utilizado (não modificável).

PD: No utilizado (no modificable).

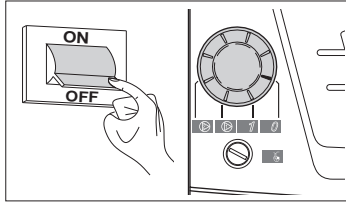
PD: Não utilizado (não modificável).

MANTENIMIENTO

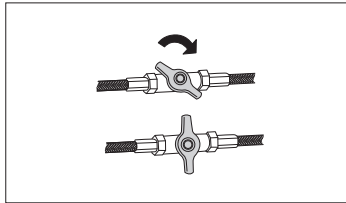
El mantenimiento periódico es una obligación y es esencial para la seguridad, el rendimiento y la larga vida útil del grupo térmico. Permite reducir los consumos, las emisiones contaminantes y mantiene el producto fiable en el tiempo.

Antes de empezar las operaciones de mantenimiento:

- Poner el interruptor general de la instalación y el principal del panel de mandos en la posición "0 apagado" y comprobar que el indicador luminoso verde esté apagado.



- Cerrar las llaves de corte del combustible.



Después de haber efectuado las operaciones de mantenimiento deben restablecerse las regulaciones originales (hacer referencia a los valores indicados en la tabla).

DESCRIPCIÓN		27 B	35 B-BG/2		DESCRIÇÃO
Posición clapeta	muesca	4,7	4,5	marca	Posição da portinhola do ar
	GPH	0,55	0,75	GPH	
Inyector	┴	80°W	60°W	┴	Bico
	Marca	Delavan	Delavan	Marca	
Presión bomba	bar	12,5	13	bar	Pressão bomba
Caudal combustible	Kg/h	2,3	3	Kg/h	Caudal de combustível

⚠ Efectuar el análisis de los productos de la combustión para comprobar el correcto funcionamiento del grupo térmico.

MANUTENÇÃO

A manutenção periódica é uma obrigação é essencial para a segurança, o rendimento e a durabilidade do grupo térmico. A mesma permite reduzir os consumos, as emissões poluentes e mantém o produto fiável no tempo.

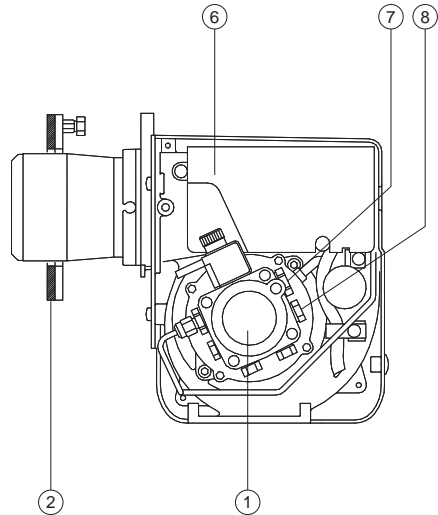
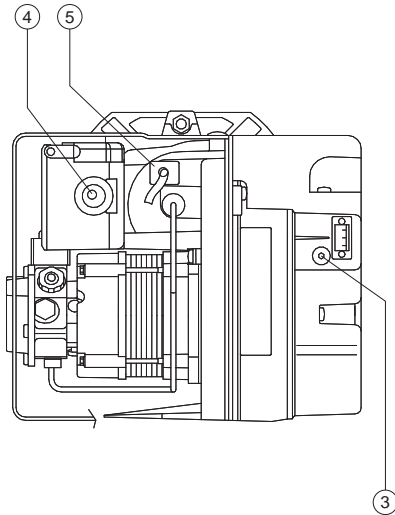
Antes de iniciar as operações de manutenção:

- Colocar a chave geral da instalação e o interruptor principal do painel de comando em "0 desligado" e verificar que o sinal verde se apague.

- Fechar as torneiras de intercepção do combustível.

Após ter efectuado as operações de manutenção devem ser restauradas as regulações originais (consultar os valores reproduzidos na tabela).

⚠ Efectuar a análise dos produtos da combustão para verificar o funcionamento correcto do grupo térmico.



- 1 - Bomba de aceite
- 2 - Empalme con pantalla aislante
- 3 - Tornillos de regulación del cierre de aire
- 4 - Tecla de desbloqueo con señal de bloqueo
- 5 - Fotorresistencia
- 6 - Dispositivo de mando y de control
- 7 - Tornillos de ajuste de la presión de la bomba
- 8 - Conexión del manómetro

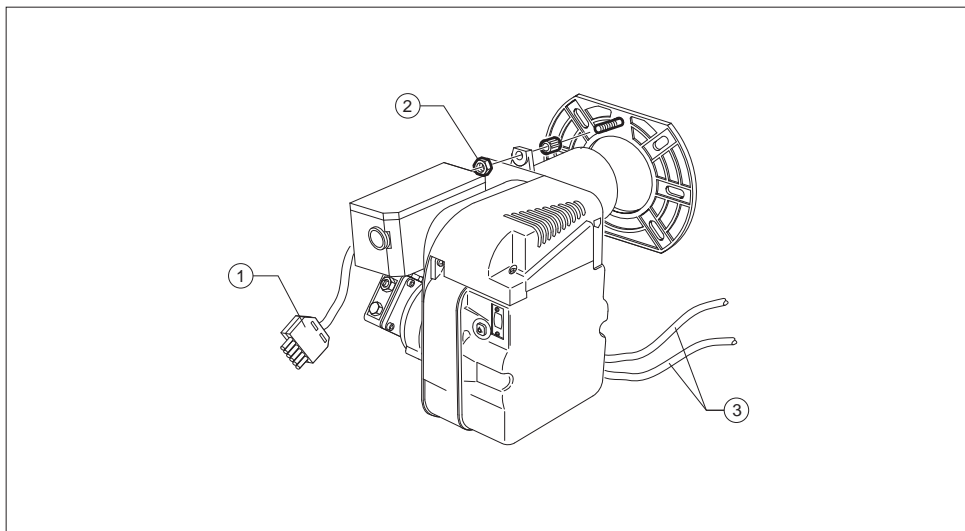
- 1 - Bomba de óleo
- 2 - Flange com junta isolante
- 3 - Parafuso de regulação da válvula de ar
- 4 - Botão de rearmamento
- 5 - Fotoresistência
- 6 - Aparelho de controlo
- 7 - Parafuso de regulação da pressão da bomba
- 8 - Engate manómetro

DESMONTAJE DEL QUEMADOR

Para desmontar seguir el procedimiento indicado:

DESMONTAGEM DO QUEIMADOR

Para desmontar proceder conforme indicado a seguir:



- Cerrar las válvulas de corte del combustible
- Desconectar el enchufe de alimentación del quemador (1)
- Destornillar la tuerca de fijación (2) y extraer el quemador

Para montar nuevamente seguir el procedimiento inverso.

- Fechar as válvulas de intercepção do combustível
- Desligar a ficha de alimentação do queimador (1)
- Desapertar a porca de bloqueio (2) e extrair o queimador

Para montar novamente agir no sentido inverso.

⚠ Si se debe extraer completamente el quemador de la caldera desconectar los tubos flexibles (3). Preparar un trapo para las inevitables pérdidas de combustible.

⚠ Con el quemador desmontado, es posible acceder a la cámara de combustión para el mantenimiento y la limpieza.

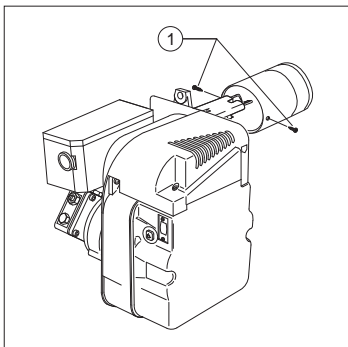
⚠ Se o queimador deve ser retirado totalmente da caldeira desligar os flexíveis (3). Manter à mão um para para as inevitáveis saídas de combustível.

⚠ Com o queimador desmontado é possível aceder à câmara de combustão para a manutenção e a limpeza.

DESMONTAJE DEL CAÑÓN

Para desmontar el cañón aflojar los tornillos (1) y extraerlo.

Para montarlo nuevamente seguir el procedimiento inverso.



⚠ Cerciarse de que el borde anterior del cañón esté libre de incrustaciones, quemaduras o deformaciones.

DESMONTAGEM DA TUBEIRA

Para desmontar a tubeira afrouxar os parafusos (1) e extraí-la.

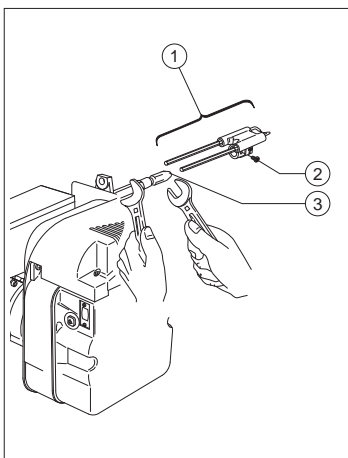
Para remontar proceder no sentido inverso.

⚠ Verificar que a beirada dianteira da tubeira esteja livre de incrustações, queimaduras ou deformações.

SUSTITUCIÓN DEL INYECTOR

Cuando se haya extraído el cañón:

- Aflojar el tornillo (2) y quitar el grupo electrodos (1)
- Desmontar el inyector (3) que hay que sustituir
- Comprobar que el nuevo inyector sea igual a la que hay que sustituir
- Limpiar los alojamientos de empaque y de estanqueidad
- Atornillar manualmente el nuevo inyector y fijarlo adecuadamente
- Colocar nuevamente el grupo electrodos (1) siguiendo lo que se indica en el capítulo específico.



⊘ Está prohibido usar inyectores de marca, tipo y características diferentes de los originales.

SUBSTITUIÇÃO DO BICO

Com a tubeira extraída:

- Afrouxar o parafuso (2) e remover o grupo de electrodos (1)
- Desmontar o bico (3) que deve ser substituído
- Verificar que o novo bico seja igual ao que deve ser substituído
- Limpar as sedes de entrada e de vedação
- Aparafusar manualmente o novo bico e apertá-lo apropriadamente
- Recolocar o grupo de electrodos (1) seguindo quanto indicado no capítulo específico.

⊘ É proibido usar bicos de marca, tipo e características diferentes daquelas originais.

POSICIONAMIENTO DE LOS ELÉCTRODOS

El posicionamiento de los electrodos de encendido es fundamental para obtener encendidos seguros de la llama.

Para su posicionamiento:

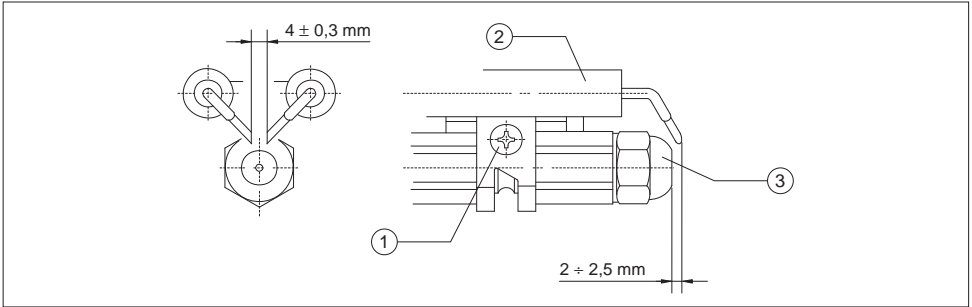
- Aflojar el tornillo (1)
- Posicionar los electrodos de encendido (2) a la cota indicada respecto al inyector (3)
- Bloquear el tornillo (1).

POSICIONAMENTO DOS ELÉCTRODOS

O posicionamento dos electrodos de acendimento é fundamental para obter acendimentos seguros da chama.

Para o seu posicionamento:

- Desapertar o parafuso (1)
- Colocar os electrodos de acendimento à altura indicada (2) em relação ao bico (3)
- Travar o parafuso (1)

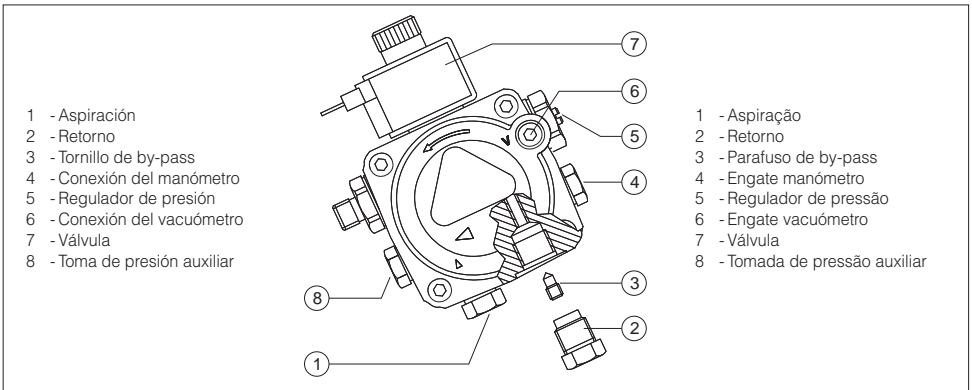


Está prohibido modificar las posiciones y las cotas indicadas.

É proibido modificar as posições e as alturas indicadas.

BOMBA DE GASÓLEO

BOMBA DE GASÓLEO



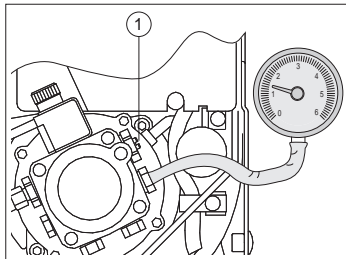
- 1 - Aspiración
- 2 - Retorno
- 3 - Tornillo de by-pass
- 4 - Conexión del manómetro
- 5 - Regulador de presión
- 6 - Conexión del vacuómetro
- 7 - Válvula
- 8 - Toma de presión auxiliar

- 1 - Aspiração
- 2 - Retorno
- 3 - Parafuso de by-pass
- 4 - Engate manómetro
- 5 - Regulador de pressão
- 6 - Engate vacuómetro
- 7 - Válvula
- 8 - Tomada de pressão auxiliar

REGULACIÓN PRESIÓN BOMBA

REGULAÇÃO DA PRESSÃO DA BOMBA

- Actuar sobre el tornillo de regulación (1) hasta obtener el valor de presión indicado en la tabla de página 58.



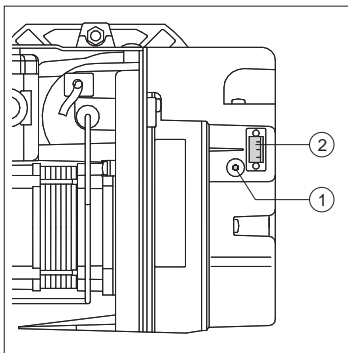
- Agir no parafuso de regulação (1) até obter o valor de pressão contido na tabela da página 58.

REGULACIÓN CLAPETA AIRE

La regulación de la clapeta del aire puede ser efectuada sin quitar la tapa del quemador.

- Actuar sobre el tornillo (1), con una llave hexagonal, hasta que el valor de regulación requerido coincida con el del indicador graduado (2).

⚠ Referirse a las tablas de página 58.



REGULAÇÃO DA PORTINHOLA DO AR

A regulação da portinhola do ar pode ser efectuada sem remover a tampa do queimador.

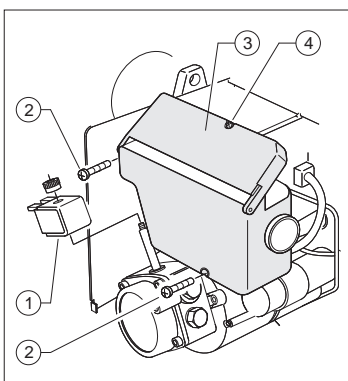
- Agir no parafuso (1), com uma chave sextavada, até quando o valor de regulação necessária coincide com aquele do indicador graduado (2).

⚠ Consultar as tabelas da página 58.

EXTRACCIÓN APARATO

El equipo se debe extraer después de desmontar la cubierta del cuerpo del ventilador. Para desmontar el equipo:

- Quitar la bobina de la electroválvula (1)
- Afloje los dos tornillos (2)
- Extraiga el equipo (3).



- Quitando el tornillo (4) se puede acceder a:
 - la fotorresistencia para limpiarla o sustituirla. La fotorresistencia se encuentra en el circuito impreso en una superficie corredera.
 - al enchufe puente para activar o desactivar la calefacción.

EXTRACÇÃO DA APARELHAGEM

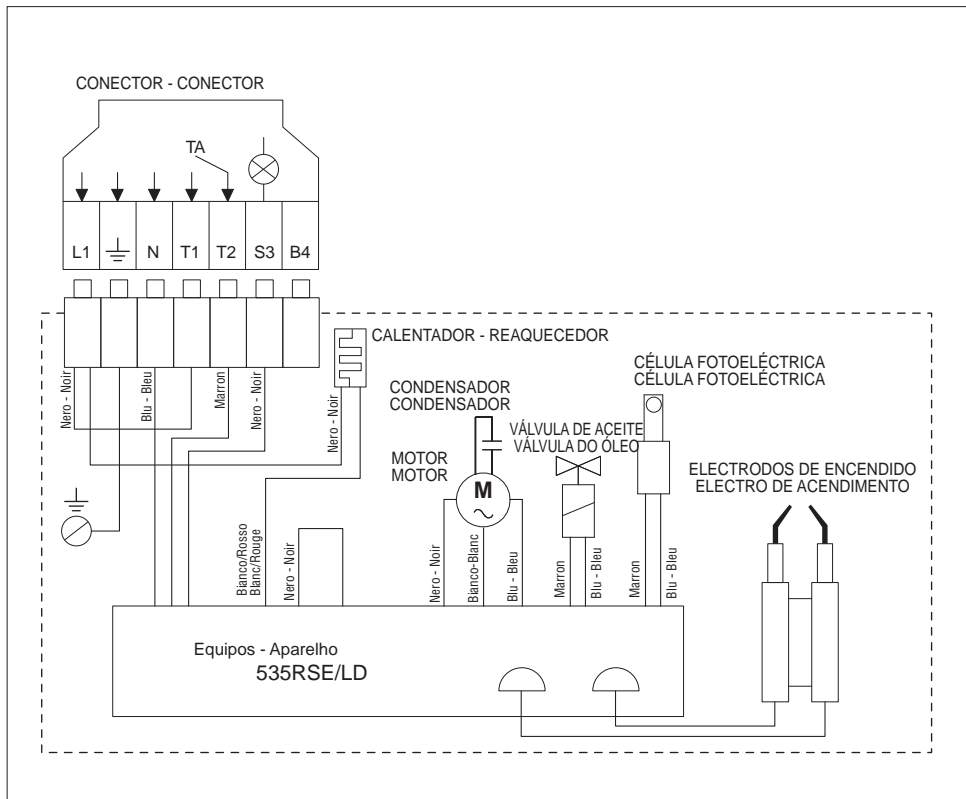
A extracção do aparelho efectua-se com o capot do corpo ventilador desmontado. Para desmontar o queimador, proceder da seguinte forma:

- Remover a bobina da electroválvula (1)
- Desapertar e remover os dois parafusos (2)
- Extrair o aparelho (3).

- Desapertando o parafuso (4), é possível aceder:
 - à fotorresistência para eventual limpeza ou substituição. Esta é montada directamente no circuito impreso num suporte corredeira.
 - à ficha ponte para a introdução ou exclusão do reaquecedor.

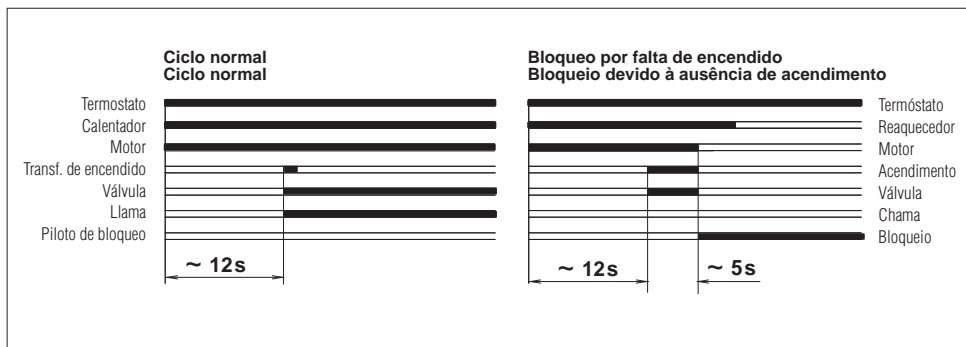
CONEXIONADO ELÉCTRICO DEL QUEMADOR

LIGAÇÕES ELÉTRICAS DO QUEIMADOR



CICLO DE PUESTA EN MARCHA

CICLO DE ARRANQUE



LIMPIEZA DE LA CALDERA Y CONTROLES GENERALES

La limpieza del grupo térmico y la eliminación de los depósitos carbonosos de las superficies de intercambio es una operación a efectuarse **al menos una vez al año**. Es una condición esencial para una larga vida útil de la caldera y para el mantenimiento de las prestaciones termodinámicas (economía de los consumos).

Antes de cualquier operación de limpieza:

- Quitar la alimentación eléctrica poniendo el interruptor general de la instalación en la posición "apagado" y el selector de función en la posición "0" "apagado"
- Cerrar las llaves de corte del combustible.

EXTERNA

La limpieza de los paneles del grupo térmico y del panel de mandos debe efectuarse con trapos humedecidos con agua y jabón. En caso de anchas resistentes humedecer el trapo con una mezcla al 50% de agua y alcohol desnaturalizado o con productos específicos.

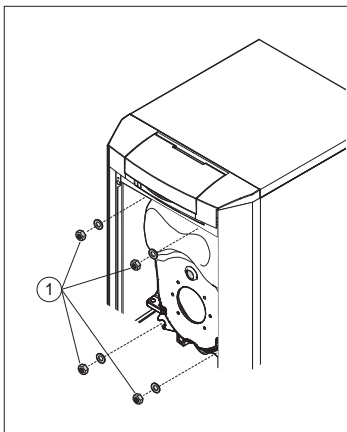
Terminada la limpieza, secar el grupo térmico.

- ⊘ No usar productos abrasivos, gasolina o tricloroetileno.

INTERNA

Para acceder al interior de la caldera:

- Desmontar el panel delantero (véase pág.
- Desmontar el quemador (véase pág. 26)
- Retirar las cuatro tuercas (1) de fijación de la puerta

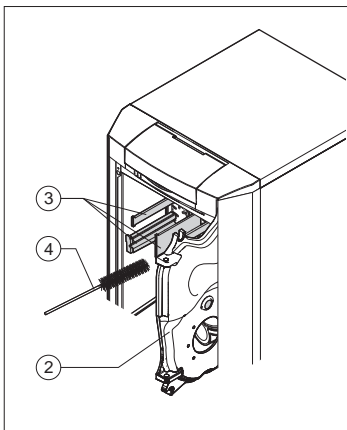


- Abrir la puerta (2) y quitar los turbuladores (3) presentes en el trayecto del humo

- Limpiar cuidadosamente las superficies internas de la cámara de combustión y el trayecto del humo utilizando el escobillón (4) u otro utensilio adecuado.

- Eliminar los residuos removidos.

Después de haber efectuado la limpieza reinstalar los turbuladores en el trayecto del humo así como los demás componentes antes desmontados, procediendo en orden y sentido inverso respecto del desmontaje.



LIMPEZA DA CALDEIRA E CONTROLOS GERAIS

A limpeza do grupo térmico e a remoção dos depósitos de carvão das superfícies de troca é uma operação que deve ser efectuada **pelo menos uma vez por ano**. É uma condição essencial para a durabilidade da caldeira e para a manutenção dos desempenhos termodinâmicos (economia dos consumos).

Antes de qualquer operação de limpeza:

- Desligar a alimentação eléctrica colocando a chave geral da instalação em "desligado" e o selector de função em "0" "apagado"
- Fechar os dispositivos de interceptação do combustível.

EXTERNA

A limpeza do conjunto de painéis do grupo térmico e do painel de comando deve ser efectuada com panos húmidos com água e sabão. No caso de manchas persistentes humedecer o pano com mistura de 50% de água e álcool desnaturalizado ou com produtos específicos.

Terminada a limpeza secar o grupo térmico.

- ⊘ Não usar produtos abrasivos, benzina ou trielina.abrasivos, benzina ou trielina.

INTERIEUR

Para aceder facilmente às peças internas:

- Remover o painel frontal (ver pág. 46)
- Desmontar o queimador (ver pág. 60)
- Remover as quatro porcas (1) de fixação da porta.

- Abrir a porta (2) e remover os turbuladores (3) presentes nas condutas dos fumos.

- Limpar cuidadosamente as superfícies internas da câmara de combustão e a conduta dos fumos utilizando uma escovinha (4) ou outro instrumento idóneo.

- Eliminar os resíduos extraídos.

Após ter efectuado a limpeza, reposicionar os turbuladores na conduta dos fumos e remontar os componentes efectuando as operações descritas na ordem inversa.

LIMPIEZA DEL ACUMULADOR

Se aconseja efectuar el mantenimiento del acumulador con periodicidad anual para comprobar el estado de las partes internas y del ánodo de magnesio y para la limpieza.

Antes de empezar las operaciones de limpieza:

- Cerrar la llave de corte de la instalación de agua sanitaria

- Vaciar el acumulador a través del grifo (1) después de haber conectado un tubo de plástico al portagoma

- Quitar la protección (2)

- Quitar el resorte de seguridad y extraer los bulbos y las sondas (3)

- Quitar las tuercas (4) que fijan la brida (5) y extraerla

- Limpiar las superficies internas y sacar los residuos a través de la abertura

- Comprobar el estado de consumo del ánodo de magnesio (6) (sustituirlo si es necesario)



La verificación del estado del ánodo de magnesio puede efectuarse incluso sin desmontar la brida:

- desenroscar el capuchón (R);
- en caso de verificarse una pérdida significa que el ánodo debe ser sustituido.

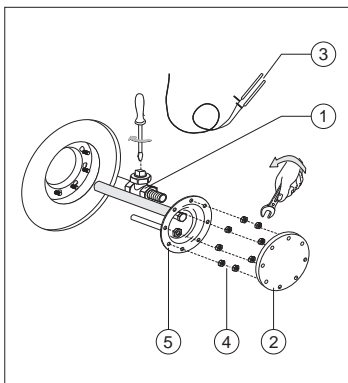
- Comprobar la vaina porta-sonda (7)

- Comprobar que la junta (8) sea intacta.

Montar nuevamente los componentes siguiendo el procedimiento inverso al descrito.

NOTA:

Después de haber montado la brida de inspección se aconseja apretar las tuercas de fijación con sistema "en cruz" para hacer una presión uniformemente distribuida en la junta.



LIMPEZA DO AQUECEDOR

A manutenção do aquecedor é recomendada com frequência anual para verificar o estado das partes internas e do ânodo de magnésio e para a limpeza.

Antes de iniciar as operações de limpeza:

- Fechar a torneira de interceptação da instalação sanitária

- Esvaziar o aquecedor através da torneira (1) após ter ligado um tubo de plástico ao suporte da mangueira

- Remover a protecção (2)

- Remover a mola de segurança e extrair os bulbos e as sondas (3)

- Tirar as porcas (4) que fixam a flange (5) e extraí-la

- Limpar as superfícies internas e eliminar os resíduos através da abertura

- Verificar o estado de desgaste do ânodo de magnésio (6) (substituí-lo se necessário)



A verificação do estado do ânodo de magnésio também pode ser efectuada sem desmontar a manilha:

- desaparafusar o capuz (R)
- se houver uma fuga significa que o ânodo deverá ser substituído.

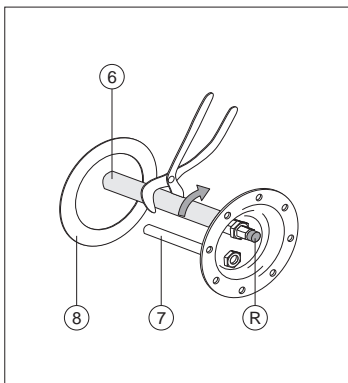
- Verificar a camisa porta-sonda (7)

- Verificar a integridade da guarnição (8).

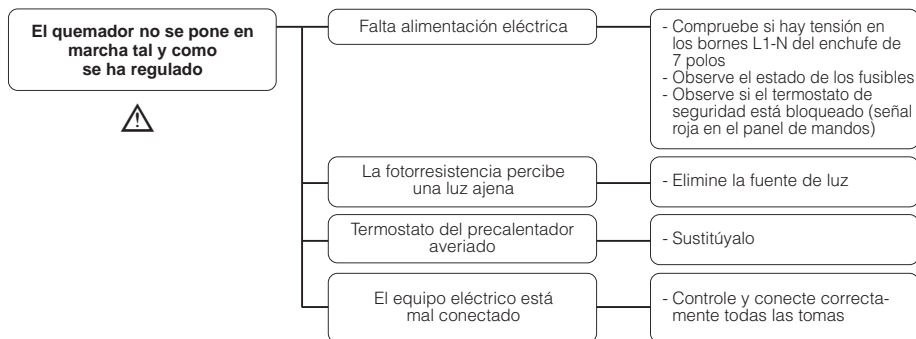
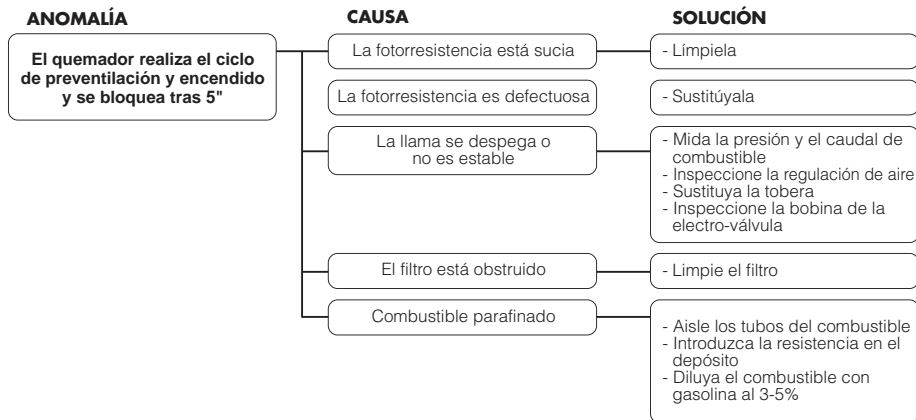
Remontar os componentes procedendo de forma inversa a quanto descrito.

NOTA:

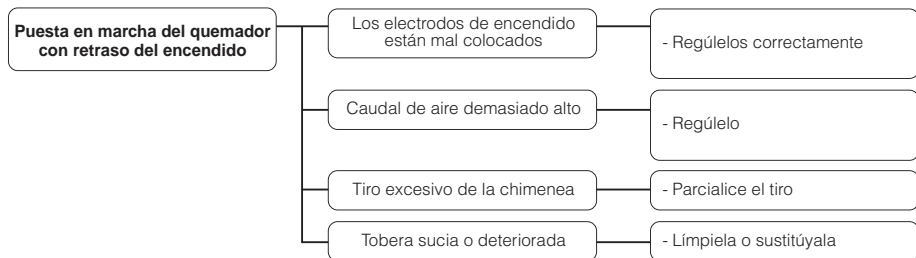
Após ter remontado a flange de inspeção recomenda-se para apertar as porcas de fixação com sistema "cruzado" para exercer uma pressão distribuída uniformemente sobre a guarnição.

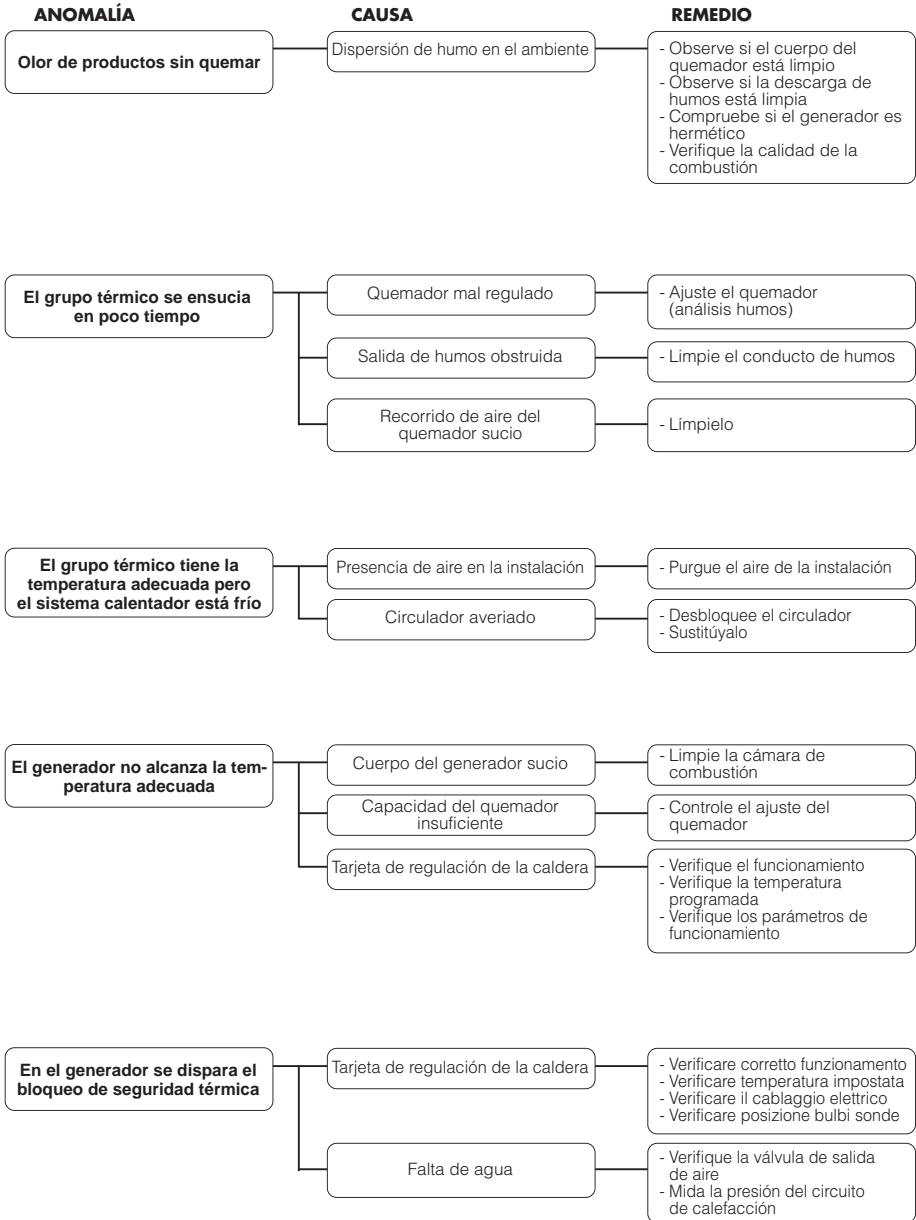


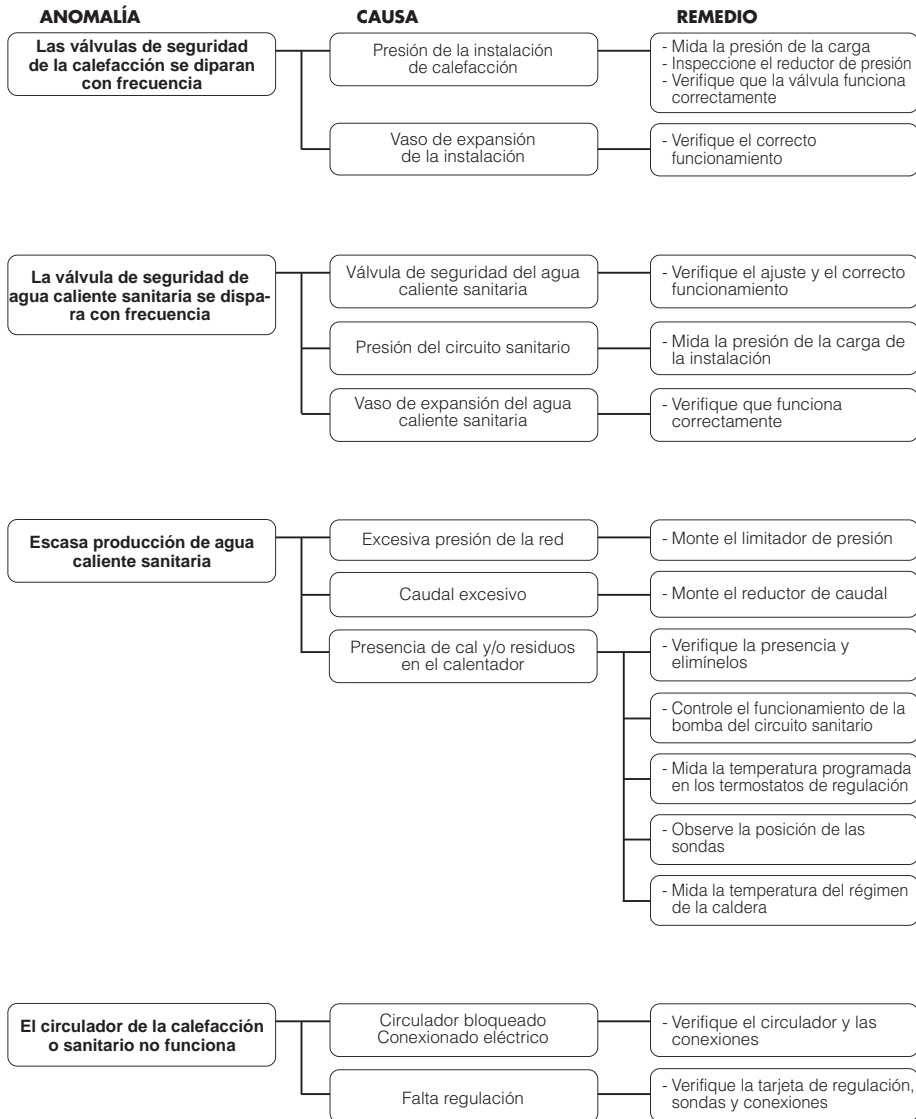
POSIBLES PROBLEMAS Y SOLUCIONES



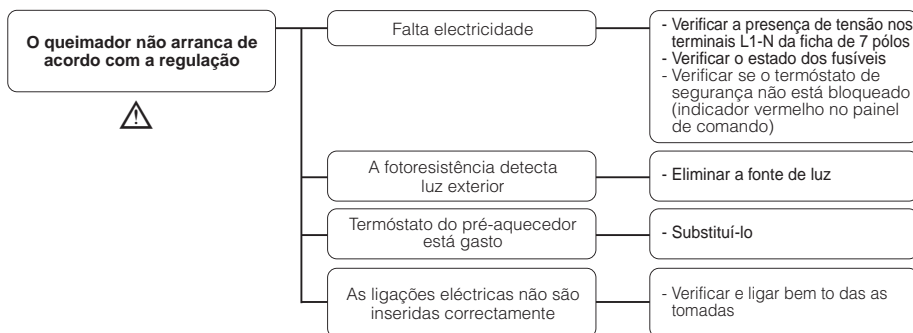
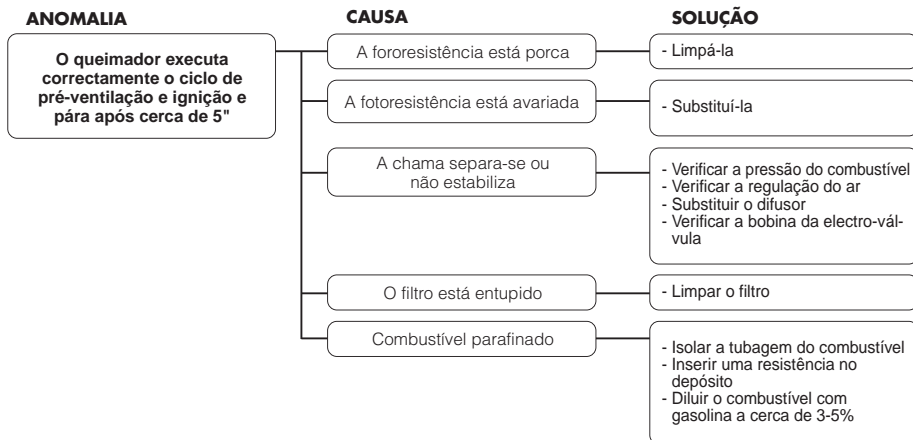
⚠ Durante la primera puesta en servicio o el primer encendido tras el bloqueo del quemador o el bloqueo térmico, el equipo precalienta el combustible durante dos minutos y medio. En los siguientes encendidos, la puesta en marcha del motor se produce al mismo tiempo que el cierre del termostato de regulación.








POSSÍVEIS PROBLEMAS DE FUNCIONAMENTO E SOLUÇÕES



 Na primeira utilização ou após o primeiro arranque de um bloco queimador ou de um bloco térmico, o aparelho efectua o pré-aquecimento do combustível durante cerca de 2 minutos e meio. Para arranques sucessivos o arranque do motor é simultâneo até ao fecho do termóstato de regulação.

